

股票代碼：2705

LEOFOO
六福旅遊集團
TOURISM GROUP

六福開發股份有限公司
LEOFOO DEVELOPMENT CO., LTD.

一一二年度年報
ANNUAL REPORT 2023

本年報查詢網址：公開資訊觀測站 <http://mops.twse.com.tw>

本公司網址：<http://www.leofoo.com.tw>

刊印日期：中華民國一一三年四月二十日

六福開發股份有限公司

一一二年度年報

- 一、本公司發言人：◎本公司代理發言人：
姓名：周柏丞 姓名：黃晶怡
職稱：資深協理 職稱：經理
電話：02-2654-6565 電話：02-2654-6565
e-mail：IR.leofoo@leofoo.com.tw e-mail：IR.leofoo@leofoo.com.tw
- 二、總公司及分公司：
地址：306新竹縣關西鎮仁安里拱子溝60號 電話：03-547-5665
◎台北分公司：
地址：104台北市長春路168號 電話：02-2507-3211
◎南京分公司：
地址：104台北市長春路172號B1 電話：02-6615-6565
◎長春分公司：
地址：104台北市南京東路一段38號2樓 電話：02-7701-0165
◎南港分公司：
地址：115台北市忠孝東路七段359號7樓 電話：02-2654-6565
◎忠孝分公司：
地址：115台北市忠孝東路七段369號7樓之1 電話：02-2654-6565
- 三、股票過戶機構：
名稱：兆豐證券股份有限公司股務代理本部
地址：100台北市中正區忠孝東路二段95號1樓
郵寄辦理地址：100台北市中正區忠孝東路二段95號1樓
電話：02-3393-0898
網址：<http://www.emega.com.tw>
- 四、最近年度財務報告簽證會計師：
會計師姓名：鄭清標、傅文芳
事務所名稱：安永聯合會計師事務所
地址：33045桃園市桃園區中正路1088號27樓
電話：03-319-8888
網址：https://www.ey.com/zh_tw
- 五、海外有價證券掛牌買賣交易場所名稱及查詢該海外有價證券資訊之方式：無
- 六、公司網址：<http://www.leofoo.com.tw>

目錄

壹、致股東報告書.....	1
一、民國一一二年度營業報告.....	1
二、民國一一三年營運計劃概要及未來公司發展策略.....	2
三、受到外部競爭環境、法規環境及總體經營環境之影響.....	4
貳、公司簡介.....	5
一、公司簡介.....	5
二、公司沿革.....	6
參、公司治理報告.....	8
一、公司系統.....	8
二、董事、總經理、副總經理、協理、各部門分支機構及主管資料.....	13
三、最近年度支付董事總經理及副總經理之酬金.....	21
四、公司治理運作情形.....	24
五、簽證會計師資訊.....	49
六、最近年度及截至年報刊印日止，董事、監察人、經理人及持股比 例超過百分之十之股東股權移轉及股權質押變動情形.....	50
七、持股比例占前十名之股東，其相互間之關係資料.....	50
八、公司、公司之董事、經理人及公司直接或間接控制之事業對同一 轉投資事業之持股數及綜合持股比例.....	52
肆、募資情形.....	53
一、資本及股份.....	53
二、公司債辦理情形.....	57
三、特別股辦理情形.....	57
四、海外存託憑證辦理情形.....	57
五、員工認股權證辦理情形.....	57
六、限制員工權利新股辦理情形.....	57
七、併購或受讓他公司股份發行新股辦理情形.....	57
八、資金運用計劃執行情形.....	57
伍、營運概況.....	58
一、業務內容.....	58
二、市場及產銷概況.....	61
三、從業員工資訊.....	65
四、環保支出資訊.....	65
五、勞資關係.....	65

六、資通安全.....	69
七、重要契約.....	71
陸、財務概況.....	72
一、最近五年度簡明資產負債表、損益表及會計師查核意見.....	72
二、最近五年度財務比率分析.....	76
三、最近年度財務報告之審計委員會審查報告.....	78
四、最近年度財務報告.....	79
五、最近年度經會計師查核簽證之公司個體財務報告.....	79
六、公司及其關係企業最近年度及截至年報刊印日止，如有發生財務週轉困難情事，對本公司財務狀況之影響.....	79
柒、財務狀況及財務績效之檢討分析與評估風險事項.....	80
一、財務狀況.....	80
二、財務績效.....	81
三、現金流量.....	81
四、最近年度重大資本支出對財務業務之影響.....	82
五、最近年度轉投資政策、其獲利或虧損之主要原因、改善計劃及未來一年投資計劃.....	82
六、最近年度及截至年報刊印日止之風險事項分析評估.....	83
七、其他重要事項.....	84
捌、特別記載事項.....	85
一、關係企業相關資料.....	85
二、最近年度及截至年報刊印日止，私募有價證券辦理情形.....	87
三、最近年度及截至年報刊印日止，子公司持有或處分本公司股票情形.....	87
四、其他必要補充說明事項.....	87
玖、最近年度及截至年報刊印日止發生證券交易法第三十六條第三項第二款所定對股東權益或證券價格有重大影響之事項.....	88
拾、附件.....	89

壹、致股東報告書

各位股東女士先生大家好

六福旅遊集團112年度營業收入達到2,211,095仟元，總營收成長32%，在新冠肺炎退燒，全球觀光旅遊業逐步復甦下，政府開放國際旅客來台，國內展覽、旅遊、活動持續回溫，集團旗下主題遊樂園暨野生動物園、飯店、餐飲及零售以高品質服務及多元旅遊選擇，贏得消費者認同，帶動集團營運暢旺。謹將本公司112年度營業結果報告如下：

一、民國一一二年度營業報告

(一)營業計畫實施成果：

1.關西總公司

112年度六福村主題遊樂園參觀人數1,237,891人，較111年度參觀人數1,170,669人，增加67,222人，增加幅度約5.7%。關西六福莊112年度住房率45.9%，較111年度住房率42.2%，增加3.7%。關西總公司營業收入1,245,792仟元，其中園遊收入 581,736仟元，佔關西總公司收入的46.7%，客房收入 203,266仟元，佔關西總公司收入的16.3%，餐飲收入 261,451仟元，佔關西總公司收入的21.0%，銷貨收入158,649仟元，佔關西總公司收入的12.7%，其他收入40,690仟元，佔關西總公司收入的3.3%。

2.台北分公司

112年度六福客棧危老改建中。

3.南港分公司

112年度台北六福萬怡酒店營業收入864,428仟元，其中客房收入486,416仟元，住房率65.2%，佔南港分公司收入的56.3%，餐飲收入322,130仟元，佔南港分公司收入37.2%，其他收入55,882仟元，佔南港分公司收入的6.5%。

4.長春分公司

112年度六福居住房率81.5%。長春分公司營業收入99,856仟元。

(二)合併財務報告：

1.資產負債及權益部份：

截至112年12月31日止本公司總資產總額15,639,317仟元，其中負債總額為10,813,632仟元，佔總資產69%，權益總額為4,825,685仟元，佔總資產31%。

2.損益部份：

112年度營業收入2,211,095仟元，扣除營業成本1,458,294仟元(成本率66%)，營業毛利752,801仟元(毛利率34%)。營業費用676,859仟元(費用率

31%)，營業淨利為75,942仟元(營業淨利率3%)，營業外支出173,686仟元，繼續營業單位稅前淨損為97,744仟元(稅前淨損率4%)，本期稅後淨損為97,744仟元。

3.預算執行情形：

依「公開發行公司公開財務預測資訊處理準則」規定，本公司無須公開112年度財務預測資訊，故無112年度預算執行資料。

二、民國一一三年營運計劃概要及未來公司發展策略

◎六福村主題遊樂園

六福村主題遊樂園除擁有台灣目前最具規模之開放式野生動物園，包括約七十種、上千隻動物，提供國人近距離觀賞野生動物生態之美，獨步全球的「犀望巴士」活動體驗，帶領民眾深入繁育成果傲視亞洲的犀牛繁育基地，觀看犀牛生態，並以動物主題創造「品牌價值」差異化，整合開發新型態遊樂產品及活動，開拓新客群及通路，並突破框架，與不同產業跨界合作，創造話題營造聲量，吸引國內顧客再訪遊樂園。園區的『美國大西部』、『南太平洋』、『阿拉伯皇宮』、『非洲部落』四大主題村，堪稱為國內真正的訴求夢幻歡樂的主題遊樂園。園內除30項以上驚險刺激的遊樂設施之外，定時演出的各項精彩歌舞表演及大型遊行、超過10間以上的五星級道地各式料理餐廳以及主題商店等，皆讓遊客置身在時空交錯的娛樂環境，同步創造夢幻與擬真現實感，享受主題村內所提供的樂趣與驚奇。

行銷策略中除針對不同年齡層的遊客規劃各項互動式主題優惠活動、更邀請國際光雕藝術團隊等世界級專業表演擴大效益，讓顧客全身心深刻感受震撼，與全面規劃其他事業的多樣性配套服務，整合吃、住、遊、購、玩產業鏈，期望提升六福品牌辨識度，建立更優質以及多元化的形象予遊客，使其每次造訪都能有新奇及嶄新的遊園體驗。

未來將持續投入極大心力營造樂園擬真感受，充分活化一季一慶典：萬聖節墓碑鎮、花園、耶誕、動物派對、吉祥物IP開發等，規劃各項推陳出新的獨特產品，異業結合持續以創新的科技、服務、感動體驗，創造最多歡笑與感動回憶的主題樂園，並搭配關西六福莊度假旅館多元化之體驗活動，滿足全家人的複合式遊樂園成風潮，成為遊客心目中充滿活力與歡樂的製造者，達到永續經營的目標。

◎六福水樂園

提供多達15項戲水設施的超值選擇，是全台唯一呈現希臘鄉村特色與度假風格的水上樂園，結合六福村之資源同步宣傳，訴求水陸活動雙重享樂，深受擁有國小學童的家庭及高中、大專生喜愛。面臨全球氣候變化，夏季氣溫逐年攀升，戲水消暑的需求增加，將持續以訓練有素的服務人員，提供入園遊客最安全、最優質、滿意度最高的水上娛樂服務。

◎關西六福莊度假旅館

標榜為亞洲最佳動物生態度假飯店，以『無毒環保、回歸原始、私房景點』的概念，結合非洲狩獵及生態環保風格，尊重自然，寓教於樂，擁有一趟觸動心靈的原野生態之旅，訴求全新且獨一無二的度假體驗，成為最佳親子旅遊度假飯店領導品牌，成功引領亞洲旅遊新風潮，更延伸在地深度質感、療癒旅遊，推出產地到餐桌、蜂農或農事體驗、客家/茶廠文化之旅等，未來將透過永續營運模式，以度假旅館為主體串聯各式與大自然和諧共存的旅遊/生活，形成完整生態度假圈。飯店緊鄰六福村主題遊樂園旁，依動物與生態景觀建構，打開窗就可以看見各式非洲放養草食性動物，讓生態旅遊與遊樂園娛樂的動線完整貼合，也為六福村主題遊樂園的整體資源與旅遊魅力再延伸。

◎台北六福萬怡酒店

六福旅遊集團成功與全球首屈一指萬豪國際集團 Marriott International 旗下的萬怡酒店 Courtyard by Marriott Hotel 國際品牌合作，為台灣市場帶入新的國際連鎖品牌飯店，是近年北市稀有大規模超過 1 萬 6 千坪的物件，位處台鐵、高鐵、捷運三鐵共構的黃金區位，集合購物商場、商辦大樓與五星觀光飯店，並結合集團的餐飲烘焙、物業管理與營造建設資源，飯店地點鄰近南港展覽館以及內湖科學園區，除鄰近商務客層團體旅遊與會議等市場需求；更串聯官方大型藝文活動、社區在地資源，打造北台灣及東台灣景點旅遊門戶，以城市中的度假飯店為發展方向。

◎六福美饌

集團邁向新零售餐飲，虛實整合通路，旗下粵亮私廚、六福皇宮、六福客棧、一禮烘焙、一禮莊園的特色口碑產品皆上線服務忠實客戶，疫情間 24 小時不打烊服務，更於家樂福等多家實體門市上架，主打五星主廚宅配到你家，提供給客戶的產品完全秉持四大服務宗旨：天然選材、健康烹調、友善大地、在地食鮮，絕對讓客戶安心。

◎六福 A+酒店式商辦

重建原六福客棧，未來將打造出以人為本、環境永續的 A+酒店式商辦大樓，結合集團酒店式顧問管理的高品質飯店整合性服務，從日系精工安全結構、人性化出發，融合減碳、人性、科技、商務等特色，將成為松江南京商圈指標商辦；酒店式商辦大樓將取得國內外 5 大建築標章認證，包含 LEED 美國綠建築與 WELL 健康建築標章、綠建築標章、智慧建築標章及耐震標章，不僅兼顧員工健康及永續建築，更強化人性化的加值型服務，透過六福酒店式的物業管理及上千人團隊全力支援，提供精緻服務體驗，並因應疫情帶來的市場轉變，建構全方位智慧科技、健康概念的新辦公環境。

三、受到外部競爭環境、法規環境及總體經營環境之影響

本集團經營團隊帶領全體員工努力，秉持消費者對集團各事業體的喜愛與期待，面臨旅遊市場新興飯店及遊樂園競相加入分食市場經營，觀光遊樂業競爭更加激烈情況下，仍積極推動各項行銷計劃，開發新的客源市場，積極拓展外部的營業據點，持續透過不斷的超越自我、精進服務內容、提供更優質、全方位的旅遊觀光商品發展，並結合潮流時尚及國際化的特點，深耕台灣，放眼全球，致力成為消費者心中第一首選的旅遊事業品牌。並努力進行內控管理並積極節流，以期達到利潤極大化之目標，且一直維持著健全的財務結構。

展望未來，除了加強軟體服務，在硬體設施方面亦不斷汰舊換新，以提供顧客最佳消費場所，並積極對外拓展品牌，期能持續擴大營收，為公司創造更大獲利，以嘉惠股東，不負股東之期望。

敬祝 身體健康 萬事如意

六福開發股份有限公司



董事長：莊豐如



總經理：莊豐如



謹啟

會計主管：施丁文



貳、公司簡介

一、公司簡介

(一)設立登記日期：中華民國五十七年元月二十七日

(二)總公司、分公司及子公司地址及電話

總公司資訊：

總公司地址：新竹縣關西鎮仁安里拱子溝60號 電話：03-547-5665

台北分公司地址：台北市長春路168號 電話：02-2507-3211

南京分公司地址：台北市長春路172號B1 電話：02-6615-6565

長春分公司地址：台北市南京東路一段38號2樓 電話：02-7701-0165

南港分公司地址：台北市忠孝東路七段359號7樓 電話：02-2654-6565

忠孝分公司地址：台北市忠孝東路七段369號7樓之1 電話：02-2654-6565

子公司資訊：

六福開發建設股份有限公司 電話：02-2515-0222

地址：台北市長春路172號B1

六福國際餐旅管理顧問股份有限公司 電話：02-2515-0222

地址：台北市長春路172號B1

一灤營造股份有限公司 電話：02-2515-0222

地址：台北市長春路172號B1

六福農藝股份有限公司 電話：03-547-5665

地址：新竹縣關西鎮仁安里拱子溝60號

一禮餐飲股份有限公司 電話：02-6615-6565

地址：台北市長春路172號B1

六福投資有限公司 電話：02-2654-6565

地址：Sertus Chambers, P.O.Box 603, Apia, Samoa

六福開發(香港)有限公司 電話：02-2654-6565

地址：Unit 706, Haleson Building, No.1 Jubilee Street, Hong Kong

二、公司沿革

90年	●【台北威斯汀六福皇宮BusinessAsia評選亞太區最佳嶄新商務旅館】
91年	●【台北威斯汀六福皇宮BusinessAsia評選台灣區最佳商務旅館】
93年	●【台北威斯汀六福皇宮BusinessAsia評選台灣區最佳商務旅館】
102年	<ul style="list-style-type: none"> ●【台北威斯汀六福皇宮頤園台灣100家最佳餐廳第三名、台北最佳北京餐廳第一名】 ●【六福村主題遊樂園美國行銷協會艾菲獎銅獎】 ●【六福村主題遊樂園遠見雜誌金牌服務員】 ●【六福村主題遊樂園壹週刊主題樂園服務大賞】 ●【六福村主題遊樂園天下雜誌金牌服務大賞】 ●【台北威斯汀六福皇宮頤園網路評選十大自助餐廳】
103年	●【關西六福莊生態度假旅館年度全台十大親子飯店】
105年	●【六福居公寓式精品酒店TripAdvisor卓越獎大獎】
106年	<ul style="list-style-type: none"> ●【台北威斯汀六福皇宮世界旅遊獎最佳商務飯店獎】 ●【台北六福萬怡酒店友善台北好旅館】 ●【六福居公寓式精品酒店TripAdvisor優等獎】
107年	<ul style="list-style-type: none"> ●【2018&2017台北六福萬怡酒店敘日全日餐廳工商時報台灣服務業大評鑑銀牌】 ●【台北六福萬怡酒店粵亮廣式料理TripAdvisor優等獎】 ●【台北六福萬怡酒店敘日全日餐廳TripAdvisor優等獎】 ●【台北六福萬怡酒店星級旅館銅獎】 ●【台北六福萬怡酒店&關西六福莊生態度假旅館TripAdvisor優等獎】 ●【台北六福萬怡酒店-Hotel.com旅客評選最受歡迎獎金獎】 ●【莊福文教基金會教育部社會教育貢獻獎團體獎】 ●【六福村主題遊樂園第6屆國家教育環境獎-民營事業組優等】 ●【六福旅遊集團BuyingPower採購首獎/特別獎】 ●【六福村主題遊樂園壹週刊第16屆服務第一大獎】
108年	<ul style="list-style-type: none"> ●【2019&2018台北六福萬怡-《米其林指南臺北》推薦黑4級「頂級的舒適享受」】 ●【六福旅遊集團1111人力銀行幸福企業金獎】 ●【莊福文教基金會國家永續發展獎(民間團體組)】

109年	<ul style="list-style-type: none"> ●【六福旅遊集團BuyingPower採購貳獎(金額達100萬以上)】
110年	<ul style="list-style-type: none"> ●【台北六福萬怡酒店台北市節能領導推薦獎(工商產業甲組)】 ●【六福旅遊集團台北市英僑商會最佳創新健康福祉獎優選】 ●【台北六福萬怡酒店世界觀光旅遊委員會-安全旅遊戳記授證】 ●【六福旅遊集團1111人力銀行幸福企業金獎】 ●【六福旅遊集團BuyingPower特別獎】
111年	<ul style="list-style-type: none"> ●【BuyingPower採購獎叁獎(金額達100萬以上)】 ●【台北六福萬怡酒店台北市政府菁業獎】 ●【關西六福莊好望角餐廳、台北六福萬怡酒店敘日全日餐廳獲綠色餐廳認證】 ●【台北六福萬怡酒店獲環保署環保標章旅館銀級認證】 ●【六福旅遊集團遠見CSR暨ESG傑出方案楷模獎:環境友善組】
112年	<ul style="list-style-type: none"> ●【JapanTourismAwards日本觀光獎「永續發展與社會責任－給所有人的旅遊」金獎】 ●【亞太旅行協會(PacificAsiaTravelAssociation(PATA)GoldAwards)「永續發展與社會責任－給所有人的旅遊」金獎】 ●【2023 六福旅遊集團 Buying Power採購貳獎】 ●【2023 台北六福萬怡酒店 勞動部金展獎】

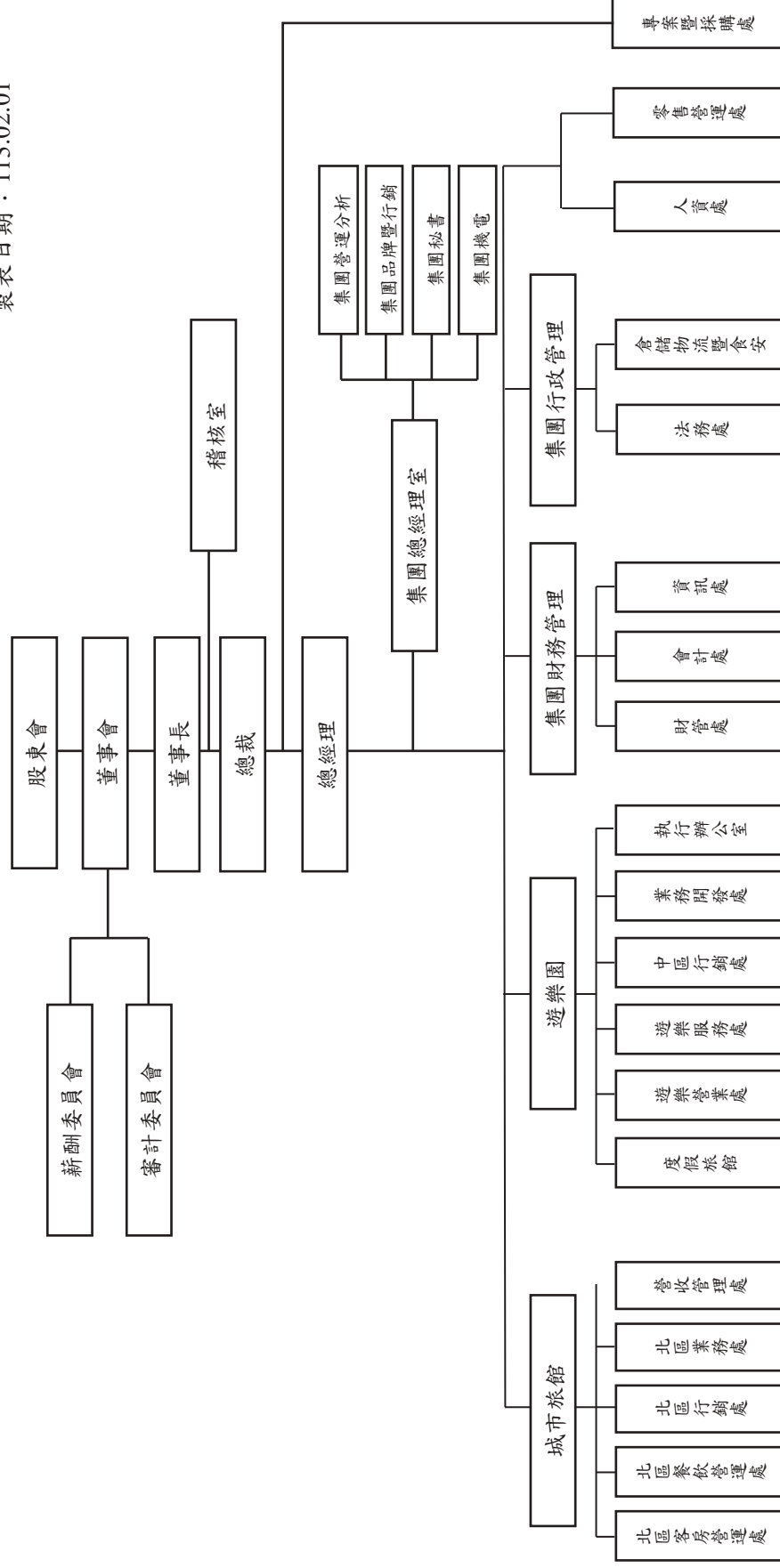
參、公司治理報告

一、公司系統

(一)組織結構

六福開發股份有限公司組織圖

製表日期：113.02.01



(二)各主要部門所營業務

主要部門	業 務 範 圍
稽核室	<ol style="list-style-type: none"> 1. 規劃、執行例行性與專案性稽核工作，追蹤內控缺失改善情形。 2. 檢查、評估及建議公司內部控制制度之各循環作業與控制作業。 3. 審閱公司治理規章及各部門管理規章之制定。 4. 督導及考核各執行單位自行評估之績效。 5. 董事會或經營主管交辦事項之稽核。
集團 總經理室	<ol style="list-style-type: none"> 1. 集團經營策略及營運目標之擬定，並監督與評核目標之執行與績效。 2. 統合、協調各部門業務推動及專案之實施。 3. 董事會決議事項之規劃與執行。
城市旅館	<ol style="list-style-type: none"> 1. 集團經營發展策略，擬定及推動城市旅館整體客房、餐飲、工程營運策略及目標。 2. 建立及推動城市旅館各項營運管理模式，並督導及管理所轄各功能單位計劃目標與績效達成。 3. 評估管控各項營運風險及成本，檢討、改善整體事業營運管理成效。
北區客房 營運處	<ol style="list-style-type: none"> 1. 依據旅館事業整體營運策略及目標，擬定及推動各項客房營運業務與各項工程設備維運與建物養護年度營運目標及計劃。 2. 負責與管控各個營業點營運管理與顧客服務水準提升。 3. 主導北區工程設備維運與建物養護發展計劃、進度執行狀況確認並評估效益。 4. 督導及管理所轄部門目標與績效達成。 5. 評估與管控各項業務風險，定期績效檢討並落實追蹤改善執行成效。 6. 編制每月營運績效報表、提出分析及改善建議並負責推動內部改善專案。
北區餐飲 營運處	<ol style="list-style-type: none"> 1. 依據旅館事業餐飲整體營運策略及目標，擬定及推動營業點收各項年度餐飲與宴會服務營運計劃與業績目標。 2. 負責與管控各營業點餐飲與宴會服務業務與業績目標達成。 3. 督導及管理所轄各業務部門目標與績效達成。 4. 設計及擬定餐飲與宴會服務各類業務管理規範及激勵制度。 5. 評估與管控各項業務風險，定期績效檢討並落實追蹤改善執行成效。 6. 彙整每月營運績效成果、提出分析及改善建議並負責推動內部改善專案。
北區 行銷處	<ol style="list-style-type: none"> 1. 依據集團經營發展策略，擬定及推動行銷與品牌策略方向及目標。 2. 統籌推動大型專案規畫與開發案前期市場研究及評估新品牌發展規劃與市場研究。 3. 建立及推動餐旅與遊樂行銷以及對外公關與媒體經營各項管理模式，並督導及管理所轄各功能單位計劃目標與績效達成。 4. 評估管控各項營運風險及成本，檢討、改善整體行銷業務營運管理成效。
北區 業務處	<ol style="list-style-type: none"> 1. 依據北區業務整體營運策略及目標，分析歸納市場之變化趨勢，擬定及推動各項年度客房及宴會業務開發計劃與業績目標。 2. 負責與管控各營業點客房及宴會業績目標達成。 3. 督導及管理所轄各業務部門目標與績效達成。 4. 設計及擬定各類業務管理規範及激勵制度。

主要部門	業 務 範 圍
營收管理處	1.彙整每月營運績效成果、提出分析及改善建議並負責推動內部改善專案。
遊樂園	1.依據集團經營發展策略，擬定及推動遊樂園整體營運策略及目標。 2.建立及推動遊樂園各項營運管理模式，並督導及管理所轄各功能單位計劃目標與績效達成。 3.評估管控各項營運風險及成本，檢討、改善整體事業營運管理成效。
度假旅館	1.依據城市旅館整體營運策略及目標，擬定及推動度假旅館客房與顧客休閒活動各項年度營運計劃。 2.督導及管理所轄部門目標與績效達成。 3.評估與管控各項業務風險，定期績效檢討並落實追蹤改善執行成效。 4.編制每月營運績效報表、提出分析及改善建議並負責推動內部改善專案。
遊樂營業處	1.依據遊樂園整體營運策略及目標，擬定及推動餐飲、商品及娛樂表演各項年度營運目標及計劃。 2.督導及管理所轄各部門目標與績效達成。 3.評估與管控各項業務風險，定期績效檢討並落實追蹤改善執行成效。 4.編制每月營運績效報表、提出分析及改善建議並負責推動內部改善專案。
遊樂服務處	1.依據遊樂園整體營運策略及目標，擬定及推動顧客服務、工程各項年度營運目標及計劃。 2.依據遊樂園整體營運策略及目標，擬定及推動顧客體驗活動、動物管理各項年度營運目標及計劃。 3.負責與管控營運安全管理與顧客服務水準提升。 4.主導中區工程設備維運與建物養護定期檢查保養計劃、進度執行狀況確認並評估效益。 5.督導及管理所轄各部門目標與績效達成。 6.評估與管控各項業務風險，定期績效檢討並落實追蹤改善執行成效。
中區行銷處	1.主導遊樂事業品牌策略發展規劃、整合行銷計劃推動及異業資源整合。 2.督導及管理所轄部門目標與績效達成。 3.評估與管控各項業務風險，定期績效檢討並落實追蹤改善執行成效。
業務開發處	1.依據集團經營發展策略，擬定及推動六福村水陸樂園整體業務開發策略及年度目標。 2.建立及推動業務開發及營運管理模式，督導及管理所轄各功能單位目標績效達成。 3.評估管控各項營運風險及成本，檢討、改善整體事業營運管理成效。
執行辦公室	1.協助督導及管理遊樂園各部門目標與績效達成。 2.評估與管控各項業務風險，定期績效檢討並落實追蹤改善執行成效。 3.編制每月營運績效報表、提出分析及改善建議並負責推動內部改善專案
集團財務管理	1.依據集團經營發展策略及各事業體營運需求，擬定集團財務管理整體策略及目標。 2.建立及推動財會管理與發展整體各項之服務支援及管理模式，並督導及管理所轄各功能單位計劃目標與績效達成。 3.評估管控各項業務風險及成本，檢討、改善整體服務支援及管理成效。

主要部門	業 務 範 圍
財管處	<ol style="list-style-type: none"> 1.彙整及分析集團各項財會數據，提供管理決策所需之管理財會資訊，並作為會計管理、財務資金管理制度改善之依據。 2.督導與管理各項資金流向預測與控制與調撥業務。 3.督導與管理各金融機構往來、資金籌措業務，並維護良好關係。 4.督導與管理各項股務與股務代理機構業務，以及負責股東會與相關公開資訊公告申報。 5.負責董事會、審計委員會召開、公司治理事項與相關公開資訊公告申報。 6.負責資產鑑價業務及有價證券、業登資料、權狀、銀行存摺印鑑之保管。 7.負責觀光主管機關要求之申報事項。
會計處	<ol style="list-style-type: none"> 1.依據會計運作整體策略及目標，建立與優化符合集團經營健全之會計管理制度及有效推動各項資金管理業務。 2.掌握集團整體發展、市場趨勢、法令變化，提出各類投資評估及後續投資成效管控。 3.建構集團整體預算制度，並檢討集團各公司與單位營運及預算執行狀況，有效達成管控各項營收與成本之管理目標。 4.覆核各公司會計報表，針對異常，提出具體建議及進行專案改善計劃。 5.督導及管理所轄部門目標與績效達成。 6.評估與管控各項業務風險，定期績效檢討並落實追蹤改善執行成效。
資訊處	<ol style="list-style-type: none"> 1.依據資訊整體策略及目標，建立與優化符合集團的資訊管理、資安管控相關制度。 2.規劃與建置集團整體資訊網路架構。 3.維護各類資訊系統、軟硬體與網路正常運作，並確保資訊安全。 4.依據集團及各營業點營運模式，評估各單位資訊開發需求功能可行性，掌控各項資訊專案建置進度時程以達成目標。 5.督導及管理所轄部門目標與績效達成。 6.評估與管控各項業務風險，定期績效檢討並落實追蹤改善執行成效。
集團行政管理	<ol style="list-style-type: none"> 1.依據集團經營發展策略及各事業體營運需求，擬定及集團行政管理整體策略及目標。 2.建立及推動人力資源、資訊整合、行政庶務、倉儲物流與發展整體各項之服務支援及管理模式，並督導及管理所轄各功能單位計劃目標與績效達成。 3.評估管控各項業務風險及成本，檢討、改善整體服務支援及管理成效。
法務處	<ol style="list-style-type: none"> 1.負責審查集團各類法律文件及合約。 2.提供集團各單位之法律諮詢及處理法律及法務相關案件。 3.負責集團營運相關法律遵循與企業風險之管理和預防措施。 4.負責各類營運相關法律常識教育訓練及案例宣導。
倉儲物流暨食安處	<ol style="list-style-type: none"> 1.依據集團整體營運策略及目標，推動及執行食安相關計劃。 2.負責食安、倉儲相關教育訓練、宣導及輔導集團各單位相關業務推動。 3.督導及管理所轄部門目標與績效達成。 4.評估與管控各項業務風險，定期績效檢討並落實追蹤改善執行成效。
人資處	<ol style="list-style-type: none"> 1.依據集團行政管理整體策略及目標，建立與優化符合集團企業文化的人資管理與人資發展制度。 2.掌握勞動市場趨勢、法令變化與組織氛圍，並提出改善對策以維持企業競

主要部門	業 務 範 圍
	<p>爭力，留住優秀人才。</p> <p>3.彙整及分析集團各項人資數據，作為策略及管理制改善之依據。</p> <p>4.負責集團整體組織管理，並依據集團策略方向協助集團各單位適度進行調整。</p> <p>5.負責薪酬委員會召開。</p> <p>6.規劃與建置集團整體人資資訊系統平台。</p> <p>7.協助各分公司人力產值標準建立及定期修訂，以及管控人事成本。</p> <p>8.督導及管理所轄部門目標與績效達成。</p> <p>9.評估與管控各項業務風險，定期績效檢討並落實追蹤改善執行成效。</p>
零售 營運處	<p>1.依據集團整體營運策略及目標，擬定及推動零售各項年度營運計劃。</p> <p>2.督導及管理所轄部門目標與績效達成。</p> <p>3.評估與管控各項業務風險，定期績效檢討並落實追蹤改善執行成效。</p> <p>4.編制每月營運績效報表、提出分析及改善建議並負責推動內部改善專案。</p>
專案暨 採購處	<p>1.依據集團經營發展策略及各事業體營運需求，擬定及推動採購整體策略及目標。</p> <p>2.建立及推動採購管理準則及商品開發運作方針與各項之服務支援及管理模式，並督導及管理所轄各功能單位計劃目標與績效達成。</p> <p>3.擬訂集團採購及年度統購案之各項執行計劃。</p> <p>4.依據集團採購運作整體策略及目標，建立與優化符合集團經營健全之採購管理制度。</p> <p>5.掌握集團整體請購需求與市場趨勢，嚴控採購成本，以發揮最佳效益與成果。</p> <p>6.監控各區採購作業流程、品質異常處理，彙整及分析集團各項採購數據，作為發展策略及採購管理制度與系統改善之依據。</p> <p>7.督導及管理所轄部門目標與績效達成。</p> <p>8.評估與管控各項業務風險，定期績效檢討並落實追蹤改善執行成效。</p>

二、董事、總經理、副總經理、協理、各部門分支機構及主管資料

(一) 董事

1. 董事之姓名、經(學)歷、持有股份及性質

113年3月29日；單位：股；%

職稱	國籍或註冊地	姓名	性別 年齡	選(就)任日期	任期	初次選任日期	選任時持有股份		現在持有股份		配偶、未成年子女現在持有股份		利用他人名義持有股份		主要(學)歷	目前兼任本公司及其他公司之職務	具配偶或二親等以內關係之其他主管、董事或監察人		
							股數	持股份率	股數	持股份率	股數	持股份率	股數	持股份率			職稱	姓名	關係
董事長	中華民國	莊豐如 (註)	女 41~50歲	110.08.27	三年	98.06.19	8,912,713	4.66	8,371,403	4.38	8,040,799	4.20	27,544,917	14.40	美國加州立理工大學 一 濃營造(股)董事 六 福開發建設(股)董事 六 福國際餐旅管理顧問(股)董事	副董事長/ 總裁	賴振融	夫妻	
副董事長	中華民國	賴振融	男 51~60歲	110.08.27	三年	98.06.19	5,209,782	2.72	4,668,472	2.44	11,743,730	6.14	27,544,917	14.40	六 福開發(股)總裁 六 福開發建設(股)董事長/總經理 六 福國際餐旅管理顧問(股)董事長/總經理 一 濃營造(股)董事長 豐融開發(有)董事長 九 融投資(有)執行董事 六 福投資(香港)(有)執行董事 六 福開發(有)董事 四面佛管理顧問(有)董事長	董事長/ 總經理	莊豐如	夫妻	
董事	本國	財團法人莊福文基金會	-	110.08.27	三年	98.06.19	12,079,888	6.32	12,079,888	6.32	-	-	-	-	-	無	無	無	無
董事	中華民國	代表人: 許翠芳	女 41~50歲	-	-	-	-	-	-	-	-	-	-	-	實踐大學	無	無	無	無

職稱	國籍或註冊地	姓名	性別 年齡	選(就)任日期	任期	初次選任日期	選任時持有股份		現在持有股份		配偶、未成年子女現在持有股份		利用他人名義持有股份		主要 經(學)歷	目前兼任本公司及其他公司之職務	具配偶或二親等以內關係之其他主管、董事或監察人	
							股數	持股比例	股數	持股比例	股數	持股比例	股數	持股比例			職稱	姓名
獨立董事	中華民國	劉恒逸	男 51~60歲	110.08.27	二年	104.06.24	2,259	-	2,259	-	-	-	-	-	元智大學管理學院國際企業學群專任副教授及知識服務與創新研究中心主任 泰宗生物科技(股)獨立董事 冠星集團控股(股)獨立董事 謙裕實業(股)獨立監察人 誠泰資產管理(股)監察人	無	無	無
獨立董事	中華民國	李坤明	男 41~50歲	110.08.27	二年	104.06.24	-	-	-	1,129	-	-	-	臺灣大學管理學院高階管理碩士 美國帝芬大學企業管理碩士	廣臻聯合會計師事務所合夥會計師 冠星集團控股(有)獨立董事 虹堡科技(股)董事	無	無	無
獨立董事	中華民國	邱群傑	男 51~60歲	110.08.27	三年	107.06.08	-	-	-	-	-	-	-	中國文化大學法學碩士	安步法律事務所主持律師	無	無	無
獨立董事	中華民國	吳佩雯	女 41~50歲	110.08.27	三年	110.08.27	-	-	-	-	-	-	-	東吳大學 法學碩士 金門縣政府法律顧問 海峽兩岸青年民意企業家協會法律顧問	恆昇法律事務所資深律師 新台灣人文基金會副執行長 台灣彩券(股)之申訴委員 台灣運動彩券(股)遴選委員 農業部農田水利署桃園管理處法律顧問 金門縣警察局法律顧問 六福開發(股)獨立董事	無	無	無

註：本公司董事長分別與總裁及總經理為配偶或同一人，係為提升經營效率與決策執行力，惟本公司已設立四席獨立董事、獨立董事席次已超過董事席次1/2，且七席董事中有五席董事未有兼任本集團員工或經理人之情事。

2.法人股東之主要股東

113年3月29日

法人股東名稱	法人股東之主要股東(捐助人)
財團法人莊福文化教育基金會	莊福(已歿)(11.12%)、莊許金鳳(已歿)(22.22%)、莊村徹(22.22%)、莊秀石(22.22%)、莊秀欣(22.22%)

註：法人股東非屬公司組織，前開揭露之股東名稱及持股比例，為捐助人名稱及其捐助比率。

3.主要股東為法人者其主要股東：無此情事。

4.董事專業資格及獨立董事獨立性

姓名	條件	專業資格與經驗	獨立性情形	兼任其他 公開發行公司 獨立董家數
董事長莊豐如		20年以上觀光產業經驗。 15年擔任六福開發(股)董事經驗。 無公司法第三十條各款之情事。	非獨立董事，故不適用	-
副董事長賴振融		20年以上觀光、建築產業經驗。 15年擔任六福開發(股)董事經驗。 無公司法第三十條各款之情事。	非獨立董事，故不適用	-
董事財團法人莊福文化教育基金會(代表人：許翠芳)		12年之六福開發(股)董事經驗。 無公司法第三十條各款之情事。	非獨立董事，故不適用	-
獨立董事劉恒逸		台灣大學國際企業管理策略博士，英國諾丁漢大學企管碩士，擔任元智大學管理學院副教授兼知識服務與創新研究中心主任，自97年開始擔任上市櫃公司監察人、董事、獨立董事及薪酬委員，具有觀光產業、通信網路、電子零組件、半導體等七年以上相關產業經驗。 無公司法第三十條各款之情事。	1.獨立董本人、配偶、二親等以內親屬並無擔任本公司或其關係企業之董事、監察人或受僱人。 2.並未擔任與本公司有特定關係公司之董事、監察人或受僱人。 3.最近2年並無取得提供本公司或關係企業商務、財務、會計等服務所取得之報酬。 4.獨立董本人、配偶、利用他人名義持有公司2,259股，比重0.00%。 綜上，獨立董事劉恒逸符合公開發行公司獨立董事設置及應遵循事項辦法第三條獨立性之規定。	3

姓名	條件	專業資格與經驗	獨立性情形	兼任其他 公開發行公司 獨立董家數
獨立董事李坤明		美國芬蘭大學企業管理碩士，曾任勤業眾信會計師事務所副理，具會計師執照且為廣臻聯合會計師事務所合夥會計師，自107年開始擔任上市櫃公司獨立董事、薪酬委員及監察人，具有觀光產業、電腦周邊及紡織相關產業經驗。	1.~3.同上。 4.獨立董事李坤明符合公開發行公司獨立董事設置及應遵循事項辦法第三條獨立性之規定。	1
獨立董事邱群傑		無公司法第三十條各款之情事。 文化大學法律學碩士，安步法律事務所主持律師，自107年開始擔任上市公司獨立董事，具有觀光產業經驗。	1.~3.同上。 4.獨立董事邱群傑並未持有公司股票。綜上，獨立董事邱群傑符合公開發行公司獨立董事設置及應遵循事項辦法第三條獨立性之規定。	-
獨立董事吳佩雯		無公司法第三十條各款之情事。 東吳大學法律學碩士，恆昇法律事務所資深律師，110年起首次擔任上市公司獨立董事，並具備七年以上律師工作經驗。	1.~4.同上。 綜上，獨立董事吳佩雯符合公開發行公司獨立董事設置及應遵循事項辦法第三條獨立性之規定。	-

5.董事會多元化及獨立性

(1)董事會多元化：

本公司為強化公司治理並促進董事會組成與結構之健全發展，提倡、尊重董事多元化政策。董事會成員之選任均以用人唯才為原則，具備跨產業領域之多元互補能力，包括基本組成（如：年齡、性別等）、也各自具有產業經驗與相關技能（如：觀光、建築、財會、法律、電子零組件、電腦及周邊、通信網路及紡織等），以及營業判斷、經營管理、領導決策與危機處理等能力。為強化董事會職能達到公司治理理想目標，本公司「公司治理實務守則」第 20 條明載董事會整體應具備1.營業判斷能力 2.會計及財務分析能力 3.經營管理能力 4.危機處理能力 5.產業知識 6.國際市場觀 7.領導能力 8.決策能力。

而本公司現任董事會成員多元化落實情形如下：

多元化 核心項目 董事姓名	基 本			組 成			專 業 能 力			產 業 經 驗						
	國 籍	性 別	兼 任 本 集 團 員 工 身 份	年 齡	獨 立 董 事 任 期 年 資			會 計 財 務	法 律	經 營 管 理	觀 光	建 築 業	通 信 網 路	電 子 零 組 件	電 腦 及 週 邊	紡 織
					41至 50歲	51至 60歲	3年									
莊豐如	中華民國	女	✓	✓				✓		✓	✓					
賴振融	中華民國	男	✓	✓				✓		✓	✓					
財團法人莊福 文化教育基金會 代表人：許翠芳	中華民國	女		✓					✓		✓					
劉恒逸	中華民國	男		✓					✓	✓	✓		✓			✓
李坤明	中華民國	男	✓						✓	✓	✓				✓	
邱群傑	中華民國	男		✓					✓		✓					
吳佩雯	中華民國	女	✓			✓			✓	✓						

A.本公司第18屆董事會由7席董事組成，包含2席具員工身分董事(莊豐如總經理及賴振融總裁)、1席非具員工身分一般董事及4席獨立董事。具員工身分董事僅占2/7優於目標「公司治理守則」第20條不宜逾1/3之規定，獨立董事席位占董事席次4/7，已達目標超過董事席次50%。

B.本公司亦注重董事會組成之性別平等，本屆董事成員包含3位女性成員（其中1名為獨立董事），女性董事占比達43%，已達目標女性董事超過董事席次33%。

C.本公司董事平均任期為10年，董事成員皆為本國籍。其中獨立董事劉恒逸與李坤明任期年資為9年，獨立董事邱群傑任期6年，獨立董事吳佩雯任期3年，所有獨立董事其連續任期均不超過3屆。

D.董事成員年齡分布區間計有4名董事年齡位於41-50歲及3名董事位於51-60歲，並無過度集中及接班問題。

E.董事成員整體具備營業判斷、領導決策、經營管理、國際市場觀、危機處理等能力，且有產業經驗和專業能力；其中劉恒逸獨立董事為國立成功大學機械學士、英國諾丁漢大學企管碩士、台灣大學國際企業管理策略博士及元智大學管理學院國際企業學群專任副教授，具21年以上之實際教學經驗，且有16年擔任上市櫃公司獨立董事或監察人之經驗；邱群傑獨立董事及吳佩雯獨立董事為執業律師，長於法律事務；李坤明獨立董事、具備會計師執照及財務專業能力並有實際執業及管理經驗。

綜上，本公司之董事會董事多元化面向、互補及落實情形已包括且優於本公司「公司治理實務守則」第20條載明之標準；未來仍就視董事會運作、營運型態及發展需求適時增修多元化政策，包括但不限於基本條件與價值、專業知識與技能等二大面向之標準，以確保董事會成員應普遍具備執行職務所必須之知識、技能及素養。

(2)董事會獨立性：

本公司目前具員工身分董事僅占2/7，低於董事席次1/3；獨立董事佔董事席次4/7，高於董事席次1/2；另董事席次中，僅莊豐如董事長與賴振融副董事長兩席具配偶或二等親內之親屬關係，並未過半董事席次，且無證券交易法第26條之3規定第3項及第4項規定情事，足以顯示本公司董事會具獨立性。

(二)總經理、副總經理、協理、各部門及分支機構主管資料

112年3月29日；單位：股/%

職稱	國籍	姓名	性別	選(就)任日期	持有股份		配偶、未成年子女持有股份		利用他人名義持有股份		主要學經歷	目前兼任其他公司之職務	具配偶或二親等以內關係之經理人		
					股數	持股份比率	股數	持股份比率	股數	持股份比率			職稱	姓名	關係
總經理	中華民國	莊豐如(註1)	女	86.12.19	8,371,403	4.38	8,040,799	4.20	27,544,917	14.40	美國加州立理工大學	一禮餐飲(股)董事長 六福農藝(股)董事長 融豐投資(有)董事長 國賓影城(股)法人董事代表人	總裁	賴振融	配偶
總裁	中華民國	賴振融(註1)	男	111.08.09	4,668,472	2.44	11,743,730	6.14	27,544,917	14.40	臺灣大學管理學院高階管理碩士	六福開發建設(股)董事長/總經理 六福國際餐旅管理顧問(股)董事長/總經理 一渠營造(股)董事長/總經理 豐融開發(股)董事長 九融投資(有)董事長 六福投資(有)執行董事 六福開發(香港)(有)執行董事 四面佛管理顧問(有)董事長	總經理	莊豐如	配偶
城市旅館總經理	中華民國	莊宏奇	男	112.09.11	-	-	-	-	-	-	美國佛羅里達國際大學飯店管理碩士 雲朗觀光集團外事業部營運副總監 新莊總管理 南京涵碧樓酒店總經理	無	-	-	-
城市旅館總經理	中華民國	林靜如(註2)	女	111.01.24	-	-	-	-	-	-	輔仁大學管理學院科技管理碩士 傑仕堡商旅總經理 台北華國大飯店總經理	無	-	-	-

職稱	國籍	姓名	性別	選(就)任日期	持有股份		配偶、未成年子女持有股份		利用他人名義持有股份		主要學經歷	目前兼任其他公司之職務	具配偶或二親等以內關係之經理人	
					股數	持股比例	股數	持股比例	股數	持股比例			職稱	姓名
遊樂園總經理	中華民國	葉忠岳	男	110.11.16	-	-	-	-	-	-	加拿大皇家大學企業管理碩士 遠雄海洋公園總監 台灣奧瑪斯娛樂總經理	無	-	-
集團營運分析總監	中華民國	黃吉瑞(註3)	女	111.08.30	-	-	-	-	-	-	淡江大學財務金融系學士 王朝大酒店財務總監 六福皇宮營運財務長 六福皇宮會計經理	無	-	-
財務主管	中華民國	李紋萱	女	112.02.24	-	-	-	-	-	-	東海大學企業管理系 桓鼎(股)公司財會副總	無	-	-
總監	中華民國	吳筱琪(註4)	女	112.06.26	-	-	-	-	-	-	塔爾頓州立大學管理碩士 友俊國際股份有限公司管理 部經理 台康生技股份有限公司行政 管理處副協理	無	-	-
資深協理	中華民國	周柏丞	男	106.05.02	-	-	-	-	-	-	世新大學傳播管理學系 和信超媒體(股)戲谷分公司 行銷處資深經理	無	-	-
會計主管	中華民國	施丁文	女	112.02.24	-	-	-	-	-	-	國立台北商業大學企業管理 系碩士 大聯大投資控股股份有限公司 會計經理 新美齊股份有限公司會計 經理	無	-	-
公司治理主管	中華民國	黃品怡	女	113.03.11	-	-	-	-	-	-	文化大學研究所碩士 大華證券承銷部經理 健永生技(股)會計經理	無	-	-

註：1.本公司董事事長分別與總裁及總經理為配偶或同一人，係為提升經營效率與決策執行力，惟本公司已設立四席獨立董事、獨立董事席次已超過董事席次1/2，且七席董事中有五席董事未有兼任本集團員工或經理人之情事。

2.城市旅館總經理林靜如已於112年9月14日辭任。

3.總監黃吉瑞已於113年3月11日卸任公司治理主管。

4.總監吳筱琪已於113年2月29日辭任。

(三) 總經理及副總經理之酬金

職稱	姓名	薪資(A)		退職退休金(B)		獎金及特支費等等(C)		員工酬勞金額(D)				A、B、C及D等四項總額及占稅後純益之比例		有無領取來自子公司以外轉投資事業或母公司酬金	
		本公司	財務報告內所有公司	本公司	財務報告內所有公司	本公司	財務報告內所有公司	本公司	財務報告內所有公司	現金金額	股票金額	現金金額	股票金額		本公司
總經理	莊豐如	4,800	4,800	-	-	544	544	-	-	-	-	-	-	-	無
總裁	賴振融	1,200	6,229	-	-	136	954	-	-	-	-	-	-	-	無

單位：新台幣仟元；%

(四) 前五位酬金最高主管之酬金

職稱	姓名	薪資(A)		退職退休金(B)		獎金及特支費等等(C)		員工酬勞金額(D)				A、B、C及D等四項總額及占稅後純益之比例		有無領取來自子公司以外轉投資事業或母公司酬金	
		本公司	財務報告內所有公司	本公司	財務報告內所有公司	本公司	財務報告內所有公司	本公司	財務報告內所有公司	現金金額	股票金額	現金金額	股票金額		本公司
總裁	賴振融	1,200	6,229	-	-	136	954	-	-	-	-	-	-	-	無
總經理	莊豐如	4,800	4,800	-	-	544	544	-	-	-	-	-	-	-	無
遊樂園總經理	葉忠岳	2,164	2,164	-	-	1,981	1,981	-	-	-	-	-	-	-	無
城市旅館總經理	林靜如	1,863	1,863	-	-	46	46	-	-	-	-	-	-	-	無
資深協理	周柏丞	1,802	1,802	-	-	435	435	-	-	-	-	-	-	-	無

單位：新台幣仟元；%

註：城市旅館總經理林靜如已於112年9月14日辭任。

(五)分派員工酬勞之經理人姓名及配發情形：累積虧損未配發員工酬勞。

(六)分別比較說明本公司及合併報表所有公司於最近二年度支付本公司董事、總經理及副總經理酬金總額占個體或個別財務報告稅後純益比例之分析並說明給付酬金之政策、標準與組合、訂定酬金之程序、與經營績效及未來風險之關聯性：

1.支付予董事、總經理及副總經理酬金占稅後純益之分析：

單位：新台幣仟元；%

項目	年度	112 年度		111 年度	
		個體報表	合併報表	個體報表	合併報表
稅後純益（損）		(97,744)	(97,744)	(316,972)	(316,972)
董事酬金		2,040	2,040	2,040	2,040
董事酬金所佔比例		(2.09)	(2.09)	(0.64)	(0.64)
總經理、總裁及副總經理酬金		6,680	12,527	4,734	11,123
總經理、總裁及副總經理酬金所佔比例		(6.83)	(12.82)	(1.49)	(3.51)

2.本公司給付董事、監察人、總經理及副總經理酬金之政策、標準與組合、訂定酬金之程序、與經營績效及未來風險之關聯性：

- (1) 本公司董事酬金依其對公司營運參與程度及貢獻價值，依據相關酬金辦法及參酌未來風險及飯店同業水準，擬定發放方式，經提報薪資報酬委員會及董事會決議通過後辦理。
- (2) 本公司之董事及獨立董事支領固定報酬，另依本公司章程第24條規定，本公司年度如有獲利，應提撥三%為員工酬勞及不高於三%為董事酬勞。員工酬勞及董事酬勞分派案應提股東會報告。但公司尚有累積虧損時，應預先保留彌補數額，再依上述比例提撥員工酬勞及董事酬勞。
- (3) 前項員工酬勞由董事會決議以股票或現金發放，其發放對象包括受聘或受僱於本公司從事工作，並經正式任用且享有勞工保險待遇之從業人員為限，但不包含臨時、試用人員。
- (4) 本公司民國112年12月31日為累積虧損，故不配發董事酬勞及員工酬勞。
- (5) 經理人酬金包含薪資及獎金，其中薪資參考同業水準以及經歷、專業能力、管理職能及所擔任之職位等綜合面向；獎金係依據本公司之績效評核管理制度，包含財務性及非財務性等績效目標高度連結；財務性指標包含營收、獲利等指標，非財務性包括接班人養成、風險管控、中長期目標等指標，定期評核經理人之績效表現，同時依評核成果決定獎金與員工酬勞之分派，也鼓勵高階經營管理層級和經理人重視公司的長期經營目標、培養優秀人才，並於112年10月推動正式員工持股信託。

四、公司治理運作情形

(一)董事會運作情形

1.董事會運作情形

最近年度(112)董事會開會 5 次 (A)，董事出席情形如下：

職稱	姓名	實際出(列) 席次數 B	委託出 席次數	實際出(列)席率(%) 【 B / A 】	備註
董事長	莊豐如	5	-	100%	無
董事	賴振融	5	-	100%	無
董事	財團法人莊福文化 教育基金會 法人代表人：許翠芳	5	-	100%	無
獨立董事	劉恒逸	5	-	100%	無
獨立董事	李坤明	4	1	80%	無
獨立董事	邱群傑	5	-	100%	無
獨立董事	吳佩雯	5	-	100%	無

其他應記載事項：

一、董事會之運作如有下列情形之一者，應敘明董事會日期、期別、議案內容、所有獨立董事意見及公司對獨立董事意見之處理：

(一)證券交易法第14條之3所列事項：本公司已設置審計委員會，相關資料請參閱第25-27頁審計委員會之運作。

(二)除前開事項外，其他經獨立董事反對或保留意見且有紀錄或書面聲明之董事會議決事項：無。

二、董事對利害關係議案迴避之執行情形，應敘明董事姓名、議案內容、應利益迴避原因以及參與表決情形：

董事會時間	議案內容	利益迴避 董事姓名	迴避原因	參與表決情形
第18屆 第13次 112.08.09	本公司擬出售 不動產予關係 人案	莊豐如、 賴振融	因涉及董事本 人(配偶)之利 害關係	請本案利害關係人利益迴避 未參與討論及表決，委任獨立 董事劉恒逸代理主席，經其餘 出席董事無異議照案通過

三、當年度及最近年度加強董事會職能之目標（例如設立審計委員會、提昇資訊透明度等）與執行情形評估：

(一)提升資訊透明度

本公司已依「公開發行公司董事會議事辦法」訂定「董事會議事規範」以資遵循，並於公開資訊觀測站揭露董事會重大決議事項；另為建立內部重大訊息管理機制，避免資訊不當洩露，並確保本公司對外界發表資訊之一致性與正確性；

本公司亦於111年12月28日修訂「內部重大資訊處理作業程序」，於公司內部公告實施，同步納入公司內控制度，以落實資訊對稱之公平原則。

(二)落實公司治理法令宣導

為提升董事及經理人對證券管理法令之熟悉，持續強化公司治理相關法令之宣導，除於董事會中提供近期法令修訂之資料外，董事積極參與主管機關有關公司治理之研討與座談，並定期安排公司治理法令之進修課程，以期提高宣導之效益，並朝健全公司治理之目標再做提升。

2.董事會評鑑執行情形

(1)公司董事會自我評鑑之評估週期、期間、評估範圍、方式及評估內容如下：

評估週期	評估期間	評估範圍	評估方式	評估內容
每年執行一次	112年1月1日至112年12月31日	董事會、個別董事會成員及功能性委員會	董事會內部自評及董事會與功能性委員會成員自評	(註)

註：評估內容依評估範圍包括下列項目：

- (1)董事會績效評估：包括對公司營運之參與程度、董事會決策品質、董事會組成與結構、董事的選任及持續進修、內部控制等。
- (2)個別董事成員績效評估：包括公司目標與任務之掌握、董事職責認知、對公司營運之參與程度、內部關係經營與溝通、董事之專業及持續進修、內部控制等。
- (3)功能性委員會績效評估：對公司營運之參與程度、功能性委員會職責認知、功能性委員會決策品質、功能性委員會組成及成員選任、內部控制等。

本公司訂定董事會績效評估辦法，評估結果每年提報董事會，並運用用於個別董事薪資報酬及提名續任之參考。

(二)審計委員會年度工作重點及運作情形

1.審計委員會之職權事項：

- 依證交法第十四條之一規定訂定或修正內部控制制度。
- 內部控制制度有效性之考核。
- 依證交法第三十六條之一規定訂定或修正取得或處分資產、從事衍生性商品。
- 交易、資金貸與他人、為他人背書或提供保證之重大財務業務行為之處理程序。
- 涉及董事自身利害關係之事項。
- 重大之資產或衍生性商品交易。
- 重大之資金貸與、背書或提供保證。
- 募集、發行或私募具有股權性質之有價證券。
- 簽證會計師之委任、解任或報酬。
- 財務、會計或內部稽核主管之任免。
- 由董事長、經理人及會計主管簽名或蓋章之年度財務報告及須經會計師查核簽證之第二季財務報告。
- 其他公司或主管機關規定之重大事項。

2.本屆之審計委員會委員計4人，年度工作重點為括審閱財務報告、考核內部控制制度之有效性、公司治理相關事項、內控制度修訂、風險管理事項等。

3.最近年度(112)審計委員會開會5次(A)，董事出席情形如下：

職稱	姓名	實際出(列) 席次數 B	委託出 席次數	實際出(列)席率(%) 【B/A】	備註
召集委員	劉恒逸	5	-	100%	無
委員	李坤明	4	1	80%	無
委員	邱群傑	5	-	100%	無
委員	吳佩雯	5	-	100%	無

其他應記載事項：

一、審計委員會之運作如有下列情形之一者，應敘明審計委員會召開日期、期別、議案內容、獨立董事反對意見、保留意見或重大建議項目內容、審計委員會決議結果以及公司對審計委員會意見之處理：

(一)證券交易法第14條之5所列事項

審計委員會時間	議案內容
第2屆 第9次 112.03.13	1.新任財務主管及會計主管任命追認案。
	2.本公司民國111年度營業報告書、個體財務報表暨合併財務報表案。
	3.擬制定本公司「預先核准非確信服務政策之一般性原則」及預先核准簽證會計師事務所非確信服務案。
	4.本公司民國111年度虧損撥補案。
	5.本公司民國111年度內部控制制度聲明書案。
	6.修訂本公司「關係企業相互間財務業務作業規範」並更名為「關係人相互間財務業務作業規範」案。
	7.修訂本公司「股東會議事規則」案。
	8.D銀行貸款額度到期續約案。
	9.A銀行貸款額度到期展期案。
	獨立董事反對意見、保留意見或重大建議項目內容：無。
	公司對審計委員會意見之處理：提報本公司董事會決議通過。
決議結果：經主席徵詢全體出席委員，無異議照案通過。	
第2屆 第10次 112.05.10	1.擬自112年起更換本公司簽證會計師，簽證會計師獨立性暨適任性評估及報酬案。
	2.本公司民國112年度第一季之財務報告案。
	獨立董事反對意見、保留意見或重大建議項目內容：無。
	公司對審計委員會意見之處理：提報本公司董事會決議通過。
決議結果：經主席徵詢全體出席委員，無異議照案通過。	
第2屆 第11次 112.08.09	1.新任稽核主管任命案。
	2.本公司民國112年度第二季之財務報告案。
	3.本公司擬出售不動產予關係人案。
	4.修訂本公司「公司治理實務守則」及「永續發展實務守則」案。
	5.修訂本公司「獨立董事之職責範疇規則」案。
	6.C銀行保證額度到期續約案。
	獨立董事反對意見、保留意見或重大建議項目內容：無。
公司對審計委員會意見之處理：提報本公司董事會決議通過。	
決議結果：經主席徵詢全體出席委員，無異議照案通過。	

第2屆 第12次 112.11.13	1.本公司民國112年度第三季之合併財務報告案。
	獨立董事反對意見、保留意見或重大建議項目內容：無。
	公司對審計委員會意見之處理：提報本公司董事會決議通過。
	決議結果：經主席徵詢全體出席委員，無異議照案通過。
第2屆 第13次 112.12.29	1.本公司民國113年度內部稽核計畫案。
	2.本公司民國113年度營運計劃及年度營業預算案。
	3.E銀行授信額度到期續約案
	獨立董事反對意見、保留意見或重大建議項目內容：無。
	公司對審計委員會意見之處理：提報本公司董事會決議通過。
	決議結果：經主席徵詢全體出席委員，無異議照案通過。

(二)除前開事項外，其他未經審計委員會通過，而經全體董事三分之二以上同意之議決事項：無。

- 二、獨立董事對利害關係議案迴避之執行情形，應敘明獨立董事姓名、議案內容、應利益迴避原因以及參與表決情形：無。
- 三、獨立董事與內部稽核主管及會計師之溝通情形（應包括就公司財務、業務狀況進行溝通之重大事項、方式及結果等）：本公司財務報告每季經審計委員會通過後提報董事會討論決議，獨立董事與如有疑問即與會計師溝通；另內部稽核主管每年擬定稽核計劃經審計委員會通過後提報董事會討論決議，並每季於審計委員會及董事會進行稽核報告或審計委員會前單獨溝通。

(三)公司治理運作情形及其與上市上櫃公司治理實務守則差異情形及原因

評估項目	運作情形		與上市上櫃 公司治理實 務守則差異 情形及原因	
	是	否		摘要說明
一、公司是否依據上市上櫃公司治理實務守則訂定並揭露公司治理實務守則？	✓		本公司依規定訂有「公司治理實務守則」，並揭露於公開資訊觀測站及公司網站。	無差異。
二、公司股權結構及股東權益				無差異。
(一)公司是否訂定內部作業程序處理股東建議、疑義、糾紛及訴訟事宜，並依程序實施？	✓		(一)本公司依規定建立發言人機制，以處理股東建議或糾紛等問題。	
(二)公司是否掌握實際控制公司之主要股東及主要股東之最終控制者名單？	✓		(二)本公司股務代理機構能適時提供股東名冊，掌握實際控制公司之主要股東及主要股東之最終控制者名單，以了解股東結構。	
(三)公司是否建立、執行與關係企業間之風險控管及防火牆機制？	✓		(三)本公司訂有「子公司之監督與管理」之內部控制制度與「關係企業相互間財務業務作業規範」，建立、執行與關係企業間之風險控管及防火牆機制。	
(四)公司是否訂定內部規範，禁止公司內部人利用市場上未公開資訊買賣有價證券？	✓		(四)本公司訂有「內部重大資訊處理作業程序」及「防範內線交易管理控制作業辦法」，規範及宣導內部人不得利用市場上未公開資訊買賣有價證券，以保障投資人權益。	
三、董事會之組成及職責				將視公司未來需求設置功能性委員會。
(一)董事會是否擬訂多元化政策、具體管理目標及落實執行？	✓		(一)本公司之「公司治理實務守則」及「董事選任程序」中，擬訂董事會成員組成應考量多元化，並就本身運作、營運型態及發展需求以擬訂適當之多元方針。其具體管理目標及落實執行，請參考第17-18頁5.董事會多元化及獨立性之說明。	
(二)公司除依法設置薪資報酬委員會及審計委員會外，是否自願設置其他各類功能性委員會？		✓	(二)本公司除設置薪資報酬委員會及審計委員會外，尚未設置其他各類功能性委員會。	

評估項目	運作情形		與上市上櫃公司 治理實務守則差異情形及原因
	是	否	
(三)公司是否訂定董事會績效評估辦法及其評估方式，每年並定期進行績效評估，且將績效評估之結果提報董事會，並運用於個別董事薪資報酬及提名續任之參考？ (四)公司是否定期評估簽證會計師獨立性？	✓	✓	(三)本公司之「董事會績效評估辦法」明訂評估方式，每年依辦法執行績效評估。112年度董事會績效評估業已完成，並於113年3月11日提報董事會，作為個別董事薪資報酬及提名續任之參考。 (四)本公司依「會計師評估與績效評估辦法」每年依辦法評估會計師獨立性及績效評估達成率達80%以上，則予以續任。 113年會計師獨立性評估業已完成，並取具會計師出具之獨立性聲明書及審計品質報告，於113年3月11日經董事會通過。
四、上市上櫃公司是否設置公司治理專(兼)職單位或人員負責公司治理相關事務(包括但不限於提供董事、監察人執行業務所需資料、依法辦理董事會及股東會之會議相關事宜、辦理公司登記及變更登記、製作董事會及股東會議事錄等)？	✓		本公司於民國112年3月13日董事會通過新任專任公司治理主管任命案，為負責公司治理相關事務，包括處理董事要求事項、依法辦理董事會及股東會相關事宜、辦理公司登記及變更登記、製作董事會及股東會議事錄、協助董事就任及持續進修、向董事會報告其就獨立董事於提名、選任時及任職期間內資格是否符合相關法令規章之檢視結果、修訂相關守則辦法及辦理董事異動相關事宜等；112年度之公司治理主管並已於112年11月13日完成初任年度進修18小時。
五、公司是否建立與利害關係人(包括但不限於股東、員工、客戶及供應商等)溝通管道，及於公司網站設置利害關係人專區，並妥適回應利害關係人所關切之重要企業社會責任議題？	✓		本公司設有發言人，並於公司網站設置利害關係人專區，妥適回應利害關係人所關切之重要企業社會責任議題。
六、公司是否委任專業股務代辦機構辦理股東會事務？	✓		本公司已委任專業股務代理機構「兆豐證券股份有限公司股務代理本部」辦理本公司股東會及股務相關事務。

評估項目	運作情形		與上市上櫃公司 治理實務守則差異情形及原因	
	是	否		摘要說明
<p>七、資訊公開</p> <p>(一)公司是否架設網站，揭露財務業務及公司治理資訊？</p> <p>(二)公司是否採行其他資訊揭露之方式（如架設英文網站、指定專人負責公司資訊之蒐集及揭露、落實發言人制度、法人說明會過程放置公司網站等）？</p> <p>(三)公司是否於會計年度終了後兩個月內公告並申報年度財務報告，及於規定期限前提早公告並申報第一、二、三季財務報告與各月份營運情形？</p>	<p>✓</p> <p>✓</p> <p>✓</p>		<p>(一)本公司已架設公司網站，揭露財務業務及公司治理相關資訊。</p> <p>(二)本公司設置專人負責公司資訊蒐集及揭露，並設有發言人負責對外發言事宜，並將法人說明會相關資訊放置於公司網站之投資人專區，供投資大眾查詢。</p> <p>(三)公司並無於會計年度終了後兩個月內公告並申報年度財務報告，但有於期限前提早公告並申報各季季報及各月營收。</p>	無差異。
<p>八、公司是否有其他有助於瞭解公司治理運作情形之重要資訊（包括但不限於員工權益、僱員關懷、投資者關係、供應商關係、利害關係人之權利、董事及監察人進修之情形、風險管理政策及風險衡量標準之執行情形、客戶政策之執行情形、公司為董事及監察人購買責任保險之情形等）？</p>	✓		<p>(一)員工權益及僱員關懷：本公司對員工權益除依勞基法及相關法令辦理，並提供良好的福利制度(如員工餐食、員工旅遊、健檢、設立醫務室)及教育訓練，與員工建立互信之關係。</p> <p>(二)投資者關係：本公司設有發言人代表公司發布訊息，並於公司網站設置投資人服務專區，使股東可隨時瞭解公司營運狀況。</p> <p>(三)供應商關係及利害關係人之權利：本公司與供應商、往來金融機構及其他債權人及客戶間，皆能維持良好互動關係並有暢通之溝通管道。並於公司網站架設利害關係人專區，並有專責窗口負責直接與利害關係人溝通，尊重及維護應有之合法權利。</p> <p>(四)董事進修：本公司每年皆安排董事持續進修課程，以保持董事其核心價值及專業優勢與能力。112</p>	無差異。

評估項目	運作情形		與上市上櫃 公司治理實 務守則差異 情形及原因
	是	否	
			<p>年度每位董事皆已持續進修6小時以上。</p> <p>(五)風險管理政策及風險衡量標準之執行情形：本公司高階主管會議因應快速市場變化，及時審查公司營運狀況，以減少營運風險。</p> <p>(六)客戶政策之執行情形：本公司公司網站利害關係人專區設有意見反映專區，接收客戶回饋之意見；為提供優質服務，訂有服務指標及顧客聲音管理辦法，以顧客需求導向進行產品及服務品質提升。</p> <p>(七)董事責任保險：112年度已為董事及經理人投保責任保險，並將投保情形提報112年11月13日董事會。</p>
<p>九、請就臺灣證券交易所股份有限公司公司治理中心最近年度發布之公司治理評鑑結果說明已改善情形，及就尚未改善者提出優先加強事項與措施：</p> <p>(一)已於股東常會開會30日前上傳英文版開會通知、議事手冊及會議補充資料。</p> <p>(二)已於股東常會開會16日前上傳以英文揭露之年報及年度財務報告。</p> <p>(三)已於每月10日(含)前將內部人上月份持股變動之情形上傳至公開資訊觀測站。</p> <p>(四)加強於股東常會開會18日前上傳中文版及英文版年報。</p>			

(四)公司如有設置薪資報酬委員會或提名委員會者，應揭露其組成、職責及運作情形：

1.董事會依通過之薪酬委員會組織規程，成立薪酬委員會，其主要職責為擬訂下列各款事項之建議案：

主要職權：

- 訂定並定期檢討董事及經理人績效評估與薪資報酬之政策、制度、標準與結構。
- 定期評估並訂定董事及經理人之薪資報酬。

(1)薪資報酬委員會成員資料

身分別	姓名	條件	專業資格與經驗	獨立性情形	兼任其他公開發行公司薪資報酬委員會成員家數
召集委員	劉恒逸		註	註	2
委員	李坤明		註	註	1
委員	邱群傑		註	註	-

註：請參閱第15~16頁4.董事專業資格及獨立董事獨立性說明。

(2)薪資報酬委員會運作情形資訊

A.本屆之薪資報酬委員會委員計3人。

B.本屆之委員任期：110年08月27日至113年08月26日，112年度薪資報酬委員會開會3次(A)，委員資格及出席情形如下：

職稱	姓名	實際出(列)席 次數 B	委託出席 次數	實際出(列)席率(%) 【B/A】	備註
召集人	劉恒逸	3	-	100	無
委員	李坤明	3	-	100	無
委員	邱群傑	3	-	100	無

其他應記載事項：

一、董事會如不採納或修正薪資報酬委員會之建議，應敘明董事會日期、期別、議案內容、董事會決議結果以及公司對薪資報酬委員會意見之處理(如董事會通過之薪資報酬優於薪資報酬委員會之建議，應敘明其差異情形及原因)：無。

薪酬委員會 時間	議案內容
第5屆 第7次 112.05.10	1.「六福旅遊集團112年19級以上主管異動暨調薪」追認案。
	決議結果：經主席徵詢全體出席委員，無異議照案通過。
第5屆 第8次 112.08.09	1.員工持股信託提存獎勵金案。
	2.19級以上主管任用追認案。
	3.新任稽核主管任命案。
	決議結果：經主席徵詢全體出席委員，無異議照案通過。
第5屆 第9次 112.12.29	1.本公司高階主管晉升暨調薪追認案。
	2.六福旅遊集團年終獎金發放案。
	決議結果：經主席徵詢全體出席委員，無異議照案通過。

二、薪資報酬委員會之議決事項，如成員有反對或保留意見且有紀錄或書面聲明者，應敘明薪資報酬委員會日期、期別、議案內容、所有成員意見及對成員意見之處理：無。

2.提名委員會成員資料及運作情形資訊：本公司尚未設立提名委員會。

(五)推動永續發展執行情形及與上市上櫃公司永續發展實務守則差異情形及原因：

評估項目	運作情形		與上市上櫃公司永續發展實務守則差異情形及原因
	是	否	
一、公司是否建立推動永續發展之治理架構，且設置推動永續發展專(兼)職單位，並由董事會授權高階管理階層處理，及董事會督導情形？ (上市上櫃公司應填報執行情形，非屬遵循或解釋。)	✓		無差異。
二、公司是否依重大性原則，進行與公司營運相關之環境、社會及公司治理議題之風險評估，並訂定相關風險管理政策或策略？ (上市上櫃公司應填報執行情形，非屬遵循或解釋。)	✓		針對風險管理政策及策略則在研擬階段。
三、環境議題 (一)公司是否依其產業特性建立合適之環境管理制度？	✓		無差異。

評估項目	運作情形		與上市上櫃公司永續發展實務守則差異情形及原因
	是	否	
(二)公司是否致力於提升各項能源之利用效率及使用對環境負荷衝擊低之再生物料？	✓		<p>飯店餐旅集團；另餐廳料理堅持「天然選材」、「健康烹調」、「友善大地」、「在地食鮮」等四大準則，不浪費任食材資源，「所有出現在餐盤上的都要是可以吃的食物！」。</p> <p>(二)六福旅遊集團持續發展CSR環境永續任務，依年度訂定策略目標完成以下進程：</p> <p>1.綠色旅宿</p> <p>(1)台北六福萬怡酒店獲環保署環保標章旅館銀級認證及關西六福莊獲綠色旅店。</p> <p>(2)客房省電燈泡損壞後一律更換LED節能燈泡，有效節能省電。</p> <p>(3)客房洗沐用品逐步採用友善環境產品，減少環境汙染。</p> <p>(4)客房續住房間打掃隔日更換床組被單與毛巾，減少水資源浪費。</p> <p>(5)客房房卡套回收再利用，並落實資源分類回收，減少廢棄物量。</p> <p>(6)客房清潔劑逐步調整使用環保機能產品，減少環境汙染。</p> <p>(7)使用可溶於水之廁紙，減少環境汙染。</p> <p>2.綠色餐飲</p> <p>(1)提升採購本地食材比例，減少食材在運輸過程中產生的溫室氣體，其中南港和關西在地食材採購金額達500萬，並榮獲經濟部Buying Power採購獎貳獎。</p> <p>(2)台北六福萬怡酒店敘日全日餐廳及關西六福莊好望角餐廳取得環保署綠色餐廳認證。</p> <p>(3)餐廳宴席全面更換紙吸管，停止提供塑膠吸管，降低環境汙染。</p> <p>(4)迎賓茶水改以玻璃杯承裝，減少一次性免洗紙杯耗量。</p>

評估項目	運作情形		與上市上櫃公司永續發展實務守則差異情形及原因
	是	否	
<p>(三)公司是否評估氣候變遷對企業現在及未來的潛在風險與機會，並採取氣候相關議題之因應措施？</p> <p>(四)公司是否統計過去兩年溫室氣體排放量、用水量及廢棄物總重量，並制定節能減碳、溫室氣體減量、減少用水或其他廢棄物管理之政策？</p>	<p>✓</p> <p>✓</p>	<p>(5)確實預估來客數並掌握食材預備量；提高當日已加工但未使用食材的第二次運轉，管控減少食材浪費。</p> <p>(6)餐廳取得溯源認證套餐，並提升友善環境食材採購比例，採購金額達29萬元。</p> <p>3.節能減廢循環再利用</p> <p>(1)內部加強推廣回收紙影印，減少紙本宣傳品，並採購環保認證紙材。</p> <p>(2)宣導員工確實落實垃圾分類，汰換老舊設備、更新節能裝置。</p> <p>(3)第四季開發開始運作循環經濟，生熟廚餘及動糞便回收，使用蚯蚓生態箱友善農耕製作自用有機堆肥，種植南瓜、地瓜、玉米、地瓜葉，總產值有3.1噸，並優先販售合作廠商使用，醃蔬果供動物食用。</p> <p>(4)動物糞便堆肥機於112年已產出36噸有機肥料，使用於六福淺山農地做有機耕種。</p> <p>(三)(四)旗下品牌均遵行綠色永續政策，並配合政策制定節能減碳策略。</p> <p>1.節水：六福莊生態度假旅館全館客房倡導節省水資源，不設置浴缸，衛浴皆採淋浴式、館內給水設備使用省水標章認證產品。</p> <p>2.節能節電：全品牌飯店客房省電燈泡損壞更換LED燈泡，鼓勵隨手關閉電源燈光，及餐廳公共空間定溫控管空調溫度，節能年平均1%。</p> <p>3.減少碳排放：餐飲食材需求，優先評估採購本地食材和支持社創產品，減少供應商因交通運輸食材所產生的溫室氣體，其中南港和關西在地食材採購金額達29萬元。</p> <p>4.台北六福萬怡酒店經由第三方公</p>	<p>審議氣候變遷策略與目標、管理氣候變遷風險與機會行動，討論未來計劃。</p>

評估項目	運作情形		與上市上櫃公司永續發展實務守則差異情形及原因
	是	否	
			<p>正單位BSI英國標準協會認證ISO-14061碳盤查國際認證(盤查年度為2018年，並於2019年取得認證)。台北六福萬怡酒店特別針對公共空間空調及照明，設置分時運轉機制，並依日間、夜間模式進行區域控管，有效落實節能減碳。</p> <p>5.本公司於110年度開始統計溫室氣體排放量、用水量及廢棄物總重量，並於111年開始討論相關政策與目標，相關資訊揭露於公司官網。</p>
<p>四、社會議題</p> <p>(一)公司是否依照相關法規及國際人權公約，制定相關之管理政策與程序？</p> <p>(二)公司是否訂定及實施合理員工福利措施(包括薪酬、休假及其他福利等)，並將經營績效或成果適當反映於員工薪酬？</p> <p>(三)公司是否提供員工安全與健康之工作環</p>	<p>✓</p> <p>✓</p> <p>✓</p>	<p>(一)本公司依法提報工作規則經勞工局核備。善盡企業社會責任，保障全體同仁、客戶及利害關係人之基本人權，公司尊重並遵循國際公認人權規範/原則，包含「聯合國世界人權宣言」、「聯合國全球盟約」、「聯合國企業與人權指導原則」、「聯合國國際勞動組織」等國際公認之基本公約的核心勞動標準與當地法令規範制訂人權政策，提供合理安全之工作場所、杜絕任何侵犯及違反人權的行為，並使公司內、外部成員均能獲得合理、平等與有尊嚴的對待。</p> <p>(二)本公司依新進人員核薪基準核發新人薪酬，並定期於每年進行人力盤點與薪資調整作業，並視公司營運狀況及員工考績發放年終獎金及員工紅利。依勞基法第30條之一規定，實施四周彈性工時制，經勞資會議同意，年度休假天數為117天。公司也致力於實踐性別平等，男女擁有同工同酬之獎酬條件，且有平等之晉升機會。112年度女性員工比例為52.70%，女性主管占比為49.47%。</p> <p>(三)本公司定期辦理健康檢查及實施作業環境監測，符合法規提供安全之</p>	無差異。

評估項目	運作情形		與上市上櫃公司永續發展實務守則差異情形及原因
	是	否	
境，並對員工定期實施安全與健康教育？			
(四)公司是否為員工建立有效之職涯能力發展培訓計劃？	✓		<p>工作環境，並對員工定期實施安全與健康教育；112年度人員職災共108件，占112年員工總人數之0.44%，其中以上下班途中、切割傷等為大宗；因應職災加強員工教育訓練及宣導，並於員工布告欄張貼相關文宣；針對受傷員工進行衛教關懷，確保同仁之健康安全及穩定身心狀態，同時六福村及六福莊已於取得ISO45001認證，證書期限為111年4月21日至114年4月21日；每年定期執行緊急應變計畫，112年度火災件數為0件。</p> <p>(四)本公司為發展員工職涯能力，每月依不同主題舉辦員工在職教育訓練；並規劃管理階層接班養成制度，透過儲備人選管理機制之運作，推動中高階經理人儲備及育成計畫，除遴選工作表現優異及策略思考能力外，價值觀與公司文化契合，包括誠信、精進、價值、效率，另亦重視誠信正直、當責之關鍵領導特質。</p>
(五)針對產品與服務之顧客健康與安全、客戶隱私、行銷及標示等議題，公司是否遵循相關法規及國際準則，並制定相關保護消費者或客戶權益政策及申訴程序？	✓		<p>(五)本公司對於餐飲、住宿等行銷及標示規範，均遵循相關法規及國際準則執行。消費者對於本公司之產品與服務若有任何意見，均可透過現場服務人員、客服專線或客服信箱留言進行申訴程序。</p> <p>客服專線：+886-3-547-5665 (服務時間：週一至週五 09:00~17:00) 客服信箱：service@leofoo.com.tw</p>
(六)公司是否訂定供應商管理政策，要求供應商在環保、職業安全衛生或勞動人權等議題遵循相關規範，及其實施情形？	✓		<p>(六)本公司採購政策注重源頭管理，要求供應商在環保、職業安全衛生或勞動人權等議題遵循相關規範，並依本公司「供應商管理標準作業流程」評鑑供應商，違反本公司政策之供應商，得隨時終止或解除契約。</p>
五、公司是否參考國際通用之報告書編製準則或指引，編制永續報告書等揭露公	✓		<p>公司持續規畫參考國際通用之報告書編製準則或指引編制永續報告書，且尚無取得第三方驗證單位之確信或保證</p> <p>第三方驗證單位之確信公司持續規劃中。</p>

評估項目	運作情形		與上市上櫃公司永續發展實務守則差異情形及原因
	是	否	
司非財務資訊之報告書？前揭報告書是否取得第三方驗證單位之確信或保證意見？			意見。
六、公司如依據「上市上櫃公司永續發展實務守則」定有本身之永續發展守則者，請敘明其運作與所定守則之差異情形：無。			
七、其他有助於瞭解推動永續發展執行情形之重要資訊：六福旅遊集團整合全品牌資源，積極投入環境永續、社會參與，展現企業實踐企業社會責任之堅持。			
1.環境永續			
(1)「台日犀牛交流」案獲遠見 CSR 暨 ESG 傑出方案楷模獎：環境友善組。首度自辦六福永續獎，以環境永續議題為主軸，召集全國 1300 家小學學生參賽，首屆以瀕危動物：犀牛、石虎、台灣黑熊為主題，報名件數 133 件，為國小學童的環境永續教育扎根。			
(2)響應由 WWF 發起的地球關燈一小時全球性行動，六福旗下品牌飯店同步世界關閉非必要、裝飾效果燈光一小時，共同響應節能減碳。			
(3)公共空調及照明設置分時運轉機制。			
(4)不主動提供旅客一次性備品。			
(5)大廳酒吧晚上 7 點調降照明度約 50%。			
(6)辦公區域使用節能省電燈泡及省水裝置。			
2.社會參與			
(1)自 106 年藉六福村主題遊樂園區內，成立生態教育館，舉辦瀕危動物保育常設展，逐年增加瀕危動物保育教材、影音紀錄片及展示品，並邀請全台重要動物保育機關協力，至 110 年設有白犀牛、熊鷹、石虎等物種教育展示，每年逾 55 萬人參觀。			
(2)公益慈善：連續 14 年六福村主題遊樂園舉行圓夢公益日，服務 8 萬名孩童，今年亦邀請近 32 間偏鄉小學、弱勢團體免費入園，並贊助每位學童入園團體交通、餐費。			
(3)職能培訓：舉行多場校園主題講座、集團工作場域導覽服務，為旅宿從業人員與高中大專院校學生培訓共 17 場，服務近位學員，投入多位專業職人講師(含中高階主管)，服務近 300 位學員。			
3.公司治理：榮獲1111人力銀行2023幸福企業大賞「銀獎」、通過112年度臺北市第一屆「中高齡者暨高齡者友善企業認證」、榮獲112年度勞動部「金展獎-進用身心障礙績優獎」、通過112年度台北市哺集乳室優良認證並獲得「特優」、每2個月提供免費醫師臨館諮詢、年度免費員工健檢等員工福利、員工持股信託計劃，與員工共榮共好。			
4.樂齡友善：以獨步全台的「大樂齡旅遊」，獲112年亞太旅行協會（PATA）「永續發展與社會責任－給所有人的旅遊」金獎及「日本觀光獎」（JapanTourismAwards），成全台唯一獲得雙項國際獎的企業。			

氣候相關資訊

氣候相關資訊執行情形

項 目	執行情形
1. 敘明董事會與管理階層對於氣候相關風險與機會之監督及治理。	由董事長擔任總召集，每年定期於董事會報告。
2. 敘明所辨識之氣候風險與機會如何影響企業之業務、策略及財務(短期、中期、長期)。	尚未完成，相關內容將於完成後揭露於本公司官方網站。
3. 敘明極端氣候事件及轉型行動對財務之影響。	尚未完成，相關內容將於完成後揭露於本公司官方網站。
4. 敘明氣候風險之辨識、評估及管理流程如何整合於整體風險管理制度。	尚未完成，相關內容將於完成後揭露於本公司官方網站。
5. 若使用情境分析評估面對氣候變遷風險之韌性，應說明所使用之情境、參數、假設、分析因子及主要財務影響。	尚未完成，相關內容將於完成後揭露於本公司官方網站。
6. 若有因應管理氣候相關風險之轉型計畫，說明該計畫內容，及用於辨識及管理實體風險及轉型風險之指標與目標。	尚未完成，相關內容將於完成後揭露於本公司官方網站。
7. 若使用內部碳定價作為規劃工具，應說明價格制定基礎。	非屬符合一定條件之公司，故不適用。
8. 若有設定氣候相關目標，應說明所涵蓋之活動、溫室氣體排放範疇、規劃期程，每年達成進度等資訊；若使用碳抵換或再生能源憑證(RECs)以達成相關目標，應說明所抵換之減碳額度來源及數量或再生能源憑證(RECs)數量。	非屬符合一定條件之公司，故不適用。

(六)履行誠信經營情形及與上市上櫃誠信經營守則差異情形及原因：

評估項目	運作情形(註1)		與上市上櫃公司誠信經營守則差異情形及原因
	是	否	
<p>一、訂定誠信經營政策及方案</p> <p>(一)公司是否制訂經董事會通過之誠信經營政策，並於規章及對外文件中明示誠信經營之政策、作法，以及董事會與高階管理階層積極落實經營政策之承諾？</p> <p>(二)公司是否建立不誠信行為風險之評估機制，定期分析及評估營業範圍內具較高不誠信行為風險之營業活動，並據以訂定防範不誠信行為方案，且至少涵蓋「上市上櫃公司誠信經營守則」第七條第二項各款行為之防範措施？</p> <p>(三)公司是否於防範不誠信行為方案內明定作業程序、行為指南、違規之懲戒及申訴制度，並落實執行，並定期檢討修正前揭方案？</p>	<p>✓</p> <p>✓</p> <p>✓</p>	<p>(一)本公司於109年3月20日經董事會通過修訂「誠信經營守則」，並依規定落實執行，利用年報、公司網站揭露誠信經營之政策。</p> <p>(二)本公司本著忠實誠信經營原則及義務，遵循「上市上櫃公司誠信經營守則」之規定，訂有「誠信經營守則」，對於道德誠信、利益衝突迴避...等皆有相關規定，且定期舉辦員工訓練，以落實誠信經營政策。</p> <p>(三)本公司訂有「誠信經營守則」供員工遵循。另透過內部會議與教育訓練課程向員工及董事宣導誠信經營之政策。</p>	<p>無差異。</p>
<p>二、落實誠信經營</p> <p>(一)公司是否評估往來對象之誠信紀錄，並於其與往來交易對象簽訂之契約中明訂誠信行為條款？</p> <p>(二)公司是否設置隸屬董</p>	<p>✓</p> <p>✓</p>	<p>(一)本公司以公平與透明之方式進行商業活動，且與業務合作對象簽訂之契約內容包含遵守誠信經營政策。(禁止行賄、收賄、侵害智慧產財權...等)；若業務對象有不誠信之行為，立即停止與其商業往來。</p> <p>(二)本公司人力資源部為專責</p>	<p>無差異。</p>

評估項目	運作情形(註1)		與上市上櫃公司誠信經營守則差異情形及原因
	是	否	
<p>事會之推動企業誠信經營專責單位，並定期(至少一年一次)向董事會報告其誠信經營政策與防範不誠信行為方案及監督執行情形？</p> <p>(三)公司是否制定防止利益衝突政策、提供適當陳述管道，並落實執行？</p> <p>(四)公司是否為落實誠信經營已建立有效的會計制度、內部控制制度，並由內部稽核單位依不誠信行為風險之評估結果，擬訂相關稽核計劃，以查核防範不誠信行為方案之遵循情形，或委託會計師執行查核？</p> <p>(五)公司是否定期舉辦誠信經營之內、外部之教育訓練？</p>	<p>✓</p> <p>✓</p> <p>✓</p>	<p>單位；官網、年報揭露誠信經營執行說明，並定期向董事會報告各項防範措施遵循情況，最近一次於112年12月29日於董事會報告。</p> <p>(三)本公司有訂定「誠信經營守則」及「內外部人員檢舉處理辦法」，防止利益衝突，且有提供適當之溝通管道(例如公司網站「利害關係人專區」提供之電話、EMAIL、地址...等)。另本公司「董事會議事規範」有訂利益迴避制度，並依規定執行。</p> <p>(四)本公司已建立完善的會計制度及內部控制制度，內部稽核單位依稽核計劃執行查核。</p> <p>(五)本公司將誠信經營納入新進員工教育訓練之課程內容，使其瞭解公司誠信經營之方向、政策。 112年度參與教育訓練及宣導說明： 112年針對新進員工舉辦誠信經營相關議題之教育訓練及宣導(課程內容包含：公司核心及價值、法制風險管理及法律責任、職業道德守則、個人資料與隱私保護及智慧財產</p>	

評估項目	運作情形(註1)		與上市上櫃公司誠信經營守則差異情形及原因
	是	否	
			<p>權、防範內線交易等課程),計207人次進行約172小時課程。</p> <p>112年度內線交易防範之教育訓練(課程內容包含掏空及背信與非常規交易、非常規交易之法律責任、董監事及經理人如何避免非常規交易...等),計208人次進行約61小時課程。</p>
<p>三、公司檢舉制度之運作情形</p> <p>(一)公司是否訂定具體檢舉及獎勵制度,並建立便利檢舉管道,及針對被檢舉對象指派適當之受理專責人員?</p>	✓		無差異。
<p>(二)公司是否訂定受理檢舉事項之調查標準作業程序及相關保密機制?</p>	✓		無差異。
<p>(三)公司是否採取保護檢舉人不因檢舉而遭受不當處置之措施?</p>	✓		
<p>四、加強資訊揭露</p> <p>(一)公司是否於其網站及公開資訊觀測站,揭露其所訂誠信經營守則內容及推動成效?</p>	✓		無差異。

評估項目	運作情形(註1)		與上市上櫃公司誠信經營守則差異情形及原因
	是	否	
五、公司如依據「上市上櫃公司誠信經營守則」訂有本身之誠信經營守則者，請敘明其運作與所訂守則之差異情形：			本公司已訂定「誠信經營守則」，運作情形與所訂定無重大差異。
六、其他有助於瞭解公司誠信經營運作情形之重要資訊：			本公司遵守公司法及其他商業行為相關法令，以作為落實信經營之基本。

(七)公司如有訂定公司治理守則及相關規章者，應揭露其查詢方式：

置於公開資訊觀測站「公司治理」項下，及本公司網站：

<http://www.leofoo.com.tw>之「投資人關係」專區，以利資訊充分揭露及查詢。

(八)其他足以增進對公司治理運作情形之瞭解的重要資訊，得一併揭露：無。

(九)內部控制制度執行狀況

1.內部控制聲明書

六福開發股份有限公司 內部控制制度聲明書

日期：113年3月11日

本公司民國112年度之內部控制制度，依據自行評估的結果，謹聲明如下：

- 一、本公司確知建立、實施和維護內部控制制度係本公司董事會及經理人之責任，本公司業已建立此一制度。其目的係在對營運之效果及效率(含獲利、績效及保障資產安全等)、報導具可靠性、及時性、透明性及符合相關規範暨相關法令規章之遵循等目標的達成，提供合理的確保。
- 二、內部控制制度有其先天限制，不論設計如何完善，有效之內部控制制度亦僅能對上述三項目標之達成提供合理的確保；而且，由於環境、情況之改變，內部控制制度之有效性可能隨之改變。惟本公司之內部控制制度設有自我監督之機制，缺失一經辨認，本公司即採取更正之行動。
- 三、本公司係依據「公開發行公司建立內部控制制度處理準則」（以下簡稱「處理準則」）規定之內部控制制度有效性之判斷項目，判斷內部控制制度之設計及執行是否有效。該「處理準則」所採用之內部控制制度判斷項目，係為依管理控制之過程，將內部控制制度劃分為五個組成要素：1.控制環境，2.風險評估，3.控制作業，4.資訊與溝通，及 5.監督作業。每個組成要素又包括若干項目。前述項目請參見「處理準則」之規定。
- 四、本公司業已採用上述內部控制制度判斷項目，評估內部控制制度之設計及執行的有效性。
- 五、本公司基於前項評估結果，認為本公司於民國 112 年 12 月 31 日的內部控制制度(含對子公司之監督與管理)，包括瞭解營運之效果及效率目標達成之程度、報導係屬可靠、及時、透明及符合相關規範暨相關法令規章之遵循有關的內部控制制度等之設計及執行係屬有效，其能合理確保上述目標之達成。
- 六、本聲明書將成為本公司年報及公開說明書之主要內容，並對外公開。上述公開之內容如有虛偽、隱匿等不法情事，將涉及證券交易法第二十條、第三十二條、第一百七十一條及第一百七十四條等之法律責任。
- 七、本聲明書業經本公司民國 113 年 3 月 11 日董事會通過，出席董事 7 人中，無人持反對意見，均同意本聲明書之內容，併此聲明。

六福開發股份有限公司



董事長：莊豐如



簽章

總經理：莊豐如



簽章

2.委託會計師專案審查內部控制制度者，應揭露會計師審查報告：無。

(十)最近年度及截至年報刊印日止，公司及其內部人員依法被處罰，或公司對其內部人員違反內部控制制度之處罰，其處罰結果可能對股東權益或證券價格有重大影響者：

1.公司及其內部人員依法被處罰：無。

2.公司對其內部人員違反內部控制制度規定之處罰內容、主要缺失與改善情形：無。

(十一)最近年度及截至年報刊印日止，股東會及董事會之重要決議：

1.民國一一二年股東常會重要決議事項及執行情形

本公司民國112年股東常會於民國112年5月31日舉行，會中出席股東決議事項及執行情形如下：

重要議案摘要	決議結果	執行情形
本公司民國111年度營業報告書及財務報表案。	贊成權數占出席股東表決權總數98.31%，本案照原案表決通過。	本公司111年合併營業收入1,675,217仟元，稅後損失316,972仟元，每股虧損1.66元。
本公司民國111年度虧損撥補案。	贊成權數占出席股東表決權總數98.30%，本案照原案表決通過。	經股東會決議，承認民國111年度虧損撥補案，亦不發放股利、員工紅利及董事酬勞。
修訂本公司「股東會議事規則」案。	贊成權數占出席股東表決權總數98.31%，本案照原案表決通過。	經股東會決議，已公告於本公司網站並執行。

2.民國一一二年度及截至年報刊印日止董事會重要決議事項：

日期	會別	重要決議
第18屆 第11次 112.03.13	董事會	<ol style="list-style-type: none"> 1.新任財務主管及會計主管任命追認案。 2.新任公司治理主管任命案。 3.本公司民國111年度營業報告書、個體財務報表暨合併財務報表案。 4.擬制定本公司「預先核准非確信服務政策之一般性原則」及預先核准簽證會計師事務所非確信服務案。 5.本公司民國111年度虧損撥補案。 6.本公司民國111年度內部控制制度聲明書案。 7.修訂本公司「關係企業相互間財務業務作業規範」並更名為「關係人相互間財務業務作業規範」案。 8.修訂本公司「股東會議事規則」案。 9.D銀行貸款額度到期續約案。 10.A銀行貸款額度到期展期案。 11.訂定本公司民國112年股東常會之召開日期、地點、召開方式及議程內容案。
第18屆 第12次 112.05.10	董事會	<ol style="list-style-type: none"> 1.六福旅遊集團112年19級以上主管異動暨調薪追認案。 2.擬自112年起更換本公司簽證會計師，簽證會計師獨立性暨適任性評估及報酬案。 3.本公司民國112年度第一季之財務報告案。
第18屆 第13次 112.08.09	董事會	<ol style="list-style-type: none"> 1.員工持股信託提存獎勵金案。 2.19級以上主管任用追認案。 3.新任稽核主管任命案。 4.本公司民國112年度第二季之財務報告案。 5.本公司擬出售不動產予關係人案。 6.修訂本公司「公司治理實務守則」及「永續發展實務守則」案。 7.修訂本公司「獨立董事之職責範疇規則」案。 8.C銀行保證額度到期續約案。 9.更換本公司股務代理機構案。
第18屆 第14次 112.11.13	董事會	<ol style="list-style-type: none"> 1.本公司民國112年度第三季之合併財務報告案。
第18屆 第15次 112.12.29	董事會	<ol style="list-style-type: none"> 1.本公司高階主管晉升暨調薪追認案。 2.六福旅遊集團年終獎金發放案。 3.本公司民國113年度內部稽核計畫案。 4.本公司民國113年度營運計劃及年度營業預算案。 5.E銀行授信額度到期續約案。
第18屆 第16次 113.03.11	董事會	<ol style="list-style-type: none"> 1.新任公司治理主管任命案。 2.本公司高階主管調薪追認案。 3.六福旅遊集團112年績效獎金發放案。 4.本公司民國112年度營業報告書、個體財務報表暨合併財務報表案。 5.擬修訂本公司「預先核准非確信服務政策之一般性原則」及預先核准簽證會計師事務所非確信服務案。 6.本公司簽證會計師之獨立性暨適任性評估案。 7.本公司民國112年度虧損撥補案。

日期	會別	重要決議
		8.本公司民國112年度內部控制制度聲明書案。 9.修訂本公司「審計委員會組織規程」案。 10.修訂本公司「董事會議事規範」案。 11.修訂本公司「董事選任程序」案。 12.C銀行授信額度到期續約申請案。 13.A銀行授信額度到期續約申請案。 14.A銀行新增授信額度申請案。 15.F銀行授信額度申請案。 16.D銀行授信額度到期續約申請案。 17.全面改選本公司第十九屆董事(含獨立董事)案。 18.受理董事(含獨立董事)候選人之提名期間、應選名額及受理處所案。 19.擬提請通過本公司第十九屆董事(含獨立董事)董事會提名之候選人名單及資格案。 20.解除新任董事及其代表人競業禁止限制案。 21.通過民國113年股東常會受理股東提案權之相關事宜案。 22.訂定本公司民國113年股東常會之召開日期、地點、召開方式及議程內容案。

執行情形：董事會決議事項均已依董事會議事錄執行完畢。

(十二)最近年度及截至年報刊印日止，董事或監察人對董事會通過重要決議有不同意見且有記錄或書面聲明者：無。

(十三)最近年度及截至年報刊印日止，公司董事長、總經理、會計主管、財務主管、公司治理主管、內部稽核主管及研發主管等辭職解任情形：

公司別	姓名	職稱	辭職／解任	日期	說明
六福開發股份有限公司	盧贊宇	1.財會主管 2.公司治理主管	辭職	112年2月24日	生涯規劃
六福開發股份有限公司	吳蕙萍	內部稽核主管	辭職	112年6月20日	生涯規劃
六福開發股份有限公司	黃吉瑞	公司治理主管	解任	113年3月11日	公司內部職務調整

五、簽證會計師資訊

(一)簽證會計師公費資訊

金額單位：新臺幣仟元

會計師事務所名稱	會計師姓名	會計師查核期間	審計公費	非審計公費	合計	備註
安永聯合會計師事務所	鄭清標 傅文芳	112.01.01~112.12.31	3,060	530	3,590	非審計公費為稅務簽證

- 1.更換會計師事務所且更換年度所支付之審計公費較更換前一年度之審計公費減少者，應揭露更換前後審計公費減少金額及原因：無。
- 2.審計公費較前一年減少達百分之十以上者，應揭露審計公費減少金額、比例及原因：無。

(二)更換會計師資訊：無。

(三)會計師獨立性之評估

- 1.本公司審計委員會每年評估所屬簽證會計師之獨立性及適任性，除要求簽證會計師提供「會計師獨立性聲明書」及「審計品質指標(AQIs)」外，並依標準進行評估。經確認會計師與本公司除簽證及財稅案件之費用外，無其他之財務利益及業務關係，會計師家庭成員亦不違反獨立性要求後，最近一年度評估結果業經113年3月11日審計委員及董事會決議通過對會計師之獨立性評估。

2.會計師獨立性評估標準

項目	評估項目	評估結果	是否符合獨立性
1	會計師與委託人無重大財務利害關係。	是	是
2	會計師與委託人無任何不適當利害關係。	是	是
3	會計師及其助理人員定期參與同業公會或其他相關組織之評鑑，確守誠實、公正及獨立性。	是	是
4	執業前兩年內服務機構之財務報表違規，不得查核簽證。	是	是
5	會計師本人名義不得為他人使用。	是	是
6	不得握有委託人之股份。	是	是
7	不得與委託人有金錢借貸之情事，但與金融業之正常往來不在此限。	是	是
8	不得兼任委託人之經常工作支領固定薪酬。	是	是
9	不得收取任何與業務有關之佣金	是	是
10	會計師任期是否連續超過七年。	否	是

(四)公司之董事長、總經理、負責財務或會計事務之經理人，最近一年內曾任職於簽證會計師所屬事務所或其關係企業者：無。

六、最近年度及截至年報刊印日止，董事、監察人、經理人及持股比例超過百分之十之股東股權移轉及股權質押變動情形

(一)董事、監察人、經理人及大股東股權變動情形：

單位：股

職稱	姓名	112 年 度		113 年度截至 3 月 29 日止	
		持有股數 增(減)數	質押股數 增(減)數	持有股數 增(減)數	質押股數 增(減)數
董事長/總經	莊豐如	-	-	(272 650)	-
副董事長/總	賴振融	-	-	(272 650)	-

(二)股權移轉資訊(交易相對關係人)：

單位：股；元

姓名	股權移轉原因	交易日期	交易相對人	交易相對人與公司、董事、監察人及持股比例超過百分之十股東之關係	股數	交易價格
莊豐如	贈與	113年2月1日	賴加莊	母女	134,800	18.10
莊豐如	贈與	113年2月1日	賴加莊	母女	137,850	17.70
賴振融	贈與	113年2月1日	賴加莊	父女	134,800	18.10
賴振融	贈與	113年2月1日	賴加莊	父女	137,850	17.70

(三)股權質押變動情形(交易相對關係人)：無。

七、持股比例占前十名之股東，其相互間之關係資料

113年3月29日；單位：股；%

姓名	本人持有股份		配偶、未成年子女持有股份		利用他人名義合計持有股份		前十大股東相互間具有財務會計準則公報第六號關係人或為配偶、二親等以內之親屬關係者，其名稱或姓名及關係。	備註
	股數	持股比率	股數	持股比率	股數	持股比率		
九融投資有限公司	15,044,222	7.86	-	-	-	-	賴振融 莊豐如 莊秀石 章素美 財團法人莊福文化教育基金會 融豐投資有限公司	負責人 負責人之妻 負責人之岳父 負責人之岳母 負責人/董事長 同一人 負責人為夫妻
融豐投資有限公司	12,500,695	6.53	-	-	-	-	莊豐如 賴振融 莊秀石 章素美 九融投資有限公司 財團法人莊福文化教育基金會	負責人 負責人之夫 負責人之父 負責人之母 負責人為夫妻 負責人/董事長 為夫妻
財團法人	12,079,888	6.31	-	-	-	-	賴振融	董事長

姓名	本人持有股份		配偶、未成年子女持有股份		利用他人名義合計持有股份		前十大股東相互間具有財務會計準則公報第六號關係人或為配偶、二親等以內之親屬關係者，其名稱或姓名及關係。		備註
	股數	持股比率	股數	持股比率	股數	持股比率	名稱	關係	
							(或姓名)		
莊福文化教育基金會							莊豐如 莊秀石 章素美 九融投資有限公司 融豐投資有限公司	董事長之岳父 董事長之岳母 負責人/董事長 同一人 負責人/董事長 為夫妻	
莊豐如	8,371,403	4.38	8,040,799	4.20	27,544,917	14.40	賴振融 莊秀石 章素美 九融投資有限公司 財團法人莊福文化教育基金會 融豐投資有限公司	夫妻 父女 母女 負責人 負責人 之妻 董事 負責人	
莊靜和	5,908,376	3.09	-	-	-	-			
邱宏志	4,703,000	2.46	-	-	-	-			
賴振融	4,668,472	2.44	11,743,730	6.14	27,544,917	14.40	莊豐如 莊秀石 章素美 九融投資有限公司 財團法人莊福文化教育基金會 融豐投資有限公司	夫妻 翁婿 岳婿 負責人 董事長 負責人 之夫	
李秀枝	4,028,000	2.11	4,049,170	2.12	-	-			
章素美	3,925,436	2.05	3,776,520	1.97	-	-	莊秀石 莊豐如 賴振融 九融投資有限公司 財團法人莊福文化教育基金會 融豐投資有限公司	夫妻 母女 岳婿 負責人 之岳母 董事長 之岳母 負責人 之母	
莊秀石	3,776,520	1.97	3,925,436	2.05	-	-	章素美 莊豐如 賴振融 九融投資有限公司 財團法人莊福文化教育基金會 融豐投資有限公司	夫妻 父女 翁婿 負責人 之岳父 董事長 之岳父 負責人 之父	

八、公司、公司之董事、經理人及公司直接或間接控制之事業對同一轉投資事業之持股數及綜合持股比例

112年12月31日；單位：仟股；%

轉投資事業(註)	本公司投資		董事及經理人直接或間接控制事業之投資		綜合投資	
	股數	持股比例	股數	持股比例	股數	持股比例
六福開發建設(股)公司	73,300	100	-	-	73,300	100
國元影業(股)公司	1,760	40			1,760	40
一禮餐飲(股)公司	1,000	100	-	-	1,000	100
六福投資(有)公司	-	100	-	-	(註)	100
六福農藝(股)公司	3,000	100	-	-	3,000	100
一漵營造工程(股)公司	6,398	100	-	-	6,398	100
六福國際餐旅管理顧問(股)公司	1,720	100	-	-	1,720	100
六福開發(香港)(有)	-	100	-	-	(註)	100

註：係公司採用權益法之轉投資公司。

肆、募資情形

一、資本及股份

(一)股本來源

1.股本形成過程

113年3月29日；單位：股；元

年 月	發行價格	核定股本		實收股本		備註			
		股數	金額	股數	金額	股本來源	以現金以外之財產抵充股款者	其他	經濟部核准函號
57年1月	10	5,000,000	50,000,000	1,250,000	12,500,000	現金	無	無	
61年8月	10	5,000,000	50,000,000	5,000,000	50,000,000	現金	無	無	
66年1月	10	13,800,000	138,000,000	13,800,000	138,000,000	資本公積及盈餘轉增資	無	無	
71年7月	10	19,800,000	198,000,000	19,800,000	198,000,000	資本公積轉增資	無	無	
74年8月	10	30,000,000	300,000,000	30,000,000	300,000,000	資本公積轉增資及合併六福村股份	無	無	
76年8月	10	31,200,000	312,000,000	31,200,000	312,000,000	資本公積轉增資	無	無	(77)02749
77年10月	10	33,072,000	330,720,000	33,072,000	330,720,000	資本公積轉增資	無	無	
78年6月	10	36,379,200	363,792,000	36,379,200	363,792,000	資本公積轉增資	無	無	(78)127007
79年6月	10	53,655,040	536,550,400	43,655,040	436,550,400	資本公積及盈餘轉增資	無	無	(79)115017
80年5月	70	53,655,040	536,550,400	53,655,040	536,550,400	現金	無	無	(80)110691
80年8月	10	64,386,048	643,860,480	64,386,048	643,860,480	資本公積及盈餘轉增資	無	無	
81年6月	10	95,000,000	950,000,000	64,386,048	643,860,480	無	無	增加額定股本	
82年11月	70	95,000,000	950,000,000	85,342,093	853,420,930	現金	無	無	(82)124535
	10	95,000,000	950,000,000	95,000,000	950,000,000	資本公積轉增資	無	無	
83年9月	10	133,000,000	1,330,000,000	104,500,000	1,045,000,000	資本公積轉增資	無	無	(83)114274
84年7月	10	133,000,000	1,330,000,000	114,950,000	1,149,500,000	資本公積轉增資	無	無	(84)113792
85年8月	10	153,000,000	1,530,000,000	133,000,000	1,330,000,000	資本公積轉增資	無	無	(85)118917
86年6月	10	200,000,000	2,000,000,000	166,915,000	1,669,150,000	資本公積及盈餘轉增資	無	無	(86)116128
87年4月	66	200,000,000	2,000,000,000	180,000,000	1,800,000,000	現金	無	無	(87)107798
87年8月	10	240,000,000	2,400,000,000	216,000,000	2,160,000,000	資本公積轉增資	無	無	(87)125181
88年8月	10	280,000,000	2,800,000,000	240,000,000	2,400,000,000	資本公積轉增資	無	無	
89年8月	10	280,000,000	2,800,000,000	252,000,000	2,520,000,000	資本公積轉增資	無	無	(089)131334
90年8月	10	280,000,000	2,800,000,000	264,600,000	2,646,000,000	資本公積轉增資	無	無	09001341650
93年7月	10	380,000,000	3,800,000,000	264,600,000	2,646,000,000	無	無	增加額定股本	09301118380
93年12月	10	380,000,000	3,800,000,000	278,933,320	2,789,333,200	公司債轉換股本	無	無	09401023780
94年3月	10	380,000,000	3,800,000,000	289,693,993	2,896,939,930	公司債轉換股本	無	無	09401081140
94年8月	10	380,000,000	3,800,000,000	290,121,343	2,901,213,343	公司債轉換股本	無	無	09401151090
95年4月	10	380,000,000	3,800,000,000	290,241,001	2,902,410,010	公司債轉換股本	無	無	09501067810
101年3月	13	380,000,000	3,800,000,000	330,241,001	3,302,410,010	現金	無	無	10101035460
105年9月	10	380,000,000	3,800,000,000	339,157,508	3,391,575,080	盈餘轉增資	無	無	10501230230
108年6月	10	380,000,000	3,800,000,000	186,536,630	1,865,366,300	減資	無	無	1080330275
110年4月	16.54	380,000,000	3,800,000,000	191,312,830	1,913,128,300	現金-私募	無	無	11001083280

2.已發行股份種類

113年3月29日；單位：股

股份種類	核定股份			備註
	流通在外股份(已上市)	未發行股份	合計	
記名式普通股	191,312,830	188,687,170	380,000,000	上市股票

3.總括申報制度相關資訊：無。

(二)股東結構

113年3月29日；單位：股；%

數量\股東結構	政府機構	金融機構	其他法人	個人	外國機構及外人	合計
人數	-	9	191	66,211	83	66,494
持有股數	-	432,534	40,504,840	143,912,594	6,462,862	191,312,830
持股比例	-	0.23	21.17	75.22	3.38	100.00

(三)股權分散情形

每股面額十元；113年3月29日；單位：股；%

持股等級	股東人數	持有股數	持股比率
1 ~ 999	52,371	4,152,400	2.17
1,000 ~ 5,000	11,250	22,182,663	11.59
5,001 ~ 10,000	1,528	11,609,194	6.07
10,001 ~ 15,000	436	5,501,213	2.88
15,001 ~ 20,000	266	4,906,937	2.56
20,001 ~ 30,000	213	5,429,998	2.84
30,001 ~ 40,000	106	3,776,795	1.97
40,001 ~ 50,000	72	3,297,864	1.72
50,001 ~ 100,000	131	9,564,936	5.00
100,001 ~ 200,000	52	6,865,724	3.59
200,001 ~ 400,000	33	9,105,827	4.76
400,001 ~ 600,000	9	4,699,253	2.46
600,001 ~ 800,000	5	3,664,242	1.92
800,001 ~ 1,000,000	4	3,435,249	1.80
1,000,001以上	18	93,120,535	48.67
合計	66,494	191,312,830	100.00

(四)主要股東名單

113年3月29日；單位：股：%

主要股東名稱\股份	持有股數	持股比例
九融投資有限公司	15,044,222	7.86
融豐投資有限公司	12,500,695	6.53
財團法人莊福文化教育基金會	12,079,888	6.31
莊豐如	8,371,403	4.38
莊靜和	5,908,376	3.09
邱宏志	4,703,000	2.46
賴振融	4,668,472	2.44
李秀枝	4,028,000	2.11
章素美	3,925,436	2.05
莊秀石	3,776,520	1.97

(五)每股市價、淨值、盈餘及股利資料

單位：除另說明者外，元

項目		年度	111年度	112年度	113年截至 3月31日止
每股市價	最高		19.95	28.45	18.50
	最低		15.40	16.15	16.30
	平均		16.87	18.51	17.48
每股淨值	分配前		25.69	25.22	-
	分配後		25.69	25.22	-
每股盈餘	加權平均股數(股)		191,312,830	191,312,830	-
	每股盈餘		(1.66)	(0.51)	-
每股股利	現金股利		-	-	-
	無償配股	盈餘配股	-	-	-
		資本公積配股	-	-	-
	累積未付股利		-	-	-
投資報酬分析	本益比		-	-	-
	本利比		-	-	-
	現金股利殖利率		-	-	-

(六)本公司股利政策及執行狀況

1. 公司章程所訂之股利政策

- (1) 本公司年度總決算如有盈餘，應先提繳稅款、彌補累積虧損，次提十%為法定盈餘公積，但法定盈餘公積已達本公司實收資本額時不在此限；另視公司營運需要及法令規定提撥或迴轉特別盈餘公積，如尚有盈餘，併同期初未分配盈餘，由董事會擬具盈餘分配案，提請股東會決議分派

之。

(2)本公司股利政策，係配合目前及未來之發展計劃、考量投資環境、資金需求及國內外競爭狀況，並兼顧股東利益等因素，在自由現金流量足以支應股利發放及借款到期還本之資金需求下，每年就可供分配盈餘提撥不低於百分之五十作為股東股利部份，其中現金股利不得低於股利總額百分之十，惟此項盈餘分派之種類及比率，得視當年度實際獲利及資金狀況經股東會決議調整之。

2.本次股東會擬議股利分配情形：本公司民國112年12月31日為累積虧損，故擬不分派股利。

3.預期股利政策將有重大變動說明：無。

(七)本次股東會擬議之無償配股對公司營運績效及每股盈餘之影響：無。

(八)員工及董事酬勞：

1.公司章程所載員工及董事酬勞之成數或範圍：

本公司年度如有獲利，應提撥三%為員工酬勞及不高於三%為董事酬勞。員工酬勞及董事酬勞分派案應提股東會報告。但公司尚有累積虧損時，應預先保留彌補數額，再依上述比例提撥員工酬勞及董事酬勞。

前項員工酬勞由董事會決議以股票或現金發放，其發放對象包括受聘或受僱於本公司從事工作，並經正式任用且享有勞工保險待遇之從業人員為限，但不包含臨時、試用人員。

2.本期估列員工及董事酬勞金額之估列基礎、以股票分派之員工酬勞之股數計算基礎及實際分派金額若與估列數有差異時之會計處理：

本公司民國112年12月31日為累積虧損，故不配發員工酬勞及董事酬勞。

3.董事會通過分派酬勞情形：

本公司民國112年12月31日為累積虧損，故董事會決議不配發員工酬勞及董事酬勞。

4.前一年度員工及董事之實際分派情形：

本公司民國112年12月31日為累積虧損，故不配發員工酬勞及董事酬勞。

(九)公司買回本公司股份情形：無。

二、公司債辦理情形

(一)公司債辦理情形：無。

(二)轉換公司債資料：無。

三、特別股辦理情形：無。

四、海外存託憑證辦理情形：無。

五、員工認股權證辦理情形：無。

六、限制員工權利新股辦理情形：無。

七、併購或受讓他公司股份發行新股辦理情形：無。

八、資金運用計劃執行情形：無。

伍、營運概況

一、業務內容

(一)業務範圍：

- 1.本公司所營業務之主要內容摘要如下(詳細資料詳公司章程)：
 - (1)經營遊樂園業、觀光遊樂業、家畜禽飼育業、農作物栽培業。
 - (2)經營國際觀光旅館及一般觀光旅館
 - (3)附設中西餐廳、酒吧、會議廳、洗衣店、健身房、商店(伴手禮、小農作物、鮮花、紀念品等銷售)及停車場之經營。
 - (4)旅館管理之諮詢顧問業務。
 - (5)建築經理業。
 - (6)除許可業務外，得經營法令非禁止或限制之業務。
- 2.營業比重：經營國際觀光旅館、觀光旅館及度假旅館(附設中外餐廳、宴會廳、咖啡、自助餐、酒吧等)、主題遊樂園(附設餐廳、紀念品店等)。

主要商品	占 111 年度 營業收入比例	占 112 年度 營業收入比例
客房收入	28.62%	34.03%
餐飲收入	27.60%	26.56%
園遊區收入	31.31%	26.31%
銷貨收入	6.76%	7.18%
其他營業收入	5.71%	5.92%
合計	100.00%	100.00%

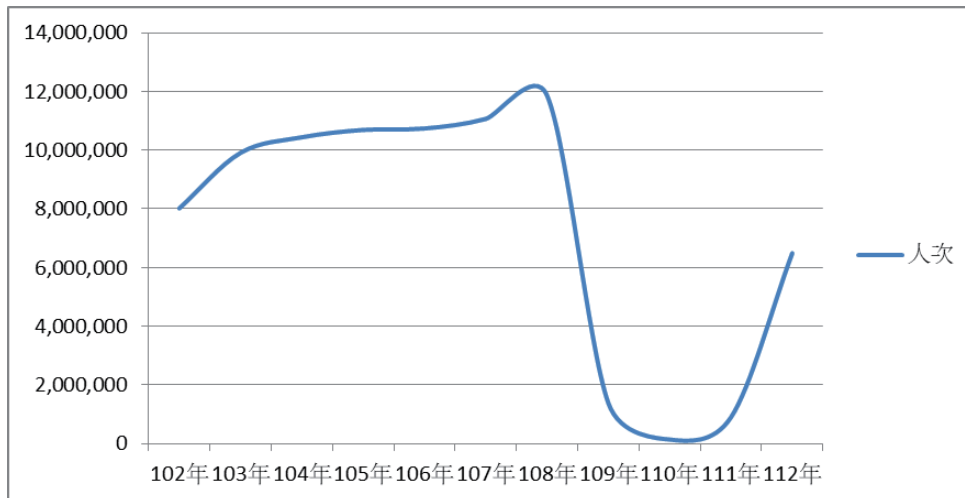
- 3.公司目前之商品服務項目：經營國際觀光旅館、觀光旅館及度假旅館(附設中外餐廳、宴會廳、咖啡、自助餐、酒吧等)、主題遊樂園(附設餐廳、紀念品店等)。
- 4.計劃開發之新商品及服務：六福客棧進行危老改建專案，計畫將打造以人為本，環境永續的「A+酒店式商辦大樓」。

(二)產業概況：

1.產業之現況與發展

國內觀光旅遊市場主要來源係外國旅客來台旅遊與國人國內旅遊，在外國來台旅客人數走勢上，112 年度來台旅客 6,486,951 人次，較 111 年度來台旅客 895,962 人次增加 624%。在新冠肺炎退燒，全球觀光旅遊業逐步復甦下，政府開放國際旅客來台，國內展覽、旅遊、活動持續回溫，集團旗下主題遊樂園暨野生動物園、飯店、餐飲及零售以高品質服務及多元旅

遊選擇，贏得消費者認同，帶動集團營運暢旺。



來台人次統計(資料來源：交通部)

2. 產業上、中、下游之關聯性

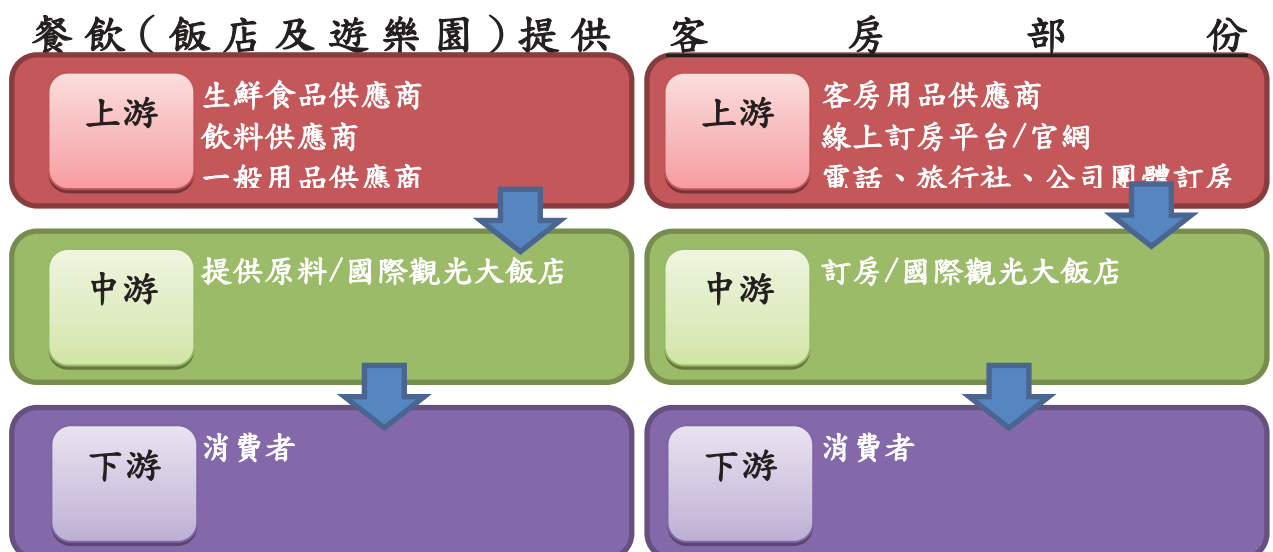
本公司主要經營觀光遊樂業、國際觀光旅館，提供遊樂設施、餐飲、會議場所及購物等服務，就整體觀光服務業產業關聯性而言，本公司位屬產業之中游。本公司最主要之營業收入來源為遊樂區、客房及餐飲收入。

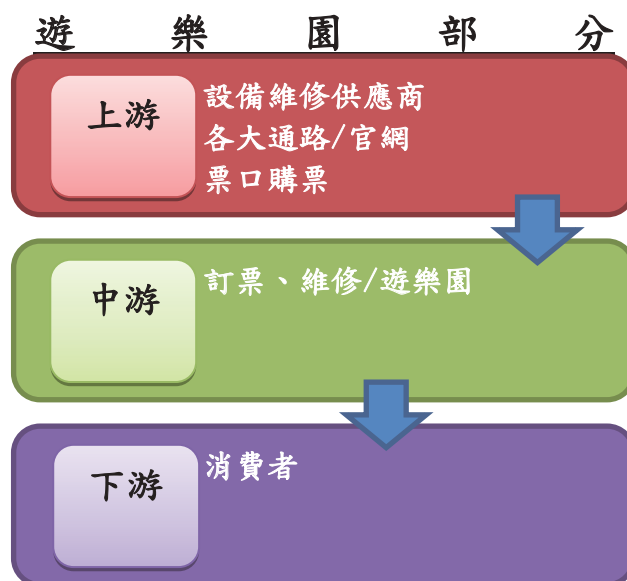
餐飲部分→向上游供應商採購生鮮食品、飲料及一般用品後，提供美味佳餚給下游之終端消費者(散客或團體)。

客房部分→本公司接受個人、OTA 通路、旅行社或公司團體訂房，且向上游廠商添購客房相關用品，使旅客享受優質住房服務。

遊樂園部分→本公司接受旅行社或團體購票、散客部份透過多管道(便利商店、網路、票口)進行購票入園，向上游廠商添購遊樂設施維修零件，讓遊玩旅客都能享有最安全之設施體驗。

產業上、中、下游之關聯性





3.產品之各種發展趨勢及競爭情形

世界經濟規模受到新冠肺炎(Covid-19)疫情影響，改變原有觀光服務業市場運營。旅客對於旅遊的期待轉為「餐飲消費便捷化」、「住宿行程多元化」、及「宴會會議彈性客製化」三大趨勢。因疫情崛起的電商平台已成為另一股消費新勢力。綜觀上述，歸納出幾點在後疫情時代產品之發展趨勢。

- (1)行動裝置及社群網紅竄起，透過網路平台進行品牌的行銷，加大加深消費者對六福品牌的印象。
- (2)小而美的輕旅行包裝、零售電商的建立，為餐飲事業帶來另一商機。
- (3)零接觸的遊樂園新型態的建立，將讓入園遊玩的旅客更加安心。

疫情過後，「用平價創造奢華」的平替式旅遊，成了最熱門旅遊趨勢，台灣台北在這波浪潮中，成為全球搜尋量暴增最多的目的地。在國際觀光客持續回流，大型展會恢復舉辦，將帶動新一波旅遊熱潮。

(三)技術及研發概況：

本公司主要以經營國際觀光旅館及遊樂園並且提供餐飲、商品販售及宴會會議等服務，強調以客為尊，讓客人能夠在快速變遷的世代，迅速接收到新鮮事物。餐飲事業依此精神，持續進行商品開發，並善用當季新鮮食材並響應永續環境與生產履歷食材的市場機趨勢，提升餐飲營運能力。

(四)長、短期業務發展計劃：

六福集團朝向品牌連鎖多元化出擊，除「六福村主題遊樂園」、「台北六福萬怡酒店」、「六福居」以外，「關西六福莊生態度假旅館」為標榜為

全亞洲最佳生態度假飯店，結合非洲狩獵及生態環保風格，訴求開放式自然生態與草食性動物景觀設計，以及 Courtyard by Marriott Hotel 國際品牌飯店的「台北六福萬怡酒店」。

短期目標以落實「一個平台多元品牌」發展策略為主。一個平台就是打造關西大片土地資產為一個「一天玩不完的多主題大樂園平台」，以六福村主題樂園和水樂園、動物生態導覽及動物生態主題飯店等獨家主題架構的多主題大樂園平台，將成為本公司主要核心價值之一，不僅能累積遊客層提高市佔率，更能提升關西土地資產價值貢獻獲利來源。旗下品牌就是台北六福萬怡酒店、六福居及六福莊。光靠單一品牌的力量太小不足以強大自己，所以必需將品牌作出市場區隔，透過用心經營這幾個各具特色的品牌，朝向發展都會型五星旅館、公寓式酒店及度假旅館等體系發展。

以「一個平台多元品牌」短期發展策略為基礎，進一步展望未來，「品牌國際化」是本公司維持獲利且成為永續優質經營的必要長期發展策略。綜合長短期發展策略，未來也會持續發展具高度競爭力與創新元素的新品牌，再創六福開發觀光休閒品牌新高峰。六福開發股份有限公司以提供全方位的休閒環境為目標，未來將建立完善、高科技且符合人性需求的永續旅遊，不論老少或南北民眾都能依自己的需求在不同的歡樂休閒園地，放鬆心情、享受人生，體驗生命的驚奇。

二、市場及產銷概況

(一)市場分析：

1.主要商品服務之銷售提供地區

本公司提供國際觀光旅館及度假旅館之客房與餐飲、主題遊樂園為主。六福村主題遊樂園及六福莊位於新竹縣與桃園市龍潭區交界的關西鎮，六福居及六福萬怡酒店位於台北市商業中心。最近二年客人之國籍比率如下：

六福村主題遊樂園接待遊客

年度	本國遊客	海外遊客
111 年度	99.50%	0.50%
112 年度	96.66%	3.34%

台北六福居接待住客

年度	本國旅客	大陸旅客	歐美遊客	日本旅客	其他
111 年度	76.20%	0.44%	6.15%	4.30%	12.81%
112 年度	48.68%	1.66%	14.79%	8.65%	26.22%

台北六福萬怡酒店接待住客

年度	本國旅客	大陸旅客	歐美遊客	日本旅客	其他
111 年度	68.57%	0.74%	6.65%	0.74%	23.30%
112 年度	49.40%	1.10%	17.99%	3.26%	28.25%

關西六福莊接待住客

年度	本國遊客	海外遊客
111 年度	92.53%	7.47%
112 年度	87.05%	12.95%

2.市場佔有率及市場未來之供需狀況與成長性

本公司六福村主題樂園因佔地利之便，腹地廣含北桃竹苗都會，也因園區特色，廣受青少年喜愛。依據交通部觀光局 112 年台閩地區主要觀光遊憩區遊客人數統計資料，國內大型主題樂園 112 年度遊客人數如下：

遊樂園	遊客人數
六福村主題遊樂園	1,237,891 人
劍湖山世界	970,789 人
九族文化村	817,966 人
花蓮海洋公園	715,942 人
小人國	576,559 人
埔心農場	523,370 人
小叮嚀科學遊樂園	461,211 人
綠世界生態休閒農場	456,260 人
飛牛牧場	219,668 人

資料來源：交通部觀光局

台北市觀光旅館112年度的住房率及平均房價，依據112年1-12月觀光旅館營運月報表資料如下：

	住房率	平均房價	備註
台北地區 國際觀光旅館	68.41%	5,112 元	台北六福萬怡住房率 65.2%；平均房價 4,132 元

3.競爭利基及發展遠景之有利、不利因素與因應對策

觀光局將推動各項具開創性、突顯臺灣特色的活動及措施，深化在地特色旅遊，包含生態、美食、樂活、文化、多元都會等各大面向，活絡國內市場並吸引國際旅客來臺觀光。

因近年全球局勢多變，觀光局大力推廣台灣旅遊市場，與地方攜手營造友善接待環境，開發深度、多元、創新、獨特等旅遊產品，創造在地共榮，並提高旅客滿意度、重遊率及消費力。

本公司主題樂園、觀光旅館皆位於交通便利之處，有各自風格及特色，吸引特定的目標客戶。台北六福萬怡酒店與 Courtyard by Marriott Hotel 國際品牌合作，享有國際知名度，擁有良好企業形象。

六福村主題遊樂園客源依季節明顯區分，散客多集中於寒假及暑假季節，需規劃具吸引力主題及促銷優惠票價，以利與競爭者抗衡；團體遊客多分佈於 3-6 月及 9-11 月，需積極拓展客源及專案推廣。遊客對遊樂設備的喜新厭舊，因此需每季規劃創新主題慶典、體驗活動和表演內容維持遊客新鮮感，不斷地創造玩樂驚奇，提供各年齡層遊客歡樂享受。

全台首座希臘主題水上樂園加入營運，引領每年暑假水上活動新浪潮，提供不一樣的遊樂體驗。

台北六福萬怡酒店與 Courtyard by Marriott Hotel 國際品牌合作，享有四鐵共構的交通便利優勢，坐穩新東區門戶位置，串聯台北流行音樂中心和瓶蓋工廠，成為南港商業文化樞紐，結合集團的新酒店式商辦大樓、餐飲烘焙、零售、物業管理資源，推動地方社區精緻文藝體驗、綠色永續活動，更因鄰近南港展覽館以及內湖科學園區，發展多元國際商務客與會議等市場需求，以吸收國內外觀光客。

『關西六福莊 生態度假旅館』，標榜為全亞洲最佳生態度假飯店，結合非洲狩獵及生態環保風格，訴求「以開放式自然生態與草食性動物景觀設計」的旅館。

飯店緊鄰六福村主題遊樂園旁，依動物與生態景觀建構，客房擁有大片觀景落地窗，強調打開窗，就可以看見各式非洲放養草食性動物。關西六福莊以『無毒環保、回歸原始、私房景點』的概念，成功引領亞洲旅遊奢華新風潮，近期更結合動物堆肥發展六福淺山農場，以獨有的食農體驗推廣永續旅遊，提供國內外旅遊人士全新且獨一無二的度假體驗。

整體而言，全球觀光旅遊持續復甦，本公司將積極開發國內外市場並加強促銷活動，吸引遊客回籠，以增加市場佔有率。

- (1)主要產品之重要用途及產製過程：本公司主要為客房出租、各式餐廳及主題遊樂園等，希望提供良好住宿環境、優質餐飲服務及休閒育樂設施。
- (2)主要原料供應狀況：本公司主要原料為客房住客用品、餐廳生鮮食飲料品、紀念品店商品，供應情況穩定。

(3)最近二年度前十大進(銷)貨客戶之名稱及金額與比率：本公司進銷貨對象零星，故不適用。

(二)最近二年度生產量值：

本公司主要係從事遊樂園、客房出租及餐飲服務等業務，因非屬一般製造業，並無產銷量值資料，故僅就服務項目列示最近二年度各主要產值表說明如下：

單位：新台幣仟元

主要商品 \ 年度	111 年度	112年度
客房成本	407,003	453,726
餐飲成本	391,829	465,495
園遊區成本	328,084	356,636
銷貨成本	73,979	102,038
其他營業成本	69,093	80,399
合計	1,269,988	1,458,294

(三)最近二年度銷貨量值

本公司主要係從事遊樂園、客房出租及餐飲服務等業務，因非屬一般製造業，並無產銷量值資料，故僅就服務項目列示最近二年度各主要銷值表說明如下：

單位：新台幣仟元

主要商品 \ 年度	111 年度	112年度
客房收入	479,400	752,526
餐飲收入	462,309	587,309
園遊區收入	524,482	581,736
銷貨收入	113,206	158,660
其他營業收入	95,820	130,864
合計	1,675,217	2,211,095

三、從業員工資訊

單位：除另說明者外，人；年

年 度		111年度	112年度	113年度截至3月31日
員工人數	單位主管以上	191	85	87
	服務人員、職工	523	627	617
	合計	714	712	704
平均年齡		37.63	38.32	38.32
平均服務年資		5.00	5.12	5.12
學歷分布比率	博士	-	-	-
	碩士	4.90%	4.07%	4.12%
	大學	49.60%	50.70%	51.14%
	專科、高中	39.70%	38.20%	37.78%
	高中以下	5.80%	7.02%	6.96%

四、環保支出資訊

本公司因營業性質，除遊客之用水及垃圾外，並無其他污染源；且於規劃主題遊樂園時，即計劃購建廢水處理設備、垃圾處理場及廢棄物焚化爐設備，以解決流放水及垃圾處理問題。本公司預計每年進行陶瓷管、袋式集塵濾布更換，以降低懸浮微粒、戴奧辛排放以符合法規標準。

五、勞資關係

(一)員工福利措施、進修、訓練、退休制度與其實施情形，以及勞資間之協議與各項員工權益維護措施情形：

1.員工福利措施：

為促進勞資和諧，滿足員工在工作、生活安全、健康之需求及凝聚員工向心力，並保障員工權益及整體利益，除依法令規定為員工投保勞、健保外，也設置職工福利委員會，每月依法提撥福利金，推動各項職工福利措施。

主要員工福利項目如下：

- (1)食－免費員工餐廳伙食以及集團內營業據點用餐消費優惠。
- (2)衣－免費提供制服、制服清洗以及個人私服清洗優惠。
- (3)住－提供員工宿舍、遠地員工租屋補貼以及集團自有與加盟品牌飯店住宿優惠。

- (4)行—提供免費停車或租用停車場優惠。
- (5)育—提供員工在職教育訓練。
- (6)樂—集團內主題樂園員工及家庭日免費入園、日常員工門票購票優惠、集團外部特約商店優惠。
- (7)保險—投保雇主補償契約責任險、辦理員工團體保險。
- (8)禮俗及慰問—婚喪喜慶禮金、傷病住院慰問金、因公急難救助（撫卹）金。
- (9)獎金—同仁介紹獎金、年終及績效獎金。
- (10)健康體檢—員工健康檢查。
- (11)員工持股信託—員工每月固定自薪資中提存一定金額(自提金)，結合公司提供之獎勵金0~50%(公提金)，共同交付予銀行買進公司之股票。
- (12)其他—營業據點商品消費之優惠。

2.員工進修、訓練制度及執行情形：

人力資源為公司重要資產，亦是公司執行力的重要關鍵，在新進人員施與教育訓練，讓新人於短期內熟悉公司概況、規章制度、工作職責，儘快適應公司環境並建立工作技能；在職員工提供工作上專業技術知識外，並依工作專案及工作態度調整職務讓員工適才適所，激發員工潛力。

3.退休制度與其實施情形：

為安定員工退休後之生活，依據勞基法訂定員工退休辦法，明訂員工退休條件、退休金給付標準、退休申請及退休金給付事宜。

- (1)員工符合退休資格須於一個月前提出退休申請，待全部手續辦理完成後，人力資源部門將通知本公司及各分公司退休金監督委員會給付退休金。
- (2)符合下列狀態，可自請退休：
 - 在本公司及各分公司工作十五年以上，年滿五十五歲者。
 - 在本公司及各分公司工作二十五年以上者。
 - 工作十年以上年滿六十歲者。
- (3)員工退休金之給與標準如下：
 - 按其工作年資，每滿一年給與兩個基數。但超過十五年之工作年資，每滿一年給與一個基數，最高總數以四十五個基數為限。未滿半年者以半年計，滿半年者以一年計。

➤員工因執行職務致使心神喪失或身體殘廢而退休者，依前款規定加給百分之二十。

(4) 適用勞工退休金條例退休金規定之員工，本公司及各分公司按月提繳其工資6%之金額至勞工個人之退休金專戶；112年度共有8位員工申請退休，公司同步協助員工辦理申請退休金。

4. 勞資間之協議與各項員工權益維護措施情形：

本集團有關員工出勤、請假、休假、例假日，均依勞基法規定，並經勞資協議後辦理。

(二) 員工工作環境與人身安全的保護措施：

項目	內容
門禁安全	1. 為確保員工在工作場所之安全，本公司各出入口皆設有門禁臉部辨識裝置，主要出入口亦有保全監視設備，且有設置安管人員24HR守衛，以保障員工人身安全。
各項設備之維護及檢查	1. 依據建築物公共安全檢查簽證及申報辦法規定，定期委託外部專業公司進行公共安全檢查。 2. 依據消防法規定，定期(上、下半年)委外進行消防安全設備檢修申報 3. 本公司依法完成安全衛生工作守則報備。 4. 依職業安全衛生法規定辦理自動計畫，建立各項設備良好之檢查、保養制度，預先發現不安全因素，改進不安全之動作行為，並設法消除或控制，防止災害發生。 5. 依職安法規定辦理優先化學品管理之分類、標示、通識，訓練及管理。 6. 每年定期飲水機保養及飲用水檢測，對高、低壓電器設備、空調設備、消防設備、升降機等各項設備進行維護及檢查。
災害防範措施與應變	1. 本公司已訂有「天然災害防颱作業程序」、「酒店安全防護計畫」、「ICS緊急應變防護計畫」、「救護人員精進訓練」等事前做好災害防止、搶救注意事項及事故通報程序，明確規範本公司各級人員事前及事後因應重大事件如天災、重大傷害等重大突發狀況之應負責任及任務內容。 2. 為維護員工安全與衛生，本公司編制有甲種勞工安全衛生業務主管、甲級職業衛生(安全)管理師、乙級職業安全衛生管理員、護理師及急救人員數名，推廣安全衛生業務；另設置防火管理人員辦理消防相關業務。 3. 建立職災通報流程，並於新人訓練說明，事件發生處理程序。 4. 六福村於2022年4月通過ISO45001系統認證。 5. 建置AED電擊器，因應重大事件人命搶救，減少人命傷亡。 6. 通過安心職場認證(全體員工70%以上受過AED+CPR教育訓練) 7. 因應六福村園區緊急意外狀況搶救人命使用，建置救護車一台，降低風險。

項目	內容
生理衛生	1. 健康檢查： 在職人員-至少每二年定期健康檢查，並得依個人意願可進行健檢報告諮詢。 兼職人員-依服務時數累積可申請健檢費用補助。 2. 臨場服務：定期聘僱特約職業醫學科醫師辦理臨場服務。 3. 工作環境： 全館規定全面禁菸、舉辦健康講座、定期工作環境清潔、消毒。 4. 職務再設計： 優化工作流程、職務拆解、輔助機具使用等降低員工負荷。 5. 每年定期流感疫苗宣導/施打。 6. 辦理健康促進活動，設置血壓計、體重計提供員工使用。 7. 112年取得健康職場促進標章。 8. 辦理每半年作業環境監測，指為掌握勞工作業環境實態與評估勞工暴露狀況，所採取之規劃、採樣、測定、分析及評估。
心理衛生	1. 依職安法規定執行勞工健康保護四大計畫「人因性危害、異常工作負荷、執行勤務遭受之不法侵害、工作場所母性健康保護」預防計畫，進行問卷填寫、統計，高風險員工列入關懷、課程訓練。 2. 設立員工意見信箱提供員工意見表達，並設立@line群組「人資幫幫忙」。 3. 建立安心職場專用電話及信箱，如有職場不法侵害事件(含性騷擾)發生之申訴管道。
保險及醫療慰問	1. 員工均由本公司依法令規定辦理勞工保險、就業保險及全民健康保險，並依相關法令享有保險給付權利。對於同仁生育、傷病、殘廢、老年、死亡等之給付，亦由本公司依「勞工保險條例」、「全民健康保險法」，由本公司辦理轉請勞保局及健保局給付。 2. 由本公司為全體員工投保「僱主補償契約責任保險」，員工於執行職務期間遭受意外事故而致死亡、失能或傷害，依「意外事故補償規則」應負補償責任，保險公司依保險契約之約定負補償之責(補償金)；另投保「團體傷害保險」，員工於非執行職務期間因遭受意外傷害事故，致其身體蒙受傷害而致失能或死亡時，保險公司依照保險契約之約定給付保險金。 3. 對於員工傷病住院、死亡及員工之父母、配偶、子女死亡，均有補助慰問金。

(三)最近年度及截至年報刊印日止，公司因勞資糾紛所遭受之損失及未來可能發生之估計金額與因應措施：無。

六、資通安全

(一)資通安全風險管理架構、資通安全政策、具體管理方案及投入資通安全管理之資源：

1.資通安全管理架構：

為確保於資安事件能迅速依程序進行處理，並採取必要之措施與建立事件學習機制，設定各層單位功能架構如下：

- (1)召集人：由集團行政管理負責指揮事故處理、召開緊急會議、通報公司負責人、指揮事故調查、裁示是否通報警政機關、裁示是否及如何發布新聞稿、指揮後續處理及事後檢討稽核等事宜。
- (2)公關單位：研擬對內消息公布及對外新聞稿等作業、對外新聞稿。
- (3)法務單位：協助事故調查、蒐集資料以供公關單位對外公佈新聞稿，及向警政或檢調單位報案、協助後續法律爭議及責任處理等事宜。各類風險/損害評估及控制、協助擬定事故處理措施及協助後續處理等事宜。
- (4)營運單位：協助確認事故發生原因、於客戶發生個資安全事故時擔任聯繫窗口。
- (5)人資單位：協助確認事故發生原因、於公司員工發生個資安全事故時擔任聯繫窗口。
- (6)資訊單位：協助修復系統設備/控制損害、協助事故調查、協助蒐集保存事證等事宜。

2.資通安全政策：

本公司對資訊網路安全及電腦設備之穩定運作，包含使用資料、軟體、硬體及網路系統時，注意控管的安全事項，防止公司資訊系統及其資料遭致不當使用、洩漏、竊改、破壞等營運風險與危害資訊安全。安全管理方案如下：

(1)設備安全管理

- A.建置個人資料之有關電腦設備，於保養維護或更新設備時，並應注意資料之備份及相關安全措施。
- B.建置個人資料之個人電腦，不得直接作為公眾查詢之前端工具。
- C.管理儲存個人資料之相關電磁紀錄物或相關媒體資料，非經單位主管同意並作成紀錄不得攜帶外出或拷貝複製。
- D.本公司之個人資料檔案應每周定期備份。
- E.重要個人資料備份應異地存放，並應建置防止個人資料遭竊取、竄

改、損毀、滅失或洩漏等事故之機制。

F.電腦、自動化機器或其他存放媒介物需報廢汰換或轉作其他用途時，個資管理人或單位主管應檢視該設備所儲存之個人資料是否確實刪除。

(2)資料安全管理

A.電腦存取個人資料之管控：

(A)個人資料檔案儲存在電腦硬式磁碟機上者，應在電腦設置識別帳號密碼、保護程式密碼及相關安全措施。

(B)本公司員工如因其工作執掌相關而須輸出、輸入個人資料時，均須鍵入其個人之使用者代碼及識別密碼，同時在使用範圍及使用權限內為之，其中識別密碼並應保密，不得洩漏或與他人共用。

(C)個人資料檔案使用完畢應即退出，不得任其停留於電腦終端機上。

(D)定期進行電腦系統防毒、掃毒之必要措施。

B.紙本資料之保管：

(A)對於各類委託書、契約書件(含個人資料表)應存放於不易取得之櫃內，員工非經公司簽核權限主管同意不得任意複製或影印。

(B)對於記載個人資料之紙本丟棄時，應先以碎紙設備進行處理。

(3)人員管理

A.本公司依業務需求，得適度設定所屬員工(例如主管、非主管員工)不同之權限，以控管其個人資料之情形，並定期檢視權限之適當性及必要性。

B.本公司員工每90天應變更識別密碼1次，並於變更識別密碼後始可繼續使用電腦。

C.本公司員工應妥善保管個人資料之儲存媒介物，執行業務時依個人資料保護法規定蒐集、處理及利用個人資料；簽訂勞務契約亦列入保密條款及相關之違約罰則，以確保執行業務期間對於個人資料內容之保密義務。

D.員工或為旅館業執行業務者與公司終止契約時，將立即取消其使用者代碼(帳號)及識別密碼，其所持有之個人資料應辦理交接，不得在外繼續使用，並簽訂保密切結書。

(4)投入資通安全管理之資源：

A.更新防火牆防護設備：將企業內部伺服器安置於內部網路環境與外界

妥善隔離，以減少外部攻擊。

B.安裝防毒軟體：於電腦及伺服器主機安裝防毒軟體，並經常性更新病毒碼，已具備即時的防護能力。

C.資安宣導：內部員工資安教育訓練及宣導，例如強制更換帳密、辨識惡意郵件、不任意下載軟體、開啟檔案與連結等。

D.資料備份：購置備份主機及規劃系統備份策略，規避系統故障或人為惡意破壞造成營運資料毀損的風險。

(二)最近年度及截至年報刊印日止，因重大資通安全事件所遭受之損失、可能影響及因應措施，如無法合理估計者，應說明其無法合理估計之事實：

最近年度及截至年報刊印日止，僅有零星個案受到電腦病毒攻擊，但對資料的完整性和機密資訊皆無受到影響，藉由防止病毒在網路上擴散之機制，避免病毒的擴散，完全且安全的排除個案事件，無任何重大資通安全事件或遭受巨大損失。

本公司雖已建立全面的網路與電腦相關資安防護措施，但駭客攻擊日新月異，因此本公司仍透過持續檢視和評估資訊安全機制，以確保其適當性和有效性，並強化網路防火牆與網路控管與防止電腦病毒跨部門及跨區擴散，以加強資訊安全防護免於惡意軟體及駭客攻擊。

此外，並加強資安宣導，使每個員工皆有資安防護意識與基本資安防禦能力。

七、重要契約

截至年報刊印日止，仍有效存續及112年度到期之供銷契約、技術合作契約、工程契約、長期借款契約及其他足以影響股東權益之重要契約：

契約性質	當事人	契約起迄日期	主要內容	限制條款
長期技術合作契約	Marriott International, INC.	-	台北六福萬怡技術合作經營	無
旅館承租契約	潤泰旭展股份有限公司	興建完成後起算二十年	旅館經營	無
工程合約	華熊營造股份有限公司	自開工日起至使用執照取得共計 52 個月	營建管理	無
長期借款契約	元大銀行	109.06.19~114.06.19	擔保借款	無

陸、財務概況

一、最近五年度簡明資產負債表、損益表及會計師查核意見

(一)個體簡明資產負債表-採用國際財務報導準則

單位：新台幣仟元

年 度 項 目	最近五年度財務資料(註)				
	108年	109年 (重編後)	110年	111年	112年
流動資產	472,843	410,525	450,103	387,364	388,599
基金及投資	211,049	180,159	163,489	188,642	184,969
不動產、廠房及 設備	6,263,324	5,924,833	5,274,809	5,177,256	5,060,145
使用權資產	4,502,722	4,310,649	4,021,667	3,792,236	3,493,980
無形資產	24,796	17,724	8,963	4,938	1,659
其他資產	248,118	1,165,733	5,910,618	6,036,024	6,375,070
資產總額	11,250,009	12,009,623	15,829,649	15,586,460	15,504,422
流動負債					
分配前	3,430,542	1,568,354	1,237,770	1,632,411	1,151,676
分配後	3,430,542	1,568,354	1,237,770	1,632,411	1,151,676
非流動負債	6,673,487	8,513,016	9,364,956	9,039,550	9,527,061
負債總額					
分配前	10,104,029	10,081,370	10,602,726	10,671,961	10,678,737
分配後	10,104,029	10,081,370	10,602,726	10,671,961	10,678,737
歸屬於母公司 業主之權益	1,618,823	1,928,253	5,226,923	4,914,499	4,825,685
股本	1,865,366	1,865,366	1,913,128	1,913,128	1,913,128
資本公積	-	-	31,236	31,236	31,236
保留盈餘					
分配前	(214,310)	96,689	(149,739)	(465,081)	(565,859)
分配後	(214,310)	96,689	(149,739)	(465,081)	(565,859)
其他權益	(31,663)	(32,233)	(33,802)	3,435,216	3,447,180
庫藏股票	-	-	-	-	-
非控制權益	-	-	-	-	-
權益總額					
分配前	1,618,823	1,928,253	5,226,923	4,914,499	4,825,685
分配後	1,618,823	1,928,253	5,226,923	4,914,499	4,825,685

註：108年度財務資料經安侯建業聯合會計師事務所查核簽證；109至112年度財務資料經安永聯合會計師事務所查核簽證。

(二)合併簡明資產負債表-採用國際財務報導準則

單位：新台幣仟元

年 度	最近五年度財務資料(註)					
	108年	109年 (重編後)	110年	111年	112年	
項 目						
流 動 資 產	634,232	557,798	538,440	518,152	503,869	
基 金 及 投 資	93,244	88,451	84,548	80,634	77,059	
不 動 產、廠 房 及 設 備	6,225,312	5,893,325	5,296,208	5,203,928	5,089,494	
使 用 權 資 產	4,781,898	4,553,011	4,227,215	3,960,969	3,625,899	
無 形 資 產	24,796	17,724	8,963	4,970	1,893	
其 他 資 產	247,976	1,165,451	5,898,845	6,003,852	6,326,958	
資 產 總 額	12,007,458	11,717,962	15,515,779	15,254,353	15,639,317	
流 動 負 債	分 配 前	3,464,735	1,619,082	1,282,800	1,676,050	1,182,531
	分 配 後	3,464,735	1,619,082	1,282,800	1,676,050	1,182,531
非 流 動 負 債	6,923,900	8,728,425	9,544,496	9,181,956	9,631,101	
負 債 總 額	分 配 前	10,388,635	10,347,507	10,827,296	10,858,006	10,813,632
	分 配 後	10,388,635	10,347,507	10,827,296	10,858,006	10,813,632
歸屬於母公司業主之權益	1,618,823	1,928,253	5,226,923	4,914,499	4,825,685	
股 本	1,865,366	1,865,366	1,913,128	1,913,128	1,913,128	
資 本 公 積	-	-	31,236	31,236	31,236	
保 留 盈 餘	分 配 前	(214,310)	96,689	(149,739)	(465,081)	(565,859)
	分 配 後	(214,310)	96,689	(149,739)	(465,081)	(565,859)
其 他 權 益	(31,663)	(32,233)	(33,802)	3,432,298	3,447,180	
庫 藏 股 票	-	-	-	-	-	
非 控 制 權 益	-	-	-	-	-	
權 益 總 額	分 配 前	1,618,823	1,928,253	5,226,923	4,914,499	4,825,685
	分 配 後	1,618,823	1,928,253	5,226,923	4,914,499	4,825,685

註：108年度財務資料經安侯建業聯合會計師事務所查核簽證；109至112年度財務資料經安永聯合會計師事務所查核簽證。

(三)個體簡明綜合損益表-採用國際財務報導準則

單位：新台幣仟元，每股盈餘為元

項 目	年 度	最近五年度財務資料(註)				
		108年 (重編後)	109年 (重編後)	110年	111年	112年
營業收入		2,028,541	1,561,035	1,248,931	1,667,226	2,210,076
營業毛利		620,092	324,839	102,645	437,620	787,017
營業損益		(111,469)	(361,769)	(477,353)	(188,511)	87,566
營業外收入及支出		(414,348)	58,562	200,334	(128,461)	(185,310)
稅前淨利(損)		(525,817)	(303,207)	(277,019)	(316,972)	(97,744)
繼續營業單位本期(損)益		(525,817)	(309,214)	(277,012)	(316,972)	(97,744)
停業單位(損)益		(20,686)	-	-	-	-
本期淨利(損)		(546,503)	(309,214)	(277,012)	(316,972)	(97,744)
本期其他綜合(損)益(稅後淨額)		847	3,941	3,496,684	4,548	8,930
本期綜合損益總額		(545,656)	(305,273)	3,219,672	(312,424)	(88,814)
每股盈餘		(2.93)	(1.66)	(1.46)	(1.66)	(0.51)

註：108年度財務資料經安侯建業聯合會計師事務所查核簽證；109至112年度財務資料經安永聯合會計師事務所查核簽證。

(四)合併簡明綜合損益表-採用國際財務報導準則

單位：新台幣仟元，每股盈餘為元

項 目	年 度	最近五年度財務資料(註)				
		108年 (重編後)	109年 (重編後)	110年	111年	112年
營業收入		2,028,541	1,573,103	1,256,999	1,675,217	2,211,095
營業毛利		341,135	292,990	68,665	405,229	752,801
營業損益		(366,978)	(368,924)	(483,970)	(197,503)	75,942
營業外收入及支出		(158,039)	65,717	206,951	(119,469)	(173,686)
稅前淨利(損)		(525,017)	(303,207)	(277,019)	(316,972)	(97,744)
繼續營業單位本期損益		(525,017)	(309,214)	(277,012)	(316,972)	(97,744)
停業單位(損)益		(21,486)	-	-	-	-
本期淨利(損)		(546,503)	(309,214)	(277,012)	(316,972)	(97,744)
本期其他綜合損益(稅後淨額)		847	3,941	3,496,684	4,548	8,930
本期綜合損益總額		(545,656)	(305,273)	3,219,672	(312,424)	(88,814)
淨利歸屬於母公司業主		(546,503)	(305,273)	(277,012)	(316,972)	(97,744)
淨利歸屬於非控制權益		-	-	-	-	-
綜合損益總額歸屬於母公司業主		(545,656)	(305,273)	(3,219,672)	312,424	(88,814)
綜合損益總額歸屬於非控制權益		-	-	-	-	-
每股盈餘		(2.93)	(1.66)	(1.46)	(1.66)	(0.51)

註：108年度財務資料經安侯建業聯合會計師事務所查核簽證；109至112年度財務資料經安永聯合會計師事務所查核簽證。

(五)影響上述財務報表作一致性比較之重要事項如會計變動、公司合併或營業部門停工等及其發生對當年度財務報表之影響：無。

(六)最近五年度簽證會計師姓名及查核意見

簽證 年度	事務所名稱	會計師	查核意見
108 年度	安侯建業聯合會計師事務所	寇惠植、郭欣頤	無保留意見加強調段落
109 年度	安永聯合會計師事務所	洪茂益、鄭清標	無保留意見加其他事項段落
110 年度	安永聯合會計師事務所	洪茂益、鄭清標	無保留意見加強調段落及其他事項段落
111 年度	安永聯合會計師事務所	洪茂益、鄭清標	無保留意見加其他事項段落
112 年度	安永聯合會計師事務所	鄭清標、傅文芳	無保留意見加其他事項段落

二、最近五年度財務比率分析

(一)個體財務分析-採用國際財務報導準則

分析項目		最近五年度財務分析				
		108年	109年 (重編後)	110年	111年	112年
財務結構 (%)	負債占資產比率	86.19	83.94	66.98	68.47	68.88
	長期資金占不動產、廠房及設備比率	132.39	176.23	276.63	269.53	283.64
償債能力 (%)	流動比率	13.78	26.18	36.36	23.73	33.74
	速動比率	10.56	18.37	29.31	17.86	24.98
	利息保障倍數	-	(1.25)	(0.66)	(0.86)	0.50
經營能力	應收款項週轉率 (次)	25.14	24.54	26.31	31.02	47.56
	平均收現日數	15	15	14	12	8
	存貨週轉率 (次)	35.85	36.40	30.93	31.69	34.08
	應付款項週轉率 (次)	16.62	18.62	13.72	14.21	15.78
	平均銷貨日數	10	10	11	12	11
	不動產、廠房及設備週轉率 (次)	0.35	0.27	0.22	0.32	0.43
	總資產週轉率 (次)	0.19	0.13	0.09	0.11	0.14
獲利能力	資產報酬率 (%)	(4.78)	(1.40)	(1.03)	(1.15)	0.39
	權益報酬率 (%)	(28.89)	(14.86)	(7.74)	(6.25)	(2.01)
	稅前純益占實收資本額比率 (%)	(29.3)	(16.25)	(14.48)	(16.57)	(5.11)
	純益率 (%)	(24.54)	(18.81)	(22.18)	(19.01)	(4.42)
	每股盈餘 (元)	(1.61)	(1.66)	(1.46)	(1.66)	(0.51)
現金流量	現金流量比率 (%)	(1.76)	8.74	1.88	13.65	40.65
	現金流量允當比率 (%)	8.48	(23.49)	14.30	15.04	62.41
	現金再投資比率 (%)	(0.66)	1.16	0.11	1.08	2.18
槓桿度	營運槓桿度	(8.45)	(1.06)	(0.22)	(2.32)	8.99
	財務槓桿度	-	0.68	0.74	0.53	(0.80)

請說明最近二年度各項財務比率變動原因。
 1.流動比率及速動比率增加：短期借款轉長期借款所致。
 2.利息保障倍數增加：主係稅前虧損大幅減少所致。
 3.應收款項週轉率 (次) 增加：主係今年應收款減少所致。
 4.不動產、廠房及設備週轉率及總資產週轉率：主係營業收入較去年大幅成長所致。
 5.資產報酬率、權益報酬率、稅前純益占實收資本額比率及每股盈餘：主係稅前虧損大幅減少所致。
 6.現金流量比率及現金流量允當比率增加：主係營業收入較去年大幅成長所致。
 7.營運槓桿度增加及財務槓桿度減少：主係今年為營業利益。

註：108 年度財務資料經安侯建業聯合會計師事務所查核簽證；109 至 112 年度財務資料經安永聯合會計師事務所查核簽證。

(二)合併財務分析-採用國際財務報導準則

分析項目		最近五年度財務分析(註)				
		108年	109年 (重編後)	110年	111年	112年
財務結構 (%)	負債占資產比率	86.52	84.29	67.44	68.84	69.14
	長期資金占不動產、廠房及設備比率	137.23	180.83	278.91	270.88	284.05
償債能力 (%)	流動比率	18.31	34.45	41.97	30.92	42.61
	速動比率	12.67	23.86	34.42	24.68	33.35
	利息保障倍數	(2.01)	(0.76)	(0.61)	(0.82)	0.51
經營能力	應收款項週轉率(次)	23.08	23.63	26.58	31.32	47.92
	平均收現日數	16	15	14	12	8
	存貨週轉率(次)	7.99	2.19	3.67	26.94	29.56
	應付款項週轉率(次)	15.62	13.68	10.81	10.82	11.18
	平均銷貨日數	46	167	99	14	12
	不動產、廠房及設備週轉率(次)	0.35	0.28	0.22	0.32	0.43
	總資產週轉率(次)	0.19	0.13	0.09	0.11	0.14
獲利能力	資產報酬率(%)	(3.93)	(1.33)	(0.99)	(1.11)	0.40
	權益報酬率(%)	(28.89)	(14.86)	(7.74)	(6.25)	(2.01)
	稅前純益占實收資本額比率(%)	(29.3)	(19.38)	(14.48)	(16.57)	(5.11)
	純益率(%)	(24.54)	(16.25)	(25.30)	(18.92)	(4.42)
	每股盈餘(元)	(2.93)	(1.66)	(1.46)	(1.66)	(0.51)
現金流量	現金流量比率(%)	(1.48)	11.30	2.67	14.16	40.52
	現金流量允當比率(%)	5.19	(35.62)	15.82	22.15	71.73
	現金再投資比率(%)	5.19	1.56	0.16	1.11	2.15
槓桿度	營運槓桿度	(1.24)	(0.95)	(0.14)	(2.05)	9.91
	財務槓桿度	0.67	0.68	0.74	(0.53)	(0.61)

請說明最近二年度各項財務比率變動原因。

- 1.流動比率及速動比率增加：短期借款轉長期借款所致。
- 2.利息保障倍數增加：主係稅前虧損大幅減少所致。
- 3.應收款項週轉率(次)增加：主係今年應收款減少所致。
- 4.不動產、廠房及設備週轉率及總資產週轉率：主係營業收入較去年大幅成長所致。
- 5.資產報酬率、權益報酬率、稅前純益占實收資本額比率及每股盈餘：主係稅前虧損大幅減少所致。
- 6.現金流量比率及現金流量允當比率增加：主係營業收入較去年大幅成長所致。
- 7.營運槓桿度增加及財務槓桿度減少：主係今年為營業利益。

註：108年度財務資料經安侯建業聯合會計師事務所查核簽證；109至112年度財務資料經安永聯合會計師事務所查核簽證。

三、最近年度財務報告之審計委員會審查報告

六福開發股份有限公司 審計委員會審查報告書

董事會造送本公司112年度營業報告書、財務報表(含個體及合併財務報表)及虧損撥補案等，其中財務報表(含個體及合併財務報表)業經董事會委任安永聯合會計師事務所鄭清標會計師及傅文芳會計師查核完竣，並出具查核報告。

上述營業報告書、財務報表(含個體及合併財務報表)及虧損撥補案經本審計委員會查核，認為尚無不符，爰依證券交易法第十四條之四及公司法第二百一十九條之規定報告如上，敬請 鑒核。

此 致

本公司113年股東常會

六福開發股份有限公司



審計委員會召集人：劉恒逸



中 華 民 國 一 一 三 年 三 月 十 一 日

四、最近年度財務報告：請詳附件一。

五、最近年度經會計師查核簽證之公司個體財務報告：請詳附件二。

六、公司及其關係企業最近年度及截至年報刊印日止，如有發生財務週轉困難情事，對本公司財務狀況之影響：無。

柒、財務狀況及財務績效之檢討分析與評估風險事項

一、財務狀況

單位：新台幣仟元；%

項 目	年 度	112年度	111年度	差 異	
				金 額	%
流動資產		503,869	518,152	(14,283)	(2.76)
透過其他綜合損益按公允價值衡量之金融資產		77,059	65,116	11,943	18.34
長期投資		14,145	15,518	(1,373)	(8.85)
不動產、廠房及設備		5,089,494	5,203,928	(114,434)	(2.20)
使用權資產		3,625,899	3,960,969	(335,070)	(8.46)
投資性不動產		6,080,612	5,758,505	322,107	5.59
無形資產(註1)		1,893	4,970	(3,077)	(61.91)
遞延所得稅資產		11,775	12,360	(585)	(4.73)
其他非流動資產		234,571	232,987	1,584	0.68
資產總額		15,639,317	15,772,505	(133,188)	(0.84)
流動負債(註2)		1,182,531	1,676,050	(493,519)	(29.45)
長期借款(註2)		4,769,815	4,017,610	752,205	18.72
遞延所得稅負債		1,314,711	1,293,031	21,680	1.68
租賃負債		3,486,708	3,800,194	(313,486)	(8.25)
淨確定福利負債		36,659	49,592	(12,933)	(26.08)
其他非流動負債		23,208	21,529	1,679	7.80
負債總額		10,813,632	10,858,006	(44,374)	(0.41)
股 本		1,913,128	1,913,128	-	-
資本公積		31,236	31,236	-	-
法定盈餘公積		17,979	17,979	-	-
特別盈餘公積		1,385,073	1,385,073	-	-
累積盈虧		(1,968,911)	(1,868,133)	(100,778)	5.39
其他權益		3,447,180	3,435,216	11,964	0.35
股東權益總額		4,825,685	4,914,499	(88,814)	(1.81)
註1：本期攤提所致。					
註2：資金規劃及優化條件改變，多以長期借款為主。					

二、財務績效

(一)經營結果比較分析表

單位：除另說明者外，新台幣仟元

項 目 \ 年 度	112年度	111年度	增(減)金額	變動比例(%)
營業收入	2,211,095	1,675,217	535,878	31.99
營業成本	1,458,294	1,269,988	188,306	14.83
營業毛利	752,801	405,229	347,572	85.77
營業費用	676,859	602,732	74,127	12.30
營業損益	75,942	(197,503)	273,445	(138.45)
營業外收支	(173,686)	(119,469)	(54,217)	45.38
稅前淨損	(97,744)	(316,972)	219,228	(69.16)
所得稅(費用)利益	-	-	-	-
稅後淨損	(97,744)	(316,972)	219,228	(69.16)
說明：				
營業收入：係因本期疫情趨緩且政府開放國際旅客來台，營收大幅成長所致。				
營業外收支：係因111年政府補助及租金減讓所致。				

(二)預期銷售數量與其依據，對公司未來財務業務之可能影響及因應計劃

本公司係參考以前年度銷售實績及年度預算，訂定年度銷售目標。

三、現金流量

(一)最近二年度現金流量變動之分析

單位：%

項 目 \ 年 度	112年度	111年度	增 減 比 例
現金流量比率	40.52	14.16	186.16
現金流量允當比率	71.73	22.15	223.84
現金再投資比率	2.15	1.11	93.69
增減比例變動分析說明：			
1.現金流量比率及再投資比率較去年同期成長，主係營收大幅成長，帶動營運現金淨流入所致。			
2.現金流量允當比率較去年同期增加，主係112年度持續進行六福客棧改建，資本支出大幅增加所致。			

(二)未來一年現金流動性分析

單位：新台幣仟元

期初現金餘額 (1)	預計全年來自營業活動淨現金流量 (2)	預計全年現金流出量 (3)	預計現金剩餘(不足)數額 (1)+(2)-(3)	預計現金不足額之補救措施	
				投資計劃	理財計劃
242,152	488,603	(430,705)	300,050	-	-

未來一年現金流量變動情形分析：
預計未來一年度營業活動淨現金流入，主係113年度預計獲利增加淨現金流入高於營運資金需求之淨現金流出；113年度融資活動淨現金流出，係因支付租賃負債；113年度全年現金流入，致期末現金餘額較期初現金餘額增加。

四、最近年度重大資本支出對財務業務之影響

- (一)重大資本支出之運用情形及資金來源：111年興建長春路商辦大樓及六福村購置新設備，資金來源為自有資金及銀行貸款。
- (二)預計可產生效益：重建後出租每坪租金約3仟元，可望挹注未來營收。

五、最近年度轉投資政策、其獲利或虧損之主要原因、改善計劃及未來一年投資計劃：

(一)轉投資政策：

本公司轉投資政策以本業經營為核心考量，並不從事其他非本業之行業。本公司已訂定「內控-投資循環」、「內控-管理制度作業-子公司之監督與管理」、「關係企業相互間財務業務作業規範」及「取得或處分資產處理程序」

(二)獲利或虧損之主要原因、改善計劃：

單位：新台幣仟元

被投資公司	直(間)接持股比例	最近年度認列投資損益	獲利或虧損原因	改善計畫
一禮餐飲(股)	100 %	11	停業中，相關業務已移至六福開發南京分公司。	
六福開發建設(股)	100 %	(8,666)	主係母公司委子公司建設之案件尚未驗收，待驗收後即可認列利益，其損益將轉正。	進行業務拓展、人力精簡及費用控管政策。
六福農藝(股)	100 %	(6,060)	此為新創公司，初期先以小額農產種植產生營收，利潤尚不足以支應人力成本。	提升產量，與六福莊密切配合增加體驗項目，帶動營收增長。
六福投資(股)	100 %	451	目前集團暫無國外投資規劃。	

(三) 未來一年投資計劃：無。

六、最近年度及截至年報刊印日止之風險事項分析評估

(一) 利率、匯率變動、通貨膨脹情形對公司損益之影響及未來因應措施：

1. 利率變動：

本公司112年及111年度利息收入分別為2,157仟元及386仟元，占營業收入淨額比重分別為0.09%及0.02%；利息支出分別為115,132仟元及90,530仟元，占營收收入淨額比重分別為5.21%及5.40%。本公司資金規劃以保守穩健為原則，並與金融機構維持良好往來關係，財務單位平日密切注意經濟發展趨勢，必要時將可採取因應措施。

2. 匯率變動：本公司貨款及薪資以美金付款佔整體比重甚小，對本公司財務業務不致產生重大影響。

3. 通貨膨脹影響：對整體產業而言物價上漲成本增加，通膨也顯示出訂價有相對高的可變性，商品的價格也在推升通貨膨脹。將整合採購需求以量制價並調整產品銷售組合來因應。預期今年下半年隨著能源價格和供應鏈瓶頸的緩解有所好轉。

(二) 從事高風險、高槓桿投資、資金貸與他人、背書保證及衍生性商品交易之政策、獲利或虧損之主要原因及未來因應措施：

1. 從事高風險、高槓桿投資：

本公司未從事高風險、高槓桿的財務投資。

2. 資金貸與他人：

本公司未從事金貸與他人。未來若有進行資金貸與將依本公司訂定之「資金貸與他人作業程序」辦理相關作業，以降低本公司所面臨的風險。

3. 衍生性商品交易：

本公司未從事衍生性商品交易。未來若有進行衍生性商品交易將依本公司訂定之「從事衍生性商品交易程序」及「取得或處分資產處理程序」辦理相關作業，以降低本公司所面臨的風險。

(三) 未來研發計劃及預計投入之研發費用：

持續針對餐飲事業持續創新，進行商品開發，並善用當季新鮮食材並響應永續環境與生產履歷食材的市場機趨勢，創造不一樣的價值。此外也針對六福農藝進行價值之提升，開發出符合生態環境標準之包套組合。

(四) 國內外重要政策及法律變動對公司財務業務之影響及因應措施：
無。

(五)科技改變（包括資通安全風險）及產業變化對公司財務業務之影響及因應措施：

近年來網路攻擊與勒索病毒資安事件頻傳，所以份外著重於資訊安全風險控制與保護，佈建多層次縱深防禦的資安管控防護網，實施嚴格的管控措施；截至年報刊印日止，尚無發生科技改變(包括資通安全風險)及產業變化而有影響財務業務之情事。

(六)企業形象改變對企業危機管理之影響及因應措施：

本公司自成立以來，即致力於維持企業形象，並恪遵各項法令規定，截至年報刊印日止，並未有發生因企業形象改變而造成公司營運危機之情事。

(七)進行併購之預期效益、可能風險及因應措施：無。

(八)擴充廠房之預期效益、可能風險及因應措施：無。

(九)進貨或銷貨集中所面臨之風險及因應措施：無。

(十)董事、監察人或持股超過百分之十之大股東，股權之大量移轉或更換對公司之影響、風險及因應措施：無。

(十一)經營權之改變對公司之影響、風險及因應措施：無。

(十二)訴訟或非訟事件

1.公司已判決確定或尚在繫屬中之重大訴訟、非訟或行政爭訟事件，其結果可能對股東權益或證券價格有重大影響者：

系爭事實	標的金額	訴訟開始日期	主要涉訟當事人	處理情形
確認擔保債權不存在	1.確認臺灣士林地方法院108年度司拍字第235號拍賣質物裁定之擔保債權不存在。 2.返還金門度假村(股)公司股票900萬股。 3.返還中聯墾丁(股)公司股票9萬股。	108.11.22	中聯資本投資有限公司	臺灣士林地方法院審理中

2.公司董事、總經理、實質負責人、持股比例超過百分之十之大股東及從屬公司已判決確定或尚在繫屬中之重大訴訟、非訟或行政爭訟事件，其結果可能對股東權益或證券價格有重大影響者：無。

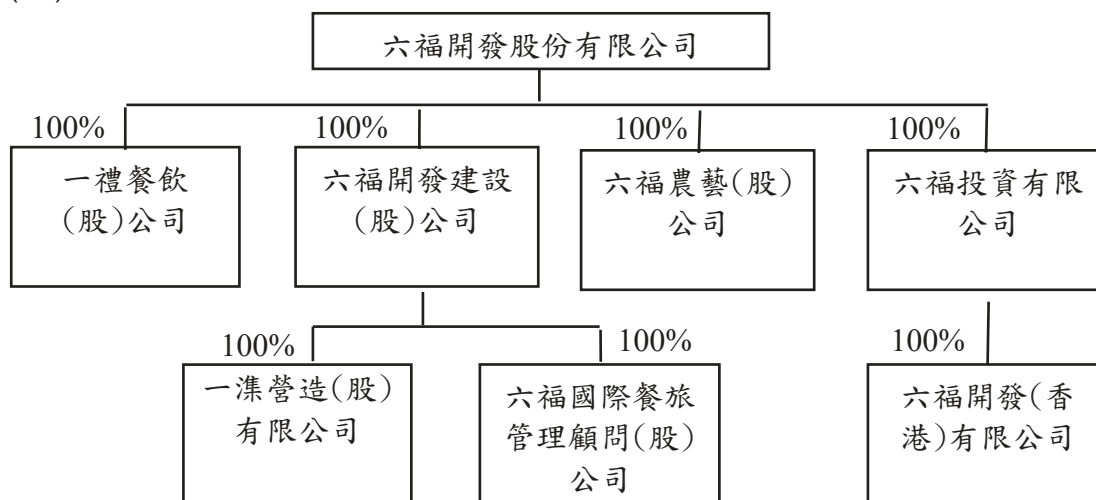
(十三)其他重要風險及因應措施：無。

七、其他重要事項：無。

捌、特別記載事項

一、關係企業相關資料

(一)關係企業圖



(二)關係企業基本資料

112年12月31日；單位：新台幣仟元

關係企業名稱	設立日期	地址	實收資本額	主要營業項目
一禮餐飲(股)	102年3月6日	臺北市中山區長春路172號B1	10,000	餐飲
六福農藝(股)	108年10月7日	新竹縣關西鎮仁安里拱子溝60號	30,000	農藝
六福開發建設(股)	97年4月17日	臺北市中山區長春路172號B1	733,000	開發建設
六福投資(有)	104年8月4日	Sertus Chambers, P.O.Box603, Apia, Samoa	30,264	投資控股
一漂營造(股)	74年5月3日	臺北市中山區長春路172號B1	63,984	營造
六福國際餐旅管理顧問(股)	98年7月24日	臺北市中山區長春路172號B1	17,200	物業管理
六福開發(香港)(有)	104年8月25日	香港租庇利街1號喜訊大廈706室	30,113	投資控股

單位：仟股；新台幣仟元

關係企業公司名稱	與公司之關係	持有本公司股份			本公司持有關係企業股份		
		股數	持股比例	投資金額(原始成本)	股數	持股比例	投資金額(原始成本)
一禮餐飲(股)	子公司	-	-	-	1,000	100%	10,000
六福農藝(股)	子公司	-	-	-	3,000	100%	30,000
六福開發建設(股)	子公司	-	-	-	73,300	100%	733,000
六福投資(有)	子公司	-	-	-	註	100%	30,264
一漵營造(股)	孫公司	-	-	-	6,398	100%	65,266
六福國際餐旅管理顧問(股)	孫公司	-	-	-	1,720	100%	17,200
六福開發(香港)(有)	孫公司	-	-	-	註	100%	30,113

註：係有限公司。

(三)推定為有控制與從屬關係者期相同股東資料：無。

(四)整體關係企業經營業務所涵蓋之行業：

關係企業名稱	業務性質	往來分工情形
一禮餐飲(股)	餐飲	停業中，相關業務已移至六福開發南京分公司。
六福農藝(股)	農藝	集團新品牌公司，提供農藝服務
六福開發建設(股)	開發建設	提供集團各公司工程維修等專業建議
六福投資(有)	投資控股	集團國外投資公司
一漵營造(股)	營造	提供集團各公司工程維修等專業建議
六福國際餐旅管理顧問(股)	餐飲管理	集團物業管理公司
六福開發(香港)(有)	投資控股	集團國外投資公司、國外飯店營運管理

(五)各關係企業董事、監察人及總經理資料

單位：仟股；%

關係企業名稱	職稱	姓名	持有股份	持股比例
一禮餐飲(股)	董事長	六福開發(股) 代表人：莊豐如	1,000	100%
六福農藝(股)	董事長	六福開發(股) 代表人：莊豐如	3,000	100%
六福開發建設(股)	董事長	六福開發(股) 代表人：賴振融	73,300	100%
	總經理	賴振融	-	-
六福投資(有)	董事長	賴振融	註	100%
一漵營造(股)	董事長	六福開發建設 代表人：賴振融	6,398	100%
	總經理	賴振融	-	-

關係企業名稱	職稱	姓名	持有股份	持股比例
六福國際餐旅管理顧問(股)	董事長	六福開發建設 代表人：賴振融	1,720	100%
	總經理	賴振融	-	-
六福開發(香港)(有)	董事長	賴振融	註	100%

註：係有限公司。

(六)各關係企業營運概況

112年12月31日；單位：除另註明者外，新台幣仟元

企業名稱	資本額	資產總額	負債總額	淨值	營業收入	營業淨利 (損)	本期稅後 (損)益	每股盈餘 (元)(稅後)
一禮餐飲(股)	10,000	11,564	16	11,548	-	(16)	11	0.01
六福農藝(股)	30,000	16,942	2,488	14,454	2,550	(7,263)	(6,060)	(2.02)
六福開發建設 (股)	733,000	145,213	31,745	113,468	15,890	(1,361)	3,642	(0.05)
六福投資(有)	USD1,000 仟元	USD1,016 仟元	-	USD1,016 仟元	-	-	USD14 仟元	註
一漵營造(股)	63,984	58,234	13,448	44,786	78,266	3,638	3,967	0.62
六福國際餐旅 管理顧問(股)	17,200	158,071	152,986	5,085	42,495	3,277	(119)	(0.07)
六福開發 (香港)(有)	USD 995 仟元	USD1,011 仟元	-	USD 1,011 仟元	-	-	USD14 仟元	註

註：係有限公司。

(七)關係企業合併財務報表

同合併財務報告，故不再另行編制關係企業報告書。

(八)關係報告書：不適用。

二、最近年度及截至年報刊印日止，私募有價證券辦理情形：無。

三、最近年度及截至年報刊印日止，子公司持有或處分本公司股票情形：無。

四、其他必要補充說明事項：無。

玖、最近年度及截至年報刊印日止發生證券交易法第三十六條第三項第二款所定對股東權益或證券價格有重大影響之事項

- 一、存款不足之退票、拒絕往來或其他喪失債信情事者：無。
- 二、因訴訟、非訟、行政處分、行政爭訟、保全程序或強制執行事件，對公司財務或業務有重大影響者：無。
- 三、嚴重減產或全部或部分停工、公司廠房或主要設備出租、全部或主要部分資產質押，對公司營業有影響者：無。
- 四、有公司法第一百八十五條第一項所定各款情事之一者：無。
- 五、經法院依公司法第二百八十七條第一項第五款規定其股票為禁止轉讓之裁定者：無。
- 六、董事長、總經理或三分之一以上董事發生變動者：無。
- 七、變更簽證會計師者。但變更事由係會計師事務所內部調整者，不包括在內：無。
- 八、重要備忘錄、策略聯盟或其他業務合作計劃或重要契約之簽訂、變更、終止或解除、改變業務計劃之重要內容、完成新產品開發、試驗之產品已開發成功且正式進入量產階段、收購他人企業、取得或出讓專利權、商標專用權、著作權或其他智慧財產權之交易，對公司財務或業務有重大影響者：無。
- 九、其他足以影響公司繼續營運之重大情事者：無。

拾、附件

聲 明 書

本公司民國一一二年度(自民國一一二年一月一日至十二月三十一日止)依「關係企業合併營業報告書合併財務報表及關係報告書編製準則」應納入編製關係企業合併財務報表之公司與依國際財務報導準則第十號應納入編製母子公司合併財務報表之公司均相同，且關係企業合併財務報表所應揭露相關資訊於前揭母子公司合併財務報表中均已揭露，爰不再另行編製關係企業合併財務報表。

特此聲明

公司名稱：六福開發股份有限公司



負責人：莊豐如



中華民國一一三年三月十一日

會計師查核報告

六福開發股份有限公司 公鑒：

查核意見

六福開發股份有限公司及其子公司民國一一二年十二月三十一日及民國一一一年十二月三十一日之合併資產負債表，暨民國一一二年一月一日至十二月三十一日及民國一一一年一月一日至十二月三十一日之合併綜合損益表、合併權益變動表、合併現金流量表，以及合併財務報表附註(包括重大會計政策彙總)，業經本會計師查核竣事。

依本會計師之意見，基於本會計師之查核結果及其他會計師之查核報告(請參閱其他事項段)，上開合併財務報表在所有重大方面係依照證券發行人財務報告編製準則暨經金融監督管理委員會認可並發布生效之國際財務報導準則、國際會計準則、國際財務報導解釋及解釋公告編製，足以允當表達六福開發股份有限公司及其子公司民國一一二年十二月三十一日及民國一一一年十二月三十一日之合併財務狀況，暨民國一一二年一月一日至十二月三十一日及民國一一一年一月一日至十二月三十一日之合併財務績效及合併現金流量。

查核意見之基礎

本會計師係依照會計師受託查核簽證財務報表規則及審計準則執行查核工作。本會計師於該等準則下之責任將於會計師查核合併財務報表之責任段進一步說明。本會計師所隸屬事務所受獨立性規範之人員已依會計師職業道德規範，與六福開發股份有限公司及其子公司保持超然獨立，並履行該規範之其他責任。基於本會計師之查核結果及其他會計師之查核報告，本會計師相信已取得足夠及適切之查核證據，以作為表示查核意見之基礎。

關鍵查核事項

關鍵查核事項係指依本會計師之專業判斷，對六福開發股份有限公司及其子公司民國一一二年度合併財務報表之查核最為重要之事項。該等事項已於查核合併財務報表整體及形成查核意見之過程中予以因應，本會計師並不對該等事項單獨表示意見。

非金融資產減損評估

六福開發股份有限公司及其子公司民國一一二年十二月三十一日合併不動產、廠房及設備及使用權資產之帳面金額為新台幣 8,715,394 仟元，占合併資產總額 56%，對於六福開發股份有限公司及其子公司係屬重大。由於六福開發股份有限公司及其子公司民國一一二年度資產實際經營績效不如預期，管理階層針對不動產、廠房及設備及使用權資產進行減損之評估，因評估資產之可回收金額涉及管理階層對各項假設及估計之主觀判斷，因此，本會計師決定為關鍵查核事項。本會計師之查核程序包括(但不限於)評估資產減損損失之會計政策的適當性、取得外部專家執行使用權資產減損評估之鑑價報告、評估評價專家之專業能力、客觀性及相關評價之經驗、評估評價專家所使用相關假設之合理性(包含評價方法及相關參考資訊等)、評估並測試其可回收金額之合理性及檢視目前資產實體使用狀態、確認評價專家完成報告結論之時點，並考量是否期後有重大變化可能影響其結論之情形等查核程序。本會計師亦考量合併財務報表附註四、附註五及附註六中，有關資產減損揭露之適當性。

投資性不動產之公允價值揭露

六福開發股份有限公司及其子公司民國一一二年十二月三十一日止合併投資性不動產淨額為6,080,612仟元，占合併資產總額39%，對六福開發股份有限公司及其子公司之合併財務報表係屬重大，由於投資性不動產後續衡量係採公允價值模式，因評價方法及過程須運用重大專業判斷、估計及假設等，相關判斷、估計及假設若有所變動時，將重大影響投資性不動產公允價值之評估結果，因此本會計師決定為關鍵查核事項。本會計師之查核程序包括(但不限於)評估外部不動產估價機構及估價師客觀性、專業資格，及在該專業領域之經驗及聲譽以瞭解估價師之技術及能力是否足以信賴，同時由本所內部不動產評價專家協助檢視公允價值之估價報告，瞭解估價方法及假設是否符合證券發行人財務報告編製準則及不動產估價技術規則等，且是否合理且一致，並評估估價報告中所採用資料來源及重要參數(如收益率、折現率等)之攸關性及可靠性，確認其估價結果之合理性，查詢並重新核算以確認帳務登載之正確性。本會計師亦考量合併財務報表附註四、附註五及附註六中，有關以公允價值衡量揭露之相關資訊之適當性。

其他事項—提及其他會計師之查核

列入六福開發股份有限公司及其子公司之合併財務報表中，採權益法認列之被投資公司國元影業股份有限公司之財務報表未經本會計師查核，而係由其他會計師查核。因此，本會計師對上開合併財務報表所表示之意見中，有關該等被投資公司財務報表所列之金額，係依據其他會計師之查核報告。民國一一二年十二月三十一日及民國一一一年十二月三十一日對該被投資公司採用權益法之投資分別為新台幣14,145仟元及新台幣15,518仟元，分別占合併資產總額之0.09%及0.10%，民國一一二年一月一日至十二月三十一日及民國一一一年一月一日至十二月三十一日相關之採用權益法認列之關聯企業及合資損益之份額分別為新台幣(1,373)仟元及新台幣(3,914)仟元，分別占合併稅前淨損之1.4%及1.23%。

管理階層與治理單位對合併財務報表之責任

管理階層之責任係依照證券發行人財務報告編製準則暨經金融監督管理委員會認可並發布生效之國際財務報導準則、國際會計準則、解釋及解釋公告編製允當表達之合併財務報表，且維持與合併財務報表編製有關之必要內部控制，以確保合併財務報表未存有導因於舞弊或錯誤之重大不實表達。

於編製合併財務報表時，管理階層之責任亦包括評估六福開發股份有限公司及其子公司繼續經營之能力、相關事項之揭露，以及繼續經營會計基礎之採用，除非管理階層意圖清算六福開發股份有限公司及其子公司或停止營業，或除清算或停業外別無實際可行之其他方案。

六福開發股份有限公司及其子公司之治理單位(含審計委員會)負有監督財務報導流程之責任。

會計師查核合併財務報表之責任

本會計師查核合併財務報表之目的，係對合併財務報表整體是否存有導因於舞弊或錯誤之重大不實表達取得合理確信，並出具查核報告。合理確信係高度確信，惟依照審計準則執行之查核工作無法保證必能偵出合併財務報表存有之重大不實表達。不實表達可能導因於舞弊或錯誤。如不實表達之個別金額或彙總數可合理預期將影響合併財務報表使用者所作之經濟決策，則被認為具有重大性。

本會計師依照審計準則查核時，運用專業判斷及專業懷疑。本會計師亦執行下列工作：

- 1.辨認並評估合併財務報表導因於舞弊或錯誤之重大不實表達風險；對所評估之風險設計及執行適當之因應對策；並取得足夠及適切之查核證據以作為查核意見之基礎。因舞弊可能涉及共謀、偽造、故意遺漏、不實聲明或踰越內部控制，故未偵出導因於舞弊之重大不實表達之風險高於導因於錯誤者。
- 2.對與查核攸關之內部控制取得必要之瞭解，以設計當時情況下適當之查核程序，惟其目的非對六福開發股份有限公司及其子公司內部控制之有效性表示意見。
- 3.評估管理階層所採用會計政策之適當性，及其所作會計估計與相關揭露之合理性。
- 4.依據所取得之查核證據，對管理階層採用繼續經營會計基礎之適當性，以及使六福開發股份有限公司及其子公司繼續經營之能力可能產生重大疑慮之事件或情況是否存在重大不確定性，作出結論。本會計師若認為該等事件或情況存在重大不確定性，則須於查核報告中提醒合併財務報表使用者注意合併財務報表之相關揭露，或於該等揭露係屬不適當時修正查核意見。本會計師之結論係以截至查核報告日所取得之查核證據為基礎。惟未來事件或情況可能導致六福開發股份有限公司及其子公司不再具有繼續經營之能力。
- 5.評估合併財務報表(包括相關附註)之整體表達、結構及內容，以及合併財務報表是否允當表達相關交易及事件。
- 6.對於集團內組成個體之財務資訊取得足夠及適切之查核證據，以對合併財務報表表示意見。本會計師負責集團查核案件之指導、監督及執行，並負責形成集團查核意見。

本會計師與治理單位溝通之事項，包括所規劃之查核範圍及時間，以及重大查核發現(包括於查核過程中所辨認之內部控制顯著缺失)。

本會計師亦向治理單位提供本會計師所隸屬事務所受獨立性規範之人員已遵循會計師職業道德規範中有關獨立性之聲明，並與治理單位溝通所有可能被認為會影響會計師獨立性之關係及其他事項(包括相關防護措施)。

本會計師從與治理單位溝通之事項中，決定對六福開發股份有限公司及其子公司民國一一年度合併財務報表查核之關鍵查核事項。本會計師於查核報告中敘明該等事項，除非法令不允許公開揭露特定事項，或在極罕見情況下，本會計師決定不於查核報告中溝通特定事項，因可合理預期此溝通所產生之負面影響大於所增進之公眾利益。

其他

六福開發股份有限公司已編製民國一一二年度及民國一一一年度之個體財務報告，並經本會計師出具包含其他事項段之無保留意見之查核報告在案，備供參考。

安永聯合會計師事務所

主管機關核准辦理公開發行公司財務報告

查核簽證文號：(103)金管證審字第 1030025503 號

(90)台財證(六)第 10069 號

鄭清標

鄭清標



會計師：

傅文芳

傅文芳



中華民國一一三年三月十一日

六福開發股份有限公司及子公司

合併資產負債表

民國一十二年十二月三十一日及民國一十一年十二月三十一日

(金額均以新台幣千元為單位)

代碼	資 產 會 計 項 目	附 註	112年12月31日		111年12月31日	
			金 額	%	金 額	%
	流動資產					
1100	現金及約當現金	四及六.1	\$350,212	2	\$324,683	2
1150	應收票據淨額	四及六.3	1,895	-	9	-
1170	應收帳款淨額	四、六.4及七	31,927	-	58,082	-
1200	其他應收款	七	5,162	-	6,925	-
130x	存貨	四及六.5	50,567	-	47,436	-
1410	預付款項		58,876	1	57,142	1
1470	其他流動資產	八	5,230	-	23,875	-
11xx	流動資產合計		503,869	3	518,152	3
	非流動資產					
1517	透過其他綜合損益按公允價值衡量之金融資產	四及六.2	77,059	1	65,116	1
1550	採用權益法之投資	四及六.6	14,145	-	15,518	-
1600	不動產、廠房及設備	四、六.7及八	5,089,494	33	5,203,928	33
1755	使用權資產	四及六.17	3,625,899	23	3,960,969	25
1760	投資性不動產	四、六.8及八	6,080,612	39	5,758,505	37
1780	無形資產		1,893	-	4,970	-
1840	遞延所得稅資產	四及六.21	11,775	-	12,360	-
1900	其他非流動資產	六.9、七及八	234,571	1	232,987	1
15xx	非流動資產合計		15,135,448	97	15,254,353	97
1xxx	資產總計		\$15,639,317	100	\$15,772,505	100

(請參閱合併財務報表附註)



董事長：莊豐如



經理人：莊豐如



會計主管：施丁文

六福開發股份有限公司及其子公司
合併資產負債表(續)

民國一〇一二年十二月三十一日及民國一〇一一年十二月三十一日
(金額均以新台幣千元為單位)

代碼	負債及權益會計項目	附註	112年12月31日		111年12月31日	
			金額	%	金額	%
2100	流動負債	六.10及八	\$53,500	-	\$413,500	3
2150	短期借款		4,756	-	22,386	-
2170	應付票據	七	128,065	1	105,700	1
2220	應付帳款	七	651	-	320	-
2280	其他應付款-關係人	四及六.17	310,121	2	304,681	2
2322	租賃負債	六.11及八	234,506	1	377,540	2
2399	一年或一營業週期內到期長期借款	七	450,932	3	451,923	3
21xx	其他流動負債合計		1,182,531	7	1,676,050	11
	非流動負債					
2540	長期借款	六.11及八	4,769,815	31	4,017,610	26
2570	遞延所得稅負債	四及六.21	1,314,711	9	1,293,031	8
2580	租賃負債	四及六.17	3,486,708	22	3,800,194	24
2640	淨確定福利負債	四及六.13	36,659	-	49,592	-
2670	其他非流動負債	六.12及七	23,208	-	21,529	-
25xx	非流動負債合計		9,631,101	62	9,181,956	58
2xxx	負債總計		10,813,632	69	10,858,006	69
31xx	歸屬於母公司業主之權益					
3100	股本	六.14				
3110	普通股股本		1,913,128	13	1,913,128	12
3200	資本公積	六.14	31,236	-	31,236	-
3300	保留盈餘	六.14	17,979	-	17,979	-
3310	法定盈餘公積		1,385,073	9	1,385,073	9
3320	特別盈餘公積		(1,968,911)	(13)	(1,868,133)	(12)
3350	待彌補虧損		3,447,180	22	3,435,216	22
3400	其他權益		4,825,685	31	4,914,499	31
3xxx	權益總計		\$15,639,317	100	\$15,772,505	100
	負債及權益總計					

(請參閱合併財務報表附註)

董事長：莊豐如

經理人：莊豐如

會計主管：施丁文



六福開發股份有限公司及其子公司

合併綜合損益表
民國一一二一年一月一日至三月三十一日
及民國一一一年一月一日至三月三十一日
(金額除每股盈餘外均以新台幣千元為單位)

代碼	項 目	民國112年度		民國111年度	
		金額	%	金額	%
4000	營業收入	\$2,211,095	100	\$1,675,217	100
5000	營業成本	(1,458,294)	(66)	(1,269,988)	(76)
5900	營業毛利	752,801	34	405,229	24
6000	營業費用	(676,859)	(31)	(599,767)	(36)
6200	預期信用減損(損失)利益數	-	-	(2,965)	-
6450	營業費用合計	(676,859)	(31)	(602,732)	(36)
6900	營業利益(損失)	75,942	3	(197,503)	(12)
7000	營業外收入及支出				
7100	利息收入	2,157	-	386	-
7010	其他收入	27,644	2	64,458	4
7020	其他利益及損失	(1,374)	-	(5,895)	-
7050	財務成本	(200,740)	(9)	(174,504)	(11)
7060	採用權益法認列之關聯企業及合資損益之份額	(1,373)	-	(3,914)	-
	營業外收入及支出合計	(173,686)	(7)	(119,469)	(7)
7900	稅前淨利(損)	(97,744)	(4)	(316,972)	(19)
7950	所得稅利益(費用)	-	-	-	-
8200	本期淨損	(97,744)	(4)	(316,972)	(19)
8300	其他綜合損益				
8310	不重分類至損益之項目				
8311	確定福利計畫之再衡量數	(3,034)	-	1,524	-
8316	透過其他綜合損益按公允價值衡量之權益工具投資未實現評價損益	11,943	-	-	-
8360	後續可能重分類至損益之項目	21	-	3,024	-
8361	國外營運機構財務報表換算之兌換差額	8,930	-	4,548	-
8500	本期其他綜合損益(稅後淨額)	\$88,814	(4)	\$(312,424)	(19)
9750	本期綜合損益總額	\$(0.51)		\$(1.66)	
9850	基本每股盈餘(元)	\$(0.51)		\$(1.66)	
	稀釋每股盈餘(元)				

(請參閱合併財務報表附註)



董事長：莊豐如

經理人：莊豐如

會計主管：施丁文





六福附屬地產代理有限公司
各附屬公司董事

民國一一年一月三十一日

及民國一一年一月一日至十二月三十一日

(金額均以新台幣千元為單位)

代碼	項 目	歸屬於母公司業主之權益										權益總計
		股本	資本公積	法定盈餘公積	特別盈餘公積	待彌補虧損	國外營運機構財務報表換算之兌換差額	其他權益項目	透過其他綜合損益按公允價值衡量之金融資產未實現評價(損)益	不動產重估增值	3xxx	
A1	民國一一年一月一日餘額	\$1,913,128	\$31,236	\$17,979	\$1,385,073	\$(1,552,791)	\$(2,577)	\$(32,085)	\$3,466,960		\$5,226,923	
D1	民國一一年度淨損					(316,972)					(316,972)	
D3	民國一一年度其他綜合損益					1,524	3,024	-			4,548	
D5	本期綜合損益總額					(315,448)	3,024	-			(312,424)	
Q1	子公司、關聯企業及合資處分透過其他綜合損益按公允價值衡量之權益工具					106		(106)			-	
Z1	民國一一年十二月三十一日餘額	1,913,128	31,236	17,979	1,385,073	(1,868,133)	447	(32,191)	3,466,960		4,914,499	
D1	民國一一年度淨損					(97,744)					(97,744)	
D3	民國一一年度其他綜合損益					(3,034)	21	11,943			8,930	
D5	本期綜合損益總額					(100,778)	21	11,943			(88,814)	
Z1	民國一一年十二月三十一日餘額	\$1,913,128	\$31,236	\$17,979	\$1,385,073	\$(1,968,911)	\$468	\$(20,248)	\$3,466,960		\$4,825,685	

(請參閱合併財務報表附註)



董事長：莊豐如



經理人：莊豐如



會計主管：施丁文

六福開發建設股份有限公司
合併現金流量表
民國一一二一年一月三十一日
及民國一一一年一月三十一日
(金額均以新台幣千元為單位)

代碼	項 目	112年度	111年度	代碼	項 目	112年度	111年度
AAAA	營業活動之現金流量：			BBBB	投資活動之現金流量：		
A10000	本期稅前淨損	\$ (97,744)	\$ (316,972)	B02700	取得不動產、廠房及設備	(116,332)	(111,348)
A20000	調整項目：			B02800	處分不動產、廠房及設備	389	852
A20010	收益費損項目：			B03800	存出保證金減少	3,202	13,203
A20100	折舊及折耗費用	550,584	541,072	B04500	取得無形資產	(323)	(1,385)
A20200	攤銷費用	3,743	5,819	B05400	取得投資性不動產	(286,169)	(80,315)
A20300	預期信用減損損失(利益)數	-	2,965	BBBB	投資活動之淨現金流入(出)	(399,233)	(178,993)
A20900	利息費用	200,740	174,504				
A21200	利息收入	(2,157)	(386)				
A22300	採用權益法認列之關聯企業及合資損失(利益)之份額	1,373	3,914	CCCC	籌資活動之現金流量：		
A22500	處分不動產、廠房及設備損失(利益)	157	2,983	C00200	短期借款增加(減少)	(360,000)	31,500
A24600	投資性不動產公允價值調整損失(利益)	(7,133)	(1,462)	C01600	舉借長期借款	2,191,100	639,775
A29900	租賃修改利益	(23)	-	C01700	償還長期借款	(1,581,929)	(490,625)
A29900	租賃負債轉列其他收入	-	(27,592)	C04020	租賃負債本金償還	(303,546)	(273,274)
A30000	與營業活動相關之資產/負債變動數：			CCCC	籌資活動之淨現金流入(出)	(54,375)	(92,624)
A31130	應收票據(增加)減少	(1,886)	90				
A31150	應收帳款(增加)減少	26,155	(12,647)	DDDD	匯率變動影響數	21	3,024
A31180	其他應收款(增加)減少	1,797	7,531				
A31200	存貨(增加)減少	(3,131)	(592)	EEEE	本期現金及約當現金增加(減少)數	25,529	(31,240)
A31230	預付款項(增加)減少	(1,643)	(7,097)	E00100	期初現金及約當現金餘額	324,683	355,923
A31240	其他流動資產(增加)減少	18,645	(1,194)	E00200	期末現金及約當現金餘額	\$350,212	\$324,683
A31990	其他非流動資產(增加)減少	(4,430)	(883)				
A32130	應付票據增加(減少)	(17,630)	15,231				
A32150	應付帳款增加(減少)	22,365	6,142				
A32190	其他應付款-關係人增加(減少)	331	(14)				
A32230	其他流動負債增加(減少)	7,835	23,278				
A32240	淨確定福利負債增加(減少)	(15,967)	(3,635)				
A32990	其他非流動負債增加(減少)	1,679	762				
A33000	營運產生之現金流入(出)	683,660	411,817				
A33100	收取之利息	2,123	386				
A33300	支付之利息	(206,667)	(174,850)				
AAAA	營業活動之淨現金流入(出)	479,116	237,553				

(請參閱合併財務報表附註)



董事長：莊豐如



經理人：莊豐如



會計主管：施丁文

六福開發股份有限公司及子公司
合併財務報表附註
民國一一二年一月一日至十二月三十一日
及民國一一一年一月一日至十二月三十一日
(金額除另予註明外，均以新台幣仟元為單位)

一、公司沿革

六福開發股份有限公司(以下簡稱本公司)於民國五十七年一月二十七日奉經濟部核准設立，註冊地址為新竹縣關西鎮仁安里拱子溝六十號。主要經營項目為觀光旅館(六福萬怡及關西六福莊)、餐廳、名店、百貨、電影院、土地開發出租、動物園、遊樂設備出租等。

本公司股票自民國七十七年十二月二十四日起在台灣證券交易所上市。

二、通過財務報告之日期及程序

本公司及子公司(以下簡稱本集團)民國一一二及一一一年度之合併財務報告業經董事會於民國一一三年三月十一日通過發布。

三、新發布及修訂準則及解釋之適用

1. 首次適用國際財務報導準則而產生之會計政策變動

本集團已採用金融監督管理委員會(以下簡稱金管會)已認可且自民國一一二年一月一日以後開始之會計年度適用之國際財務報導準則、國際會計準則、國際財務報導解釋或解釋公告，新準則及修正之首次適用對本集團並無重大影響。

2. 截至財務報告通過發布日為止，本集團尚未採用下列國際會計準則理事會已發布且金管會已認可之新發布、修訂及修正準則或解釋：

項次	新發布/修正/修訂準則及解釋	國際會計準則理事會 發布之生效日
1	負債分類為流動或非流動(國際會計準則第1號之修正)	民國113年1月1日
2	售後租回中之租賃負債(國際財務報導準則第16號之修正)	民國113年1月1日
3	合約中之非流動負債(國際會計準則第1號之修正)	民國113年1月1日
4	供應商融資安排(國際會計準則第7號及國際財務報導準則第7號之修正)	民國113年1月1日

六福開發股份有限公司及子公司合併財務報表附註(續)
(金額除另予註明外，均以新台幣仟元為單位)

(1)負債分類為流動或非流動(國際會計準則第1號之修正)

此係針對會計準則第1號「財務報表之表達」第69段至76段中負債分類為流動或非流動進行修正。

(2)售後租回中之租賃負債(國際財務報導準則第16號之修正)

此係針對國際財務報導準則第16號「租賃」賣方兼承租人於售後租回交易增加額外會計處理以增進準則之一致適用。

(3)合約中之非流動負債(國際會計準則第1號之修正)

此修正係增進企業提供有關長期債務合約之資訊。說明對於報導期間後十二個月須遵守之合約約定，不影響該等負債於報導期間結束日分類為流動或非流動。

(4)供應商融資安排(國際會計準則第7號及國際財務報導準則第7號之修正)

此修正除增加供應商融資安排之說明外，並就供應商融資安排新增相關之揭露。

以上為國際會計準則理事會已發布，金管會已認可且自民國一一三年一月一日以後開始之會計年度適用之新發布、修訂及修正之準則或解釋，本集團評估前述新公布或修正準則、或解釋對本集團並無重大影響。

3.截至財務報告通過發布日為止，本集團未採用下列國際會計準則理事會已發布但金管會尚未認可之新發布、修訂及修正準則或解釋：

項次	新發布/修正/修訂準則及解釋	國際會計準則理事會發布之生效日
1	國際財務報導準則第10號「合併財務報表」及國際會計準則第28號「投資關聯企業及合資」之修正－投資者與其關聯企業或合資間之資產出售或投入	待國際會計準則理事會決定
2	國際財務報導準則第17號「保險合約」	民國112年1月1日
3	缺乏可兌換性(國際會計準則第21號之修正)	民國114年1月1日

六福開發股份有限公司及子公司合併財務報表附註(續)
(金額除另予註明外，均以新台幣仟元為單位)

(1) 國際財務報導準則第 10 號「合併財務報表」及國際會計準則第 28 號「投資關聯企業及合資」之修正－投資者與其關聯企業或合資間之資產出售或投入

此計畫係為處理國際財務報導準則第 10 號「合併財務報表」與國際會計準則第 28 號「投資關聯企業及合資」間，有關以子公司作價投資關聯企業或合資而喪失控制之不一致。國際會計準則第 28 號規定投入非貨幣性資產以交換關聯企業或合資之權益時，應依順流交易之處理方式銷除所產生利益或損失之份額；國際財務報導準則第 10 號則規定應認列喪失對子公司之控制時之全數利益或損失。此修正限制國際會計準則第 28 號之前述規定，當構成國際財務報導準則第 3 號所定義為業務之資產出售或投入時，其所產生之利益或損失應全數認列。

此修正亦修改國際財務報導準則第 10 號使得投資者與其關聯企業或合資間，當出售或投入不構成國際財務報導準則第 3 號所定義業務之子公司時，其產生之利益或損失，僅就非屬投資者所享有份額之範圍認列。

(2) 國際財務報導準則第 17 號「保險合約」

此準則提供保險合約全面性之模型，含括所有會計相關部分(認列、衡量、表達及揭露原則)，準則之核心為一般模型，於此模型下，原始認列以履約現金流量及合約服務邊際兩者之合計數衡量保險合約群組；於每一報導期間結束日之帳面金額為剩餘保障負債及已發生理賠負債兩者之總和。

除一般模型外，並提供具直接參與特性合約之特定適用方法(變動收費法)；及短期合約之簡化法(保費分攤法)。

此準則於民國 106 年 5 月發布後，另於民國 109 年及 110 年發布修正，該等修正除於過渡條款中將生效日延後 2 年(亦即由原先民國 110 年 1 月 1 日延後至民國 112 年 1 月 1 日)並提供額外豁免外，並藉由簡化部分規定而降低採用此準則成本，以及修改部分規定使部分情況更易於解釋。此準則之生效將取代過渡準則(亦即國際財務報導準則第 4 號「保險合約」)

(3) 缺乏可兌換性(國際會計準則第 21 號之修正)

此修正係說明貨幣間之可兌換性與缺乏可兌換性，及貨幣缺乏可兌換性時之匯率如何決定，並就貨幣缺乏可兌換性時增加額外之揭露規定。該等修正自民國 114 年 1 月 1 日以後開始之會計年度適用。

六福開發股份有限公司及子公司合併財務報表附註(續)
(金額除另予註明外，均以新台幣仟元為單位)

以上國際會計準則理事會已發布但金管會尚未認可之準則或解釋，其實際適用日期以金管會規定為準，本集團評估前述新公布或修正準則、或解釋對本集團並無重大影響。

四、重大會計政策之彙總說明

1. 遵循聲明

本集團民國一一二及一一一年度之合併財務報告係依據證券發行人財務報告編製準則暨經金管會認可並發布生效之國際財務報導準則、國際會計準則、國際財務報導解釋及解釋公告編製。

2. 編製基礎

合併財務報表除以公允價值衡量之金融工具及投資性不動產外，係以歷史成本為編製基礎。除另行註明者外，合併財務報表均以新台幣仟元為單位。

3. 合併概況

合併財務報表編製原則

當本公司暴露於來自對被投資者之參與之變動報酬或對該等變動報酬享有權利，且透過其對被投資者之權力有能力影響該等報酬時，控制即達成。特別是，本公司僅於具有下列三項控制要素時，本公司始控制被投資者：

- (1)對被投資者之權力(亦即具有賦予其現時能力以主導攸關活動之既存權利)
- (2)來自對被投資者之參與之變動報酬之暴險或權利，及
- (3)使用其對被投資者之權力以影響投資者報酬金額之能力

當本公司直接或間接持有少於多數之被投資者表決權或類似權利時，本公司考量所有攸關事實及情況以評估其是否對被投資者具有權力，包括：

- (1)與被投資者其他表決權持有人間之合約協議
- (2)由其他合約協議所產生之權利
- (3)表決權及潛在表決權

當事實及情況顯示三項控制要素中之一項或多項發生變動時，本公司即重評估是否仍控制被投資者。

六福開發股份有限公司及子公司合併財務報表附註(續)
(金額除另予註明外，均以新台幣仟元為單位)

子公司自收購日(即本公司取得控制之日起)，即全部編入合併報表中，直到喪失對子公司控制之日為止。子公司財務報表之會計期間及會計政策與母公司一致。所有集團內部帳戶餘額、交易、因集團內部交易所產生之未實現內部利得與損失及股利，係全數銷除。

對子公司持股之變動，若未喪失對子公司之控制，則該股權變動係以權益交易處理。

子公司綜合損益總額係歸屬至本公司業主及非控制權益，即使非控制權益因而產生虧損餘額亦然。

若本公司喪失對子公司之控制，則

- (1)除列子公司之資產(包括商譽)和負債；
- (2)除列任何非控制權益之帳面金額；
- (3)認列取得對價之公允價值；
- (4)認列所保留任何投資之公允價值；
- (5)重分類母公司之前認列於其他綜合損益之項目金額為當期損益，或依其他國際財務報導準則之規定直接轉入保留盈餘；
- (6)認列所產生之差額為當期損益。

合併財務報表編製主體如下：

投資公司名稱	子公司名稱	主要業務	所持有權益百分比	
			112.12.31	111.12.31
本公司	六福開發建設股份有限公司	綜合營造業	100.00%	100.00%
本公司	一禮餐飲股份有限公司	烘焙炊蒸食品製造	100.00%	100.00%
本公司	六福投資有限公司	投資事業	100.00%	100.00%
本公司	六福農藝股份有限公司	農藝事業	100.00%	100.00%
六福開發建設股份有限公司	六福國際餐旅管理顧問股份有限公司	物業管理	100.00%	100.00%
六福開發建設股份有限公司	一漵營造股份有限公司	土木建築工程承攬	100.00%	100.00%

六福開發股份有限公司及子公司合併財務報表附註(續)
(金額除另予註明外，均以新台幣仟元為單位)

投資公司名稱	子公司名稱	主要業務	所持有權益百分比	
			112.12.31	111.12.31
六福投資有限公司	六福開發(香港)有限公司	投資事業	100.00%	100.00%

4. 外幣交易

本集團之合併財務報表係以本公司之功能性貨幣新台幣表達。集團內的每一個體係自行決定其功能性貨幣，並以該功能性貨幣衡量其財務報表。

集團內個體之外幣交易係以交易日匯率換算為其功能性貨幣記錄。於每一報導期間結束日，外幣貨幣性項目以該日收盤匯率換算；以公允價值衡量之外幣非貨幣性項目，以衡量公允價值當日之匯率換算；以歷史成本衡量之外幣非貨幣性項目，以原始交易日之匯率換算。

除下列所述者外，因交割或換算貨幣性項目所產生之兌換差額，於發生當期認列為損益：

- (1) 為取得符合要件之資產所發生之外幣借款，其產生之兌換差額若視為對利息成本之調整者，為借款成本之一部分，予以資本化作為該項資產之成本。
- (2) 適用國際財務報導準則第9號「金融工具」之外幣項目，依金融工具之會計政策處理。
- (3) 構成報導個體對國外營運機構淨投資一部分之貨幣性項目，所產生之兌換差額原始係認列為其他綜合損益，並於處分該淨投資時，自權益重分類至損益。

當非貨幣性項目之利益或損失認列為其他綜合損益時，該利益或損失之任何兌換組成部分認列為其他綜合損益。當非貨幣性項目之利益或損失認列為損益時，該利益或損失之任何兌換組成部分認列為損益。

5. 外幣財務報表之換算

編製合併財務報表時，國外營運機構之資產與負債係以該資產負債表日之收盤匯率換算為新台幣，收益及費損項目係以當期平均匯率換算。因換算而產生之兌換差額認列為其他綜合損益，並於處分該國外營運機構時，將先前已認列於其他綜合損益並累計於權益項下之單獨組成部分之累計兌換差額，於認列處分損益時，自權益重分類至損益。涉及對包含國外營運機構之子公司喪失控制之部分處分，及部分處分對包含國外營運機構之關聯企業或聯合協議之權益後，所保留之權益係一包含國外營運機構之金融資產者，亦按處分處理。

在未喪失控制下部分處分包含國外營運機構之子公司時，按比例將認列於其他綜合損益之累計兌換差額重新歸屬予該國外營運機構之非控制權益，而不認列為損益；在未喪失重大影響或聯合控制下，部分處分包含國外營運機構之關聯企業或聯合協議時，累計兌換差額則按比例重分類至損益。

本集團因收購國外營運機構產生之商譽及對其資產與負債帳面金額所作之公允價值調整，視為該國外營運機構之資產及負債，並以其功能性貨幣列報。

6. 資產與負債區分流動與非流動之分類標準

有下列情況之一者，分類為流動資產，非屬流動資產，則分類為非流動資產：

- (1) 預期於其正常營業週期中實現該資產，或意圖將其出售或消耗。
- (2) 主要為交易目的而持有該資產。
- (3) 預期於報導期間後十二個月內實現該資產。
- (4) 現金或約當現金，但於報導期間後至少十二個月將該資產交換或用以清償負債受到限制者除外。

有下列情況之一者，分類為流動負債，非屬流動負債，則分類為非流動負債：

- (1) 預期於其正常營業週期中清償該負債。
- (2) 主要為交易目的而持有該負債。
- (3) 預期於報導期間後十二個月內到期清償該負債。
- (4) 不能無條件將清償期限遞延至報導期間後至少十二個月之負債。負債之條款，可能依交易對方之選擇，以發行權益工具而導致其清償者，並不影響其分類。

7. 現金及約當現金

現金及約當現金係庫存現金、活期存款及可隨時轉換成定額現金且價值變動風險甚小之短期並具高度流動性之定期存款或投資(包括合約期間三個月內之定期存款)。

8. 金融工具

金融資產與金融負債於本集團成為該金融工具合約條款之一方時認列。

符合國際財務報導準則第9號「金融工具」適用範圍之金融資產與金融負債，於原始認列時，係依公允價值衡量，直接可歸屬於金融資產與金融負債(除分類為透過損益按公允價值衡量之金融資產及金融負債外)取得或發行之交易成本，係從該金融資產及金融負債之公允價值加計或減除。

(1) 金融資產之認列與衡量

本集團所有慣例交易金融資產之認列與除列，採交易日會計處理。

本集團以下列兩項為基礎將金融資產分類為後續按攤銷後成本衡量、透過其他綜合損益按公允價值衡量或透過損益按公允價值衡量之金融資產：

- A. 管理金融資產之經營模式
- B. 金融資產之合約現金流量特性

按攤銷後成本衡量之金融資產

同時符合下列兩條件之金融資產，按攤銷後成本衡量，並以應收票據、應收帳款、按攤銷後成本衡量之金融資產及其他應收款等項目列報於資產負債表：

- A. 管理金融資產之經營模式：持有金融資產以收取合約現金流量
- B. 金融資產之合約現金流量特性：現金流量完全為支付本金及流通在外本金金額之利息

此等金融資產(不包括涉及避險關係者)後續以攤銷後成本【原始認列時衡量之金額，減除已償付之本金，加計或減除該原始金額與到期金額間差額之累積攤銷數(使用有效利息法)，並調整備抵損失】衡量。於除列、透過攤銷程序或認列減損利益或損失時，將其利益或損失認列於損益。

六福開發股份有限公司及子公司合併財務報表附註(續)
(金額除另予註明外，均以新台幣仟元為單位)

以有效利息法(以有效利率乘以金融資產總帳面金額)或下列情況計算之利息，則認列於損益：

- A. 如屬購入或創始之信用減損金融資產，以信用調整後有效利率乘以金融資產攤銷後成本
- B. 非屬前者，惟後續變成信用減損者，以有效利率乘以金融資產攤銷後成本

透過其他綜合損益按公允價值衡量之金融資產

同時符合下列兩條件之金融資產，按透過其他綜合損益按公允價值衡量，並以透過其他綜合損益按公允價值衡量之金融資產列報於資產負債表：

- A. 管理金融資產之經營模式：收取合約現金流量及出售金融資產
- B. 金融資產之合約現金流量特性：現金流量完全為支付本金及流通在外本金金額之利息

此類金融資產相關損益之認列說明如下：

- A. 除列或重分類前，除減損利益或損失與外幣兌換損益認列於損益外，其利益或損失係認列於其他綜合損益
- B. 除列時，先前認列於其他綜合損益之累積利益或損失係自權益重分類至損益作為重分類調整
- C. 以有效利息法(以有效利率乘以金融資產總帳面金額)或下列情況計算之利息，則認列於損益：
 - (a) 如屬購入或創始之信用減損金融資產，以信用調整後有效利率乘以金融資產攤銷後成本
 - (b) 非屬前者，惟後續變成信用減損者，以有效利率乘以金融資產攤銷後成本

此外，對於屬國際財務報導準則第9號適用範圍之權益工具，且該權益工具既非持有供交易，亦非適用國際財務報導準則第3號之企業合併中之收購者所認列之或有對價，於原始認列時，選擇(不可撤銷)將其後續公允價值變動列報於其他綜合損益。列報於其他綜合損益中之金額後續不得移轉至損益(處分該等權益工具時，將列入其他權益項目之累積金額，直接轉入保留盈餘)，並以透過其他綜合損益按公允價值衡量之金融資產列報於資產負債表。投資之股利則認列於損益，除非該股利明顯代表部分投資成本之回收。

透過損益按公允價值衡量之金融資產

除前述符合特定條件而按攤銷後成本衡量或透過其他綜合損益按公允價值衡量外，金融資產均採透過損益按公允價值衡量，並以透過損益按公允價值衡量之金融資產及應收帳款列報於資產負債表。

此類金融資產以公允價值衡量，其再衡量產生之利益或損失認列為損益，該認列為損益之利益或損失包含該金融資產所收取之任何股利或利息。

(2) 金融資產減損

本集團對透過其他綜合損益按公允價值衡量之債務工具投資及按攤銷後成本衡量之金融資產，係以預期信用損失認列並衡量備抵損失。透過其他綜合損益按公允價值衡量之債務工具投資係將備抵損失認列於其他綜合損益，且不減少該投資之帳面金額。

本集團以反映下列各項之方式衡量預期信用損失：

- A. 藉由評估各可能結果而決定之不偏且以機率加權之金額
- B. 貨幣時間價值
- C. 與過去事項、現時狀況及未來經濟狀況預測有關之合理且可佐證之資訊(於資產負債表日無須過度成本或投入即可取得者)

衡量備抵損失之方法說明如下：

- A. 按12個月預期信用損失金額衡量：包括金融資產自原始認列後信用風險未顯著增加，或於資產負債表日判定為信用風險低者。此外，亦包括前一報導期間按存續期間預期信用損失金額衡量備抵損失，但於本期資產負債表日不再符合自原始認列後信用風險已顯著增加之條件者。
- B. 存續期間預期信用損失金額衡量：包括金融資產自原始認列後信用風險已顯著增加，或屬購入或創始之信用減損金融資產。
- C. 對於屬國際財務報導準則第15號範圍內之交易所產生之應收帳款或合約資產，本集團採用存續期間預期信用損失金額衡量備抵損失。

六福開發股份有限公司及子公司合併財務報表附註(續)
(金額除另予註明外，均以新台幣仟元為單位)

D.對於屬國際財務報導準則第16號範圍內之交易所產生之應收租賃款，本集團採用存續期間預期信用損失金額衡量備抵損失。

本集團於每一資產負債表日，以比較金融工具於資產負債表日與原始認列日之違約風險之變動，評估金融工具於原始認列後之信用風險是否已顯著增加。另與信用風險相關資訊請詳附註十二。

(3)金融資產除列

本集團持有之金融資產於符合下列情況之一時除列：

- A.來自金融資產現金流量之合約權利終止。
- B.已移轉金融資產且將該資產所有權之幾乎所有風險及報酬移轉予他人。
- C.既未移轉亦未保留資產所有權之幾乎所有風險及報酬，但已移轉對資產之控制。

一金融資產整體除列時，其帳面金額與已收取或可收取對價加計認列於其他綜合損益之任何累計利益或損失總和間之差額係認列於損益。

(4)金融負債及權益工具

負債或權益之分類

本集團發行之負債及權益工具係依據合約協議之實質與金融負債及權益工具之定義分類為金融負債或權益。

權益工具

權益工具係指表彰本集團於資產減除所有負債後剩餘權益之任何合約，本集團發行之權益工具係以取得之價款扣除直接發行成本後之金額認列。

金融負債

符合國際財務報導準則第9號適用範圍之金融負債於原始認列時，分類為透過損益按公允價值衡量之金融負債或以攤銷後成本衡量之金融負債。

六福開發股份有限公司及子公司合併財務報表附註(續)
(金額除另予註明外，均以新台幣仟元為單位)

透過損益按公允價值衡量之金融負債

透過損益按公允價值衡量之金融負債，包括持有供交易之金融負債及指定為透過損益按公允價值衡量之金融負債。

當符合下列條件之一，分類為持有供交易：

- A. 其取得之主要目的為短期內出售；
- B. 於原始認列時即屬合併管理之可辨認金融工具組合之一部分，且有近期該組合為短期獲利之操作型態之證據；或
- C. 屬衍生工具(財務保證合約或被指定且有效之避險工具之衍生工具除外)。

對於包含一個或多個嵌入式衍生工具之合約，可指定整體混合(結合)合約為透過損益按公允價值衡量之金融負債；當符合下列因素之一而可提供更攸關之資訊時，於原始認列時指定為透過損益按公允價值衡量：

- A. 該指定可消除或重大減少衡量或認列不一致；或
- B. 一組金融資產、金融負債或兩者，依書面之風險管理或投資策略，以公允價值基礎管理並評估其績效，且合併公司內部提供予管理階層之該投資組合資訊，亦以公允價值為基礎。

此類金融負債再衡量產生之利益或損失認列為損益，該認列為損益之利益或損失包含該金融負債所支付之任何利息。

以攤銷後成本衡量之金融負債

以攤銷後成本衡量之金融負債包括應付款項及借款等，於原始認列後，續後以有效利率法衡量。當金融負債除列及透過有效利率法攤提時，將其相關損益及攤銷數認列於損益。

攤銷後成本之計算考量取得時之折價或溢價及交易成本。

金融負債之除列

當金融負債之義務解除、取消或失效時，則除列該金融負債。

六福開發股份有限公司及子公司合併財務報表附註(續)
(金額除另予註明外，均以新台幣仟元為單位)

當本集團與債權人間就具重大差異條款之債務工具進行交換，或對現有金融負債之全部或部分條款作重大修改(不論是否因財務困難)，以除列原始負債並認列新負債之方式處理，除列金融負債時，將其帳面金額與所支付或應支付對價總額(包括移轉之非現金資產或承擔之負債)間之差額認列於損益。

(5)金融資產及負債之互抵

金融資產及金融負債僅於已認列金額目前具互抵之法律行使權利且有意圖以淨額交割或同時變現資產及清償負債時，方能予以互抵並以淨額列示於資產負債表。

9.公允價值衡量

公允價值係指於衡量日，市場參與者間在有秩序之交易中出售某一資產所能收取或移轉某一負債所需支付之價格。公允價值衡量假設該出售資產或移轉負債之交易發生於下列市場之一：

- (1)該資產或負債之主要市場，或
- (2)若無主要市場，該資產或負債之最有利市場

主要或最有利市場必須是集團所能進入以進行交易者。

資產或負債之公允價值衡量係使用市場參與者於定價資產或負債時會使用之假設，其假設該等市場參與者依其經濟最佳利益為之。

非金融資產之公允價值衡量考量市場參與者藉由將該資產用於其最高及最佳使用或藉由將該資產出售予會將該資產用於其最高及最佳使用之另一市場參與者，以產生經濟效益之能力。

本集團採用在相關情況下適合且有足夠資料可得之評價技術以衡量公允價值，並最大化攸關可觀察輸入值之使用且最小化不可觀察輸入值之使用。

10.存貨

(1)買賣業

存貨係以成本與淨變現價值孰低衡量。成本包括使其達可供使用的地點及狀態所發生之取得成本及其他成本，並採加權平均法計算。

六福開發股份有限公司及子公司合併財務報表附註(續)
(金額除另予註明外，均以新台幣仟元為單位)

淨變現價值係指正常營業下之估計售價減除使存貨達可供銷售狀態尚需投入之估計成本及完成出售所需之估計成本後之餘額。

(2)建設業

存貨係以成本與淨變現價值孰低衡量。成本包括使其達可供使用的地點及狀態所發生之取得必要支出及借款資本化成本。

淨變現價值係指正常營業下之估計售價減除估計完工尚需投入之估計成本及完成出售所需之估計成本後之餘額。淨變現價值之釐定方法如下：

- A. 營建用地：淨變現價值係參照管理當局按當時市場情形之估計。
- B. 在建工程：淨變現價值為估計售價(當時市場情況)減去至完工尚需投入之成本及銷售費用為計算基礎。
- C. 待售房地：淨變現價值為估計售價(參照管理當局按當時市場情形之估計)減去於銷售房地時所產生之估計成本及銷售費用。

11.採用權益法之投資

本集團對關聯企業之投資除分類為待出售資產外，係採用權益法處理。關聯企業係指本集團對其有重大影響者。合資係指本集團對聯合協議(具聯合控制者)之淨資產具有權利者。

於權益法下，投資關聯企業或合資於資產負債表之列帳，係以成本加計取得後本集團對該關聯企業或合資淨資產變動數依持股比例認列之金額。對關聯企業或合資投資之帳面金額及其他相關長期權益於採用權益法減少至零後，於發生法定義務、推定義務或已代關聯企業支付款項之範圍內，認列額外損失及負債。本集團與關聯企業或合資間交易所產生之未實現損益，則依其對關聯企業或合資之權益比例銷除。

當關聯企業或合資之權益變動並非因損益及其他綜合損益項目而發生且不影響本集團對其持股比例時，本集團係按持股比例認列相關所有權權益變動。因而所認列之資本公積於後續處分關聯企業或合資時，係按處分比例轉列損益。

六福開發股份有限公司及子公司合併財務報表附註(續)
(金額除另予註明外，均以新台幣仟元為單位)

關聯企業或合資增發新股時，本集團未按持股比例認購致使投資比例發生變動，因而使本集團對該關聯企業或合資所享有之淨資產持份發生增減者，以「資本公積」及「採用權益法之投資」調整該增減數。於投資比例變動為減少時，另將先前已認列於其他綜合損益之相關項目，依減少比例重分類至損益或其他適當科目。前述所認列之資本公積於後續處分關聯企業或合資時，係按處分比例轉列損益。

關聯企業或合資之財務報表係就與集團相同之報導期間編製，並進行調整以使其會計政策與本集團之會計政策一致。

本集團於每一報導期間結束日採用國際會計準則第28號「投資關聯企業及合資」之規定確認是否有客觀證據顯示對關聯企業或合資之投資發生減損，若有減損之客觀證據，本集團即依國際會計準則第36號「資產減損」之規定以關聯企業或合資之可回收金額與帳面金額間之差異數計算減損金額，並將該金額認列於對關聯企業或合資之損益中。前述可回收金額如採用該投資之使用價值，本集團則依據下列估計決定相關使用價值：

- (1)本集團所享有關聯企業或合資估計未來產生現金流量現值之份額，包括關聯企業或合資因營運所產生之現金流量及最終處分該投資所得之價款；或
- (2)本集團預期由該投資收取股利及最終處分該投資所產生之估計未來現金流量現值。

因構成投資關聯企業或合資帳面金額之商譽組成項目，並未單獨認列，故無須對其適用國際會計準則第36號「資產減損」商譽減損測試之規定。

當喪失對關聯企業之重大影響或對合資之聯合控制時，本集團係以公允價值衡量並認列所保留之投資部分。喪失重大影響或聯合控制時，該投資關聯企業或合資之帳面金額與所保留投資之公允價值加計處分所得價款間之差額，則認列為損益。此外，當對關聯企業之投資成為對合資之投資，或對合資之投資成為對關聯企業之投資時，本集團持續適用權益法而不對保留權益作再衡量。

12. 不動產、廠房及設備

不動產、廠房及設備係以取得成本為認列基礎，並減除累計折舊及累計減損後列示，前述成本包含不動產、廠房及設備之拆卸、移除及復原其所在地點之成本及因未完工程所產生之必要利息支出。不動產、廠房及設備之各項組成若屬重大，則單獨提列折舊。當不動產、廠房及設備之重大組成項目須被定期重置，本集團將該項目視為個別資產並以特定耐用年限及折舊方法分別認列。該等被重置部分之帳面金額，則依國際會計準則第16號「不動產、廠房及設備」之除列規定予以除列。重大檢修成本若符合認列條件，係視為替換成本而認列為廠房及設備帳面金額之一部分，其他修理及維護支出則認列至損益。

折舊係以直線法按下列資產之估計耐用年限計提：

房屋及建築：	2~50年
營業器具：	1~20年
遊樂設備：	2~20年
其他設備：	1~50年

不動產、廠房及設備之項目或任一重要組成部分於原始認列後，若予處分或預期未來不會因使用或處分而有經濟效益之流入，則予以除列並認列損益。

不動產、廠房及設備之殘值、耐用年限及折舊方法係於每一財務年度終了時評估，若預期值與先前之估計不同時，該變動視為會計估計值變動。

13. 投資性不動產

本集團自有之投資性不動產係以原始成本衡量，並包含取得該項資產之交易成本。投資性不動產之帳面金額包括於達到成本可認列之條件下，因修繕或新增現有投資性不動產而投入之成本，但一般日常發生之維修費用則不作為其成本之一部分。投資性不動產後續衡量採公允價值模式，因公允價值變動所產生之利益或損失，於發生當期認列為損益，依國際會計準則第40號「投資性不動產」對該模式之規定處理；但依國際財務報導準則第5號「待出售非流動資產及停業單位」符合分類為待出售(或包括於分類為待出售之處分群組中)之條件者，以及符合國際會計準則第40號「投資性不動產」第53段所述情況者除外。

投資性不動產在處分、或永久不再使用且預期無法由處分產生未來經濟效益之情況下，即予以除列並認列損益。

六福開發股份有限公司及子公司合併財務報表附註(續)
(金額除另予註明外，均以新台幣仟元為單位)

本集團依資產實際用途決定轉入或轉出投資性不動產。

當不動產符合或不再符合投資性不動產定義且有證據顯示用途改變時，本集團將不動產轉列為投資性不動產或從投資性不動產轉出。

14. 租賃

本集團就合約成立日評估該合約是否係屬(或包含)租賃。若合約轉讓對已辨認資產之使用之控制權一段時間以換得對價，該合約係屬(或包含)租賃。為評估合約是否轉讓對已辨認資產之使用之控制權一段時間，本集團評估在整個使用期間是否具有下列兩者：

- (1)取得來自使用已辨認資產之幾乎所有經濟效益之權利；及
- (2)主導已辨認資產之使用之權利。

對於合約係屬(或包含)租賃者，本集團將合約中每一租賃組成部分作為單獨租賃，並與合約中之非租賃組成部分分別處理。對於合約包含一項租賃組成部分以及一項或多項之額外租賃或非租賃組成部分者，本集團以每一租賃組成部分之相對單獨價格及非租賃組成部分之彙總單獨價格為基礎，將合約中之對價分攤至該租賃組成部分。租賃及非租賃組成部分之相對單獨價格，以出租人(或類似供應者)分別對該組成部分(或類似組成部分)收取之價格為基礎決定。若可觀察之單獨價格並非隨時可得，本集團最大化可觀察資訊之使用以估計該單獨價格。

集團為承租人

除符合並選擇短期租賃或低價值標的資產之租賃外，當本集團係租賃合約之承租人時，對所有租賃認列使用權資產及租賃負債。

本集團於開始日，按於該日尚未支付之租賃給付之現值衡量租賃負債。若租賃隱含利率容易確定，租賃給付使用該利率折現。若該利率並非容易確定，使用承租人增額借款利率。於開始日，計入租賃負債之租賃給付，包括與租賃期間內之標的資產使用權有關且於該日尚未支付之下列給付：

- (1)固定給付(包括實質固定給付)，減除可收取之任何租賃誘因；
- (2)取決於某項指數或費率之變動租賃給付(採用開始日之指數或費率原始衡量)；
- (3)殘值保證下承租人預期支付之金額；
- (4)購買選擇權之行使價格，若本集團可合理確定將行使該選擇權；及
- (5)租賃終止所須支付之罰款，若租賃期間反映承租人將行使租賃終止之選擇權。

六福開發股份有限公司及子公司合併財務報表附註(續)
(金額除另予註明外，均以新台幣仟元為單位)

開始日後，本集團按攤銷後成本基礎衡量租賃負債，以有效利率法增加租賃負債帳面金額，反映租賃負債之利息；租賃給付之支付減少租賃負債帳面金額。

本集團於開始日，按成本衡量使用權資產，使用權資產之成本包含：

- (1)租賃負債之原始衡量金額；
- (2)於開始日或之前支付之任何租賃給付，減除收取之任何租賃誘因；
- (3)承租人發生之任何原始直接成本；及
- (4)承租人拆卸、移除標的資產及復原其所在地點，或將標的資產復原至租賃之條款及條件中所要求之狀態之估計成本。

使用權資產後續衡量以成本減除累計折舊及累計減損損失後列示，亦即適用成本模式衡量使用權資產。

若租賃期間屆滿時標的資產所有權移轉予本集團，或若使用權資產之成本反映本集團將行使購買選擇權，則自開始日起至標的資產耐用年限屆滿時，對使用權資產提列折舊。否則，本集團自開始日起至使用權資產之耐用年限屆滿時或租賃期間屆滿時兩者之較早者，對使用權資產提列折舊。

本集團適用國際會計準則第36號「資產減損」判定使用權資產是否發生減損並處理任何已辨認之減損損失。

除符合並選擇短期租賃或低價值標的資產之租賃外，本集團於資產負債表列報使用權資產及租賃負債，並於綜合損益表分別列報與租賃相關之折舊費用及利息費用。

本集團對短期租賃及低價值標的資產之租賃，選擇按直線基礎或另一種有系統之基礎，將有關該等租賃之租賃給付於租賃期間認列為費用。

對符合新型冠狀病毒肺炎大流行之直接結果而發生之相關租金減讓，本集團選擇不評估其是否係租賃修改，而將該租金減讓以租賃給付變動處理，並已將該實務權宜作法適用於所有符合條件之租金減讓。

15. 無形資產

單獨取得之無形資產於原始認列時係以成本衡量。透過企業合併取得之無形資產成本為收購日之公允價值。無形資產於原始認列後，係以其成本減除累計攤銷及累計減損損失後之金額作為帳面金額。不符合認列條件之內部產生無形資產不予資本化，而係於發生時認列至損益。

無形資產之耐用年限區分為有限及非確定耐用年限。

有限耐用年限之無形資產係於其耐用年限內攤銷，並於存有減損跡象時進行減損測試。有限耐用年限之無形資產攤銷期間及攤銷方法係至少於每一財務年度結束時進行複核。若資產之預估耐用年限與先前之估計不同或未來經濟效益消耗之預期型態已發生改變，則攤銷方法或攤銷期間將予以調整並視為會計估計值變動。

非確定耐用年限之無形資產不予攤銷，但於每一年度依個別資產或現金產生單位層級進行減損測試。非確定耐用年限之無形資產係於每期評估是否有事件及情況繼續支持該資產之耐用年限仍屬非確定。若耐用年限由非確定改為有限耐用年限時，則推延適用。

無形資產之除列所產生之利益或損失係認列至損益。

本集團無形資產會計政策資訊彙總如下：

	電腦軟體	商標權
耐用年限	3~5年	3~5年
使用之攤銷方法	於估計效益年限 以直線法攤銷	於估計效益年限 以直線法攤銷
內部產生或外部取得	外部取得	外部取得

16. 非金融資產之減損

本集團於每一報導期間結束日評估所有適用國際會計準則第36號「資產減損」之資產是否存有減損跡象。如有減損跡象或須針對某一資產每年定期進行減損測試，本集團即以個別資產或資產所屬之現金產生單位進行測試。減損測試結果如資產或資產所屬現金產生單位之帳面金額大於其可回收金額，則認列減損損失。可回收金額為淨公允價值或使用價值之較高者。

六福開發股份有限公司及子公司合併財務報表附註(續)
(金額除另予註明外，均以新台幣仟元為單位)

本集團於每一報導期間結束日針對商譽以外之資產，評估是否有跡象顯示先前已認列之減損損失可能已不存在或減少。如存有此等跡象，本集團即估計該資產或現金產生單位之可回收金額。若可回收金額因資產之估計服務潛能變動而增加時，則迴轉減損。惟迴轉後帳面金額不超過資產在未認列減損損失情況下，減除應提列折舊或攤銷後之帳面金額。

商譽所屬之現金產生單位或群組，不論有無減損跡象，係每年定期進行減損測試。減損測試結果如須認列減損損失，則先行減除商譽，減除不足之數再依帳面金額之相對比例分攤至商譽以外之其他資產。商譽之減損，一經認列，嗣後不得以任何理由迴轉。

繼續營業單位之減損損失及迴轉數係認列於損益。

17. 負債準備

負債準備之認列條件係因過去事件所產生之現時義務(法定義務或推定義務)，於清償義務時，很有可能需要流出具經濟效益之資源，且該義務金額能可靠估計。當本集團預期某些或所有負債準備可被歸墊時，只有當歸墊幾乎完全確定時認列為單獨資產。若貨幣時間價值影響重大時，負債準備以可適當反映負債特定風險之現時稅前利率折現。負債折現時，因時間經過而增加之負債金額，認列為借款成本。

18. 收入認列

本集團與客戶合約之收入係按移轉商品或勞務而預期有權取得之對價衡量。本集團係對商品或勞務之控制移轉予客戶而滿足履約義務時認列收入。會計處理分別說明如下：

銷售商品

本集團係於對產品之控制移轉時認列收入，該產品之控制移轉係指產品已交付給客戶，交付係發生於產品運送至特定地點。本集團於交付商品時認列應收帳款，因本集團在該時點具無條件收取對價之權利。

客房、餐飲及遊樂園服務

本集團提供客房、餐飲及遊樂園服務，並於提供勞務之財務報導期間認列相關收入。

財務組成部分

本集團預期所有客戶合約移轉商品或勞務予客戶之時間與客戶為該商品或勞務付款之時間間隔皆不超過一年，因此，本集團不調整交易價格之貨幣時間價值。

19. 借款成本

直接可歸屬於取得、建造或生產符合要件之資產的借款成本，予以資本化為該資產成本之一部分。其他所有借款成本則認列為發生期間之費用。借款成本係包括與舉借資金有關而發生之利息及其他成本。

20. 政府補助

本集團在能合理確信將符合政府補助所定條件，並可收到政府補助之經濟效益流入時，始認列政府補助收入。當補助與資產有關時，政府補助則認列為遞延收入並於相關資產預期耐用年限分期認列為收益；當補助與費用項目有關時，政府補助係以合理而有系統之方法配合相關成本之預期發生期間認列為收益。

本集團取得之非貨幣性政府補助時，以名目金額認列所收取之資產與補助，並於標的資產之預期耐用年限與效益消耗型態分期等額於綜合損益表認列收益。與自政府或相關機構獲取低於市場利率之貸款或類似補助視為額外的政府補助。

21. 退職後福利計畫

本公司及國內子公司員工退休辦法適用於所有正式任用之員工，員工退休基金全數提存於勞工退休準備金監督委員會管理，並存入退休基金專戶，由於上述退休金係以退休準備金監督委員會名義存入，與本公司及國內子公司完全分離，故未列入上開合併財務報表中。

對於屬確定提撥計畫之退職後福利計畫，本公司及國內子公司每月負擔之員工退休金提撥率，不得低於員工每月薪資百分之六，所提撥之金額認列為當期費用。

六福開發股份有限公司及子公司合併財務報表附註(續)
(金額除另予註明外，均以新台幣仟元為單位)

對於屬確定福利計畫之退職後福利計畫，依據預計單位福利法於年度報導期間結束日按精算報告提列。淨確定福利負債(資產)再衡量數包括計畫資產報酬與資產上限影響數之任何變動，並減除包含於淨確定福利負債(資產)淨利息之金額，以及精算損益。淨確定福利負債(資產)再衡量數於發生時，列入其他綜合損益項下，並立即認列於保留盈餘。前期服務成本為計畫修正或縮減所產生之確定福利義務現值之變動數，且於下列兩者較早之日期認列為費用：

- (1)當計畫修正或縮減發生時；及
- (2)當公司認列相關重組成本或離職福利時。

淨確定福利負債(資產)淨利息係由淨確定福利負債(資產)乘以折現率決定，兩者均於年度報導期間開始時決定，再考量該期間淨確定福利負債(資產)因提撥金及福利支付產生之任何變動。

22. 所得稅

所得稅費用(利益)係指包含於決定本期損益中，與當期所得稅及遞延所得稅有關之彙總數。

當期所得稅

與本期及前期有關之本期所得稅負債(資產)，係以報導期間結束日已立法或實質性立法之稅率及稅法衡量。當期所得稅與認列於其他綜合損益或直接認列於權益之項目有關者，係分別認列於其他綜合損益或權益而非損益。

未分配盈餘加徵營利事業所得稅部分，於股東會決議分配盈餘之日列為所得稅費用。

遞延所得稅

遞延所得稅係就報導期間結束日，資產與負債之課稅基礎與其於資產負債表之帳面金額間所產生之暫時性差異予以計算。

除下列兩者外，所有應課稅暫時性差異皆予認列為遞延所得稅負債：

- (1)商譽之原始認列；或非屬企業合併交易所產生之資產或負債原始認列，於交易當時既不影響會計利潤亦不影響課稅所得(損失)，且於交易當時並未產生相等之應課稅及可減除暫時性差異。

六福開發股份有限公司及子公司合併財務報表附註(續)
(金額除另予註明外，均以新台幣仟元為單位)

(2)因投資子公司、關聯企業及聯合協議權益所產生，其迴轉時點可控制且於可預見之未來很有可能不會迴轉之應課稅暫時性差異。

除下列兩者外，可減除暫時性差異、未使用課稅損失及未使用所得稅抵減產生之遞延所得稅資產，於很有可能未來課稅所得之範圍內認列：

(1)與非屬企業合併交易之資產或負債原始認列所產生之可減除暫時性差異有關，於交易當時既不影響會計利潤亦不影響課稅所得(損失)，且於交易當時並未產生相等之應課稅及可減除暫時性差異。

(2)與投資子公司、關聯企業及聯合協議權益所產生之可減除暫時性差異有關，僅於可預見之未來很有可能迴轉且迴轉當時有足夠之課稅所得以供該暫時性差異使用之範圍內認列。

遞延所得稅資產及負債係以預期資產實現或負債清償當期之稅率衡量，該稅率並以報導期間結束日已立法或實質性立法之稅率及稅法為基礎。遞延所得稅資產及負債之衡量係反映報導期間結束日預期回收資產或清償負債帳面金額之方式所產生之租稅後果。遞延所得稅與不列於損益之項目有關者，亦不認列於損益，而係依其相關交易認列於其他綜合損益或直接認列於權益。遞延所得稅資產於每一報導期間結束日予以重新檢視並認列。

遞延所得稅資產與負債僅於本期所得稅資產及本期所得稅負債之互抵具有法定執行權，且遞延所得稅係屬同一納稅主體並與由同一稅捐機關課徵之所得稅有關時，可予互抵。

五、重大會計判斷、估計及假設不確定性之主要來源

本集團編製合併財務報表時，管理階層須於報導期間結束日進行判斷、估計及假設，此將影響收入、費用、資產與負債報導金額及或有負債之揭露。然而，這些重大假設與估計之不確定性可能導致資產或負債之帳面金額須於未來期間進行重大調整之結果。

六福開發股份有限公司及子公司合併財務報表附註(續)
(金額除另予註明外，均以新台幣仟元為單位)

估計及假設

於報導期間結束日對有關未來所作之估計及假設不確定性之主要來源資訊，具有導致資產及負債帳面金額於下一財務年度重大調整之重大風險。茲說明如下：

1. 不動產、廠房及設備與使用權資產之減損評估

資產減損評估過程中，本集團須依賴主觀判斷並依據資產使用模式及產業特性，決定特定資產群組之獨立現金流量、資產耐用年數及未來可能產生之收益與費損，任何由於經濟狀況之變遷或公司策略所帶來之估計改變均可能在未來造成重大減損或迴轉已認列之減損損失。

2. 投資性不動產之公允價值

投資性不動產之公允價值係採用評價模型決定，此等評價模型中使用之假設及判斷，若有變動時將影響投資性不動產之公允價值。

六、重要會計項目之說明

1. 現金及約當現金

	112.12.31	111.12.31
庫存現金	\$8,475	\$3,991
週轉金	3,381	3,378
銀行存款	338,356	317,314
合計	\$350,212	\$324,683

本集團民國一一二及一一一年十二月三十一日分別有18,664仟元及22,042仟元因作為發售禮券之信託而用途受限制，業已依其性質轉列於其他流動資產及其他非流動資產下，請參閱附註八。

本集團民國一一二及一一一年十二月三十一日之銀行存款中，分別有29,598仟元及36,585仟元，因做為借款擔保及履約保證而用途受限制，業已依其性質轉列於其他流動資產及其他非流動資產項下，請參閱附註八。

六福開發股份有限公司及子公司合併財務報表附註(續)
(金額除另予註明外，均以新台幣仟元為單位)

2. 透過其他綜合損益按公允價值衡量之金融資產

	112.12.31	111.12.31
透過其他綜合損益按公允價值衡量之		
權益工具投資－非流動：		
未上市櫃公司股票	\$65,116	\$65,116
評價調整	11,943	-
合 計	<u>\$77,059</u>	<u>\$65,116</u>

本集團透過其他綜合損益按公允價值衡量之金融資產未有提供擔保之情形。

3. 應收票據

	112.12.31	111.12.31
應收票據－因營業而發生	\$1,895	\$9
減：備抵損失	-	-
合 計	<u>\$1,895</u>	<u>\$9</u>

本集團之應收票據未有提供擔保之情形。

本集團出售墾丁六福莊之應收票據於民國一〇七年一月三十日發生主要債務人遭退票事宜，將相關之應收票據提列備抵損失269,928仟元，為對本集團債權保全，截至民國一一二年十二月三十一日止，已委任律師對債務人等提出法律訴訟程序，要求債務人等清償債務，並將應收票據款項269,928仟元重分類至非流動資產「催收款項」科目項下。截至民國一一二年十二月三十一日止，應收票據訴訟案件已獲台北地方法院判決，債務人應連帶清償對本集團之債權，本集團業已向台北地方法院聲請本票強制執行程序，並受償365仟元。

本集團採用國際財務報導準則第9號規定評估減損，累計減損相關資訊，請參閱附註六.16，與信用風險相關資訊請參閱附註十二。

4. 應收帳款

	112.12.31	111.12.31
應收帳款	\$32,112	\$58,267
減：備抵損失	(185)	(185)
合 計	<u>\$31,927</u>	<u>\$58,082</u>

六福開發股份有限公司及子公司合併財務報表附註(續)
(金額除另予註明外，均以新台幣仟元為單位)

本集團之應收帳款未有提供擔保之情形。

本集團銷售收款以現金、匯款及信用卡為主。本集團之銷售對象大多屬直接銷售型終端銷售客戶(即一般消費大眾)，屬下單後直接刷卡或T/T匯款，對一般企業客戶之授信期間通常為30天至60天。於民國一一二及一一一年十二月三十一日之總帳面金額分別為32,112仟元及58,267仟元，於民國一一二及一一一年一月一日至十二月三十一日備抵損失相關資訊請參閱附註六.16，信用風險相關資訊請參閱附註十二。

5. 存貨

	112.12.31	111.12.31
飼料	\$596	\$607
食料品	10,681	17,530
飲料品	2,044	1,587
販賣品	36,436	26,971
其他	810	741
合計	<u>\$50,567</u>	<u>\$47,436</u>

(1) 本集團民國一一二及一一一年度認列為費用之存貨成本如下：

	112年度	111年度
存貨成本	<u>\$1,458,294</u>	<u>\$1,269,988</u>

(2) 本集團民國一一二及一一一年度，因存貨沖減至淨變現價值，認列存貨跌價及呆滯損失而增加認列營業成本分別為655仟元及0仟元。

(3) 截至民國一一二及一一一年十二月三十一日，本集團之存貨均未有提供擔保之情形。

6. 採用權益法之投資

本集團採用權益法之投資明細如下：

被投資公司名稱	112.12.31		111.12.31	
	金額	持股比例	金額	持股比例
投資關聯企業：				
國元影業股份有限公司	<u>\$14,145</u>	40%	<u>\$15,518</u>	40%

六福開發股份有限公司及子公司合併財務報表附註(續)
(金額除另予註明外，均以新台幣仟元為單位)

(1) 本集團投資國元影業股份有限公司於民國一一二及一一一年十二月三十一日之彙總帳面金額分別為14,145仟元及15,518仟元，其彙總性財務資訊依所享有份額合計列示如下：

	112年度	111年度
繼續營業單位本期淨利(損)	\$(1,373)	\$(3,914)
本期其他綜合損益(稅後淨額)	-	-
本期綜合損益總額	\$(1,373)	\$(3,914)

(2) 前述投資關聯企業於民國一一二及一一一年十二月三十一日並無或有負債或資本承諾，亦未有提供擔保之情形。

7. 不動產、廠房及設備

(1) 自用之不動產、廠房及設備

	房屋及		其他設備及未			合計
	土地	建築	營業器具	遊樂設備	完工程	
成本：						
112.01.01	\$3,327,917	\$3,703,085	\$581,462	\$2,129,193	\$1,398,834	\$11,140,491
增添	-	18,040	23,630	9,518	54,649	105,837
處分	-	-	(342)	(581)	(5,462)	(6,385)
重分類	-	28,921	4,788	55,040	(88,749)	-
112.12.31	\$3,327,917	\$3,750,046	\$609,538	\$2,193,170	\$1,359,272	\$11,239,943
111.01.01	\$3,327,917	\$3,680,536	\$671,669	\$2,188,960	\$1,334,073	\$11,203,155
增添	-	10,878	8,907	7,522	153,448	180,755
處分	-	-	(104,534)	(72,581)	(11,628)	(188,743)
重分類	-	11,671	5,420	5,292	(77,059)	(54,676)
111.12.31	\$3,327,917	\$3,703,085	\$581,462	\$2,129,193	\$1,398,834	\$11,140,491
折舊及減損：						
112.01.01	\$510,331	\$2,093,825	\$430,267	\$2,080,159	\$821,981	\$5,936,563
折舊	-	102,083	42,243	20,220	55,179	219,725
處分	-	-	(336)	(581)	(4,922)	(5,839)
重分類	-	-	-	-	-	-
112.12.31	\$510,331	\$2,195,908	\$472,174	\$2,099,798	\$872,238	\$6,150,449

六福開發股份有限公司及子公司合併財務報表附註(續)
(金額除另予註明外，均以新台幣仟元為單位)

	房屋及		其他設備及未			合計
	土地	建築	營業器具	遊樂設備	完工程	
111.01.01	\$510,331	\$1,993,884	\$487,463	\$2,134,198	\$781,071	\$5,906,947
折舊	-	100,174	42,964	15,764	55,622	214,524
處分	-	-	(104,534)	(69,803)	(10,571)	(184,908)
重分類	-	(233)	4,374	-	(4,141)	-
111.12.31	\$510,331	\$2,093,825	\$430,267	\$2,080,159	\$821,981	\$5,936,563
淨帳面金額：						
112.12.31	\$2,817,586	\$1,554,138	\$137,364	\$93,372	\$487,034	\$5,089,494
111.12.31	\$2,817,586	\$1,609,260	\$151,195	\$49,034	\$576,853	\$5,203,928

(2) 不動產、廠房及設備提供擔保情形，請參閱附註八。

(3) 本集團新竹縣關西鎮拱子溝段多筆土地，由於原地主繼承問題及變更地目問題尚未解決，截至民國一一二及一一一年十二月三十一日尚無法辦理所有權過戶登記手續，金額均為75,700仟元，惟已辦妥設定質押權予本集團，列於其他非流動資產項下。

8. 投資性不動產

本集團對自有之投資性不動產簽訂商業財產租賃合約，租賃期間介於2至12年，租賃合約包含依據每年市場環境調整租金之條款。

(1) 以公允價值衡量之投資性不動產

	土地	房屋及建築	合計
成本：			
112.01.01	\$5,549,887	\$72,113	\$5,622,000
公允價值調整產生之利益(損失)	33,350	(3,952)	29,398
112.12.31	\$5,583,237	\$68,161	\$5,651,398
111.01.01	\$5,518,173	\$67,237	\$5,585,410
公允價值調整產生之利益(損失)	31,714	4,876	36,590
111.12.31	\$5,549,887	\$72,113	\$5,622,000

六福開發股份有限公司及子公司合併財務報表附註(續)
(金額除另予註明外，均以新台幣仟元為單位)

A. 本集團投資性不動產係依據證券發行人財務報告編製準則規定辦理，截至民國一一二及一一一年十二月三十一日止帳列投資性不動產公允價值如下：

	112.12.31	111.12.31
委外估價	<u>\$5,651,398</u>	<u>\$5,622,000</u>

上述投資性不動產公允價值係委任下列專業估價機構之估價師估價而來，該等估價師依「不動產估價技術規則」進行公允價值之估價，其估價日期分別為民國一一二及一一一年十二月三十一日。

估價師事務所名稱	112.12.31	111.12.31
歐亞不動產估價師聯合事務所	謝宗廷、周士淵	-
中華不動產估價師聯合事務所	-	謝典璟、邱襄陵

本集團帳列投資性不動產公允價值之決定，係委由上述專業估價機構依本集團資產現有狀態及市場證據之支持而進行價值之估算，採用之估價方法有收益法之折現現金流量分析法及土地開發分析法等，公允價值之評價係採收益法為主，惟未開發之土地無法以收益法評價者，則採用土地開發分析法。

若資產狀態主要係持有供出租商業辦公大樓賺取租金收益，於估算時將參考目前已簽租約內容，及取具鄰近地區相似物件之市場租金行情等，採用收益法之直接資本化法或折現現金流量法為評估。另若預計持有未來增值(例如，可能透過開發)之資產，則以土地開發分析法評估其公允價值。另，專業估價機構蒐集與估價標的物性質相似之成交案例，並考量該標的之開發時程、流通性及未來處分風險溢酬以決定其收益資本化率及折現率。

本集團位於台北市中山區長春段三小段 286、286-1、286-3 地號之土地，因該土地新建建物尚未建構完工，屬於尚未開發之土地，故其整體之公允價值係採土地開發分析法評價。當估計銷售總金額加增、利潤率增加或資本利息綜合利率降低時，公允價值將會增加，其重要假設如下：

	112.12.31	111.12.31
估計銷售總金額	<u>\$10,742,733</u>	<u>\$9,357,067</u>
利潤率	25%	20%
資本利息綜合利率	8.56%	6.44%

六福開發股份有限公司及子公司合併財務報表附註(續)
(金額除另予註明外，均以新台幣仟元為單位)

除上述未開發之土地外，餘投資性不動產公允價值係採收益法評價，當預估未來淨現金流入增加或折現率降低時，公允價值將會增加，其重要假設如下：

預估未來淨現金流入資訊如下：

	112.12.31	111.12.31
預估未來現金流入	\$1,590,368	\$1,738,022
預估未來現金流出	(60,374)	(57,189)
預估未來淨現金流入	<u>\$1,529,994</u>	<u>\$1,680,833</u>

市場相似比較標的評估租金行情：(單位：坪/月/元)

	112.12.31	111.12.31
評估市場租金	\$1,495~\$3,120	\$1,000~\$2,340

主要使用之參數：

	112.12.31	111.12.31
收益資本化率	2.07%	1.00%~1.23%
分析期間折現率	2.72%~3.60%	2.47%~3.22%

	112年度	111年度
投資性不動產之租金收入	\$20,495	\$19,623
減：當期產生租金收入之投資性不動產 所發生之直接營運費用	-	-
當期末產生租金收入之投資性不動 產所發生之直接營運費用	-	-
合 計	<u>\$20,495</u>	<u>\$19,623</u>

B. 本集團投資性不動產提供擔保情形，請參閱附註八。

六福開發股份有限公司及子公司合併財務報表附註(續)
(金額除另予註明外，均以新台幣仟元為單位)

(2)以成本衡量之投資性不動產

	營造工程
成本：	
112.01.01	\$136,505
本期增加	292,709
自不動產、廠房及設備轉入	-
112.12.31	\$429,214
111.01.01	\$-
本期增加	81,829
自不動產、廠房及設備轉入	54,676
111.12.31	\$136,505

本集團以成本衡量之投資性不動產係因在建造中未達可供利用狀態，故無法可靠決定公允價值。以成本衡量之投資性不動產於公允價值能可靠決定或建造完成時(孰早者)，改按公允價值衡量。

9.其他非流動資產

	112.12.31	111.12.31
存出保證金	\$97,267	\$100,469
預付設備款	27,303	26,338
受限制之銀行存款	29,598	29,573
受限制之土地	75,700	75,700
其他	4,703	907
合計	\$234,571	\$232,987

其他非流動資產提供擔保情形，請參閱附註八。

六福開發股份有限公司及子公司合併財務報表附註(續)
(金額除另予註明外，均以新台幣仟元為單位)

10.短期借款

(1)短期借款明細如下：

	112.12.31	111.12.31
無擔保銀行借款	\$-	\$43,500
擔保銀行借款	53,500	370,000
合 計	\$53,500	\$413,500
利率區間	2.75%~2.97%	2.20%~2.78%

(2)本集團短期借款於民國一一二年度新增金額為334,000仟元，償還金額為694,000仟元；民國一一一年度新增金額為185,000仟元，償還金額為153,500仟元。

(3)本集團截至民國一一二及一一一年十二月三十一日止，尚未使用之短期借款額度分別為50,000仟元及150,000仟元。

(4)有關資產提供作為借款擔保品之情形，請參閱附註八。

11.長期借款

民國一一二及一一一年十二月三十一日長期借款明細如下：

	112.12.31	111.12.31
無擔保銀行借款	\$197,920	\$36,000
擔保銀行借款	4,806,401	4,359,150
合 計	5,004,321	4,395,150
減：一年內到期之長期借款	(234,506)	(377,540)
一年以上到期之長期借款	\$4,769,815	\$4,017,610
利率區間	2.35%~3.07%	2.10%~2.775%

(1)本集團長期借款於民國一一二年度新增金額為2,191,100仟元，利率2.35%~3.07%，到期日為民國一一四年十二月、民國一一五年八月，償還金額為1,581,929仟元；民國一一一年度新增金額為639,775仟元，利率2.10%~2.775%，到期日為民國一一三年五月及六月、民國一一五年八月、民國一一六年一月至六月，償還金額為490,625仟元。

六福開發股份有限公司及子公司合併財務報表附註(續)
(金額除另予註明外，均以新台幣仟元為單位)

(2) 有關資產提供作為借款擔保品之情形，請參閱附註八。

12. 其他非流動負債

	112.12.31	111.12.31
存入保證金	\$5,744	\$4,977
員工福利負債準備	6,319	5,359
除役負債準備	11,078	11,078
其他非流動負債	67	115
合 計	<u>\$23,208</u>	<u>\$21,529</u>

13. 退職後福利計畫

確定提撥計畫

本公司及國內子公司依「勞工退休金條例」訂定之員工退休辦法係屬確定提撥計畫。依該條例規定，本公司及國內子公司每月負擔之勞工退休金提撥率，不得低於員工每月薪資百分之六。本公司及國內子公司業已依照該條例訂定之員工退休辦法，每月依員工薪資百分之六提撥至勞工保險局之個人退休金帳戶。

本集團民國一一二及一一一年度認列確定提撥計畫之費用金額分別為26,796仟元及24,163仟元。

確定福利計畫

本公司及國內子公司依「勞動基準法」訂定之員工退休金辦法係屬確定福利計畫，員工退休金之支付係根據服務年資之基數及核准其退休時一個月平均工資計算。十五年以內(含)的服務年資滿一年給與兩個基數，超過十五年之服務年資每滿一年給與一個基數，惟基數累積最高以45個基數為限。本公司及國內子公司依勞動基準法規定按月就薪資總額2%提撥退休金基金，以勞工退休準備金監督委員會名義專戶儲存於臺灣銀行之專戶。另，本公司於每年年度終了前，估算前述勞工退休準備金專戶餘額，若該餘額不足給付次一年度內預估符合退休條件之勞工依前述計算之退休金數額者，將於次年度三月底前一次提撥其差額。

六福開發股份有限公司及子公司合併財務報表附註(續)
(金額除另予註明外，均以新台幣仟元為單位)

由勞動部依據勞工退休基金收支保管及運用辦法進行資產配置，基金之投資以自行經營及委託經營方式，兼採主動與被動式管理之中長期投資策略進行投資。考量市場、信用、流動性等風險，勞動部設定基金風險限額與控管計畫，使在不過度承擔風險下有足夠彈性達成目標報酬。該基金之運用，其每年決算分配之最低收益，不得低於依當地銀行二年定期存款計算之收益，若有不足，則經主管機關准後由國庫補足。因本公司無權參與該基金之運作及管理，故無法依國際會計準則第19號第142段規定揭露計畫資產公允價值之分類。截至民國一一二年十二月三十一日，本集團之確定福利計畫預期於下一年度提撥17,644仟元。

截至民國一一二及一一一年十二月三十一日，本公司之確定福利計畫預期均於民國一一九年期到。

下表彙整確定福利計畫認列至損益之成本：

	112年度	111年度
當期服務成本	\$1,091	\$1,361
淨確定福利負債(資產)之淨利息	586	364
合 計	<u>\$1,677</u>	<u>\$1,725</u>

確定福利義務現值及計畫資產公允價值之調節如下：

	112.12.31	111.12.31	111.01.01
確定福利義務現值	\$77,784	\$77,670	\$87,321
計畫資產之公允價值	(41,125)	(28,078)	(32,570)
其他非流動負債－淨確定福利負債之帳列數	<u>\$36,659</u>	<u>\$49,592</u>	<u>\$54,751</u>

六福開發股份有限公司及子公司合併財務報表附註(續)
(金額除另予註明外，均以新台幣仟元為單位)

淨確定福利負債(資產)之調節：

	確定福利義 務現值	計畫資產公 允價值	淨確定福利 負債(資產)
111.01.01	\$87,321	\$(32,570)	\$54,751
當期服務成本	1,361	-	1,361
利息費用(收入)	611	(247)	364
前期服務成本及清償損益	-	-	-
小計	1,972	(247)	1,725
確定福利負債/資產再衡量數：			
人口統計假設變動產生之精算損益	-	-	-
財務假設變動產生之精算損益	(2,779)	-	(2,779)
經驗調整	4,222	-	4,222
確定福利資產再衡量數	-	(2,967)	(2,967)
小計	1,443	(2,967)	(1,524)
支付之福利	(13,066)	13,066	-
雇主提撥數	-	(5,360)	(5,360)
匯率變動之影響	-	-	-
111.12.31	77,670	(28,078)	49,592
當期服務成本	1,091	-	1,091
利息費用(收入)	971	(385)	586
前期服務成本及清償損益	-	-	-
小計	2,062	(385)	1,677
確定福利負債/資產再衡量數：			
人口統計假設變動產生之精算損益	-	-	-
財務假設變動產生之精算損益	-	-	-
經驗調整	3,321	-	3,321
確定福利資產再衡量數	-	(287)	(287)
小計	3,321	(287)	3,034
支付之福利	(5,269)	5,269	-
雇主提撥數	-	(17,644)	(17,644)
匯率變動之影響	-	-	-
112.12.31	\$77,784	\$(41,125)	\$36,659

六福開發股份有限公司及子公司合併財務報表附註(續)
(金額除另予註明外，均以新台幣仟元為單位)

下列主要假設係用以決定本公司之確定福利計畫：

	112.12.31	111.12.31
折現率	1.25%	1.25%
預期薪資增加率	2.00%	2.00%

每一重大精算假設之敏感度分析：

	112 年度		111 年度	
	確定福利 義務增加	確定福利 義務減少	確定福利 義務增加	確定福利 義務減少
折現率增加0.25%	\$-	\$(16)	\$-	\$(20)
折現率減少0.25%	16	-	20	-
預期薪資增加1.00%	67	-	83	-
預期薪資減少1.00%	-	(62)	-	(75)

進行前述敏感度分析時係假設其他假設不變之情況下，單一精算假設(例如：折現率或預期薪資)發生合理可能之變動時，對確定福利義務可能產生之影響進行分析。由於部分精算假設相互有關，實務上甚少僅有單一精算假設發生變動，故此分析有其限制。

本期敏感度分析所使用之方法與假設與前期並無不同。

14. 權益

(1) 普通股

截至民國一一二及一一一年十二月三十一日止，本公司額定股本均為3,800,000仟元，已發行股本均為1,913,128仟元，每股票面金額10元，均為191,313仟股。每股享有一表決權及收取股利之權利。

(2) 資本公積

	112.12.31	111.12.31
發行溢價	\$31,236	\$31,236

六福開發股份有限公司及子公司合併財務報表附註(續)
(金額除另予註明外，均以新台幣仟元為單位)

依法令規定，資本公積除填補公司虧損外，不得使用，公司無虧損時，超過票面金額發行股票所得之溢額及受領贈與之所得產生之資本公積，每年得以實收資本之一定比率為限撥充資本，前述資本公積亦得按股東原有股份之比例以現金分配。

(3) 盈餘分派及股利政策

A. 盈餘分配

依章程規定，本公司年度總決算如有盈餘，應先繳納稅款、彌補累積虧損次提10%為法定盈餘公積，但法定盈餘公積已達本公司實收資本額時不在此限；另視公司營運需要及法令規定提撥或迴轉特別盈餘公積，如尚有盈餘，併同期初未分配盈餘，由董事會擬具盈餘分配案，提請股東會決議分派之。

B. 股利政策

本公司股利政策，係配合目前及未來之發展計畫、考量投資環境、資金需求及國內外競爭狀況，並兼顧股東利益等因素，每年就可供分配盈餘提撥股東股利部分，其中現金股利不得低於股利總額百分之十，惟此項盈餘分派之種類及比率，得視當年度實際獲利及資金狀況經股東會決議調整之。

C. 法定盈餘公積

依公司法規定，法定盈餘公積應提撥至其總額已達實收資本總額為止。法定盈餘公積得彌補虧損。公司無虧損時，得以法定盈餘公積超過實收資本額百分之二十五之部分按股東原有股份之比例發放新股或現金。

D. 特別盈餘公積

本公司於分派可分配盈餘時，依法令規定就首次採用國際財務報導準則時已提列特別盈餘公積之餘額與其他權益減項淨額之差額補提列特別盈餘公積。嗣後其他權益減項淨額有迴轉時，得就其他權益減項淨額迴轉部分，迴轉特別盈餘公積分派盈餘。

六福開發股份有限公司及子公司合併財務報表附註(續)
(金額除另予註明外，均以新台幣仟元為單位)

本公司依金管會於民國一一〇年三月三十一日發布之金管證發字第 1090150022 號函令規定，就首次採用國際財務報導準則時，帳列未實現重估增值及累積換算調整數(利益)於轉換日因選擇採用國際財務報導準則第 1 號「首次採用國際財務報導準則」豁免項目而轉入保留盈餘部分，提列特別盈餘公積。嗣後本公司因使用、處分或重分類相關資產時，得就原提列特別盈餘公積之比例予以迴轉分派盈餘。

本公司截至民國一一二及一一一年一月一日止，首次採用之特別盈餘公積金額均為 1,323,921 仟元。本公司於民國一一二及一一一年一月一日至十二月三十一日並未有因使用、處分或重分類相關資產，因而迴轉特別盈餘公積之情形。截至民國一一二及一一一年十二月三十一日止，首次採用之特別盈餘公積金額均為 1,323,921 仟元。

E. 本公司於民國一一三年三月十一日及民國一一二年五月三十一日之董事會及股東常會，分別擬議及決議民國一一二及一一一年度係為虧損，故不擬分派盈餘。

有關員工酬勞及董事酬勞估計基礎及認列金額之相關資訊請詳附註六.18。

15. 營業收入

(1) 收入細分

	112年度	111年度
客戶合約之收入		
客房收入	\$752,526	\$479,400
餐飲收入	587,309	462,309
遊樂園收入	581,736	524,482
其他	289,524	209,026
合 計	<u>\$2,211,095</u>	<u>\$1,675,217</u>
收入認列時點：		
於某一時點	<u>\$2,211,095</u>	<u>\$1,675,217</u>

六福開發股份有限公司及子公司合併財務報表附註(續)
(金額除另予註明外，均以新台幣仟元為單位)

(2) 合約餘額

A. 應收票據及帳款之揭露請詳附註六.3及六.4。

(3) 分攤至尚未履行之履約義務之交易價格

截至民國一一二及一一一年十二月三十一日止，由於本集團之合約皆短於一年，無須提供尚未履行之履約義務相關資訊。

(4) 自取得或履行客戶合約之成本中所認列之資產

無。

16. 預期信用減損損失(利益)

	112年度	111年度
營業費用－		
預期信用減損損失(回升利益)		
應收票據	\$-	\$-
應收帳款	-	2,965
合 計	\$-	\$2,965

與信用風險相關資訊請詳附註十二。

六福開發股份有限公司及子公司合併財務報表附註(續)
(金額除另予註明外，均以新台幣仟元為單位)

本集團針對應收款項(包含應收票據及應收帳款)採用簡化法估計預期信用損失，亦即使用存續期間預期信用損失金額衡量備抵損失，於民國一一二及一一一年十二月三十一日評估備抵損失金額之相關說明如下：

- (1) 應收款項係按代表客戶依據合約條款支付所有到期金額能力之共同信用風險特性區分群組，並以前瞻性考量按特定期間歷史及現實資訊所建立之損失率，相關資訊如下：

112.12.31

低度風險	未逾期 (註)	逾期天數				合 計
		30天內	31-60天	61-90天	91天以上	
總帳面金額	\$27,144	\$3,327	\$697	\$2,620	\$34	\$33,822
損失率	-%	-%	-%	-%	-%	
存續期間預期信用 損失	-	-	-	-	-	-
小 計	27,144	3,327	697	2,620	34	33,822
已發生財務困難者	未逾期 (註)	逾期天數				
		30天內	31-60天	61-90天	91天以上	合 計
總帳面金額	\$-	\$-	\$-	\$-	\$185	\$185
損失率	-%	-%	-%	-%	100%	
存續期間預期信用 損失	-	-	-	-	(185)	(185)
小 計	-	-	-	-	-	-
帳面金額						<u>\$33,822</u>

111.12.31

低度風險	未逾期 (註)	逾期天數				合 計
		30天內	31-60天	61-90天	91天以上	
總帳面金額	\$16,425	\$440	\$1,381	\$39,845	\$-	\$58,091
損失率	-%	-%	-%	-%	-%	
存續期間預期信用 損失	-	-	-	-	-	-
小 計	16,425	440	1,381	\$9,845	-	58,091

六福開發股份有限公司及子公司合併財務報表附註(續)
(金額除另予註明外，均以新台幣仟元為單位)

已發生財務困難者	未逾期 (註)	逾期天數				合 計
		30天內	31-60天	61-90天	91天以上	
總帳面金額	\$-	\$-	\$-	\$-	\$185	\$185
損失率	-%	-%	-%	-%	100%	
存續期間預期信用 損失	-	-	-	-	(185)	(185)
小 計	-	-	-	-	-	-
帳面金額						<u>\$58,091</u>

註：本集團前列之應收票據皆屬未逾期。

(2) 本集團民國一一二及一一一年一月一日至十二月三十一日之應收票據及應收帳款之備抵損失變動資訊如下：

	應收票據	應收帳款	合計
112.01.01 餘額	\$-	\$185	\$185
本期增加(迴轉)金額	-	-	-
因無法收回而沖銷	-	-	-
112.12.31 餘額	<u>\$-</u>	<u>\$185</u>	<u>\$185</u>
111.01.01 餘額	\$-	\$185	\$185
本期增加(迴轉)金額	-	2,965	2,965
因無法收回而沖銷	-	(2,965)	(2,965)
111.12.31 餘額	<u>\$-</u>	<u>\$185</u>	<u>\$185</u>

17. 租賃

(1) 本集團為承租人

本集團承租房屋及建築作為經營觀光旅館。各個合約之租賃期間介於8年至16年間，其中部分合約包含在租賃期間屆滿時得延長與原合約相同期間之選擇權。

六福開發股份有限公司及子公司合併財務報表附註(續)
(金額除另予註明外，均以新台幣仟元為單位)

租賃對本集團財務狀況、財務績效及現金流量之影響說明如下：

A. 資產負債表認列之金額

(a) 使用權資產

使用權資產之帳面金額

	112.12.31	111.12.31
房屋及建築	\$3,625,899	\$3,955,914
運輸設備	-	5,055
合 計	<u>\$3,625,899</u>	<u>\$3,960,969</u>

(b) 租賃負債

	112.12.31	111.12.31
房屋及建築	\$3,796,829	\$4,099,815
運輸設備	-	5,060
合 計	<u>\$3,796,829</u>	<u>\$4,104,875</u>
流 動	\$310,121	\$304,681
非 流 動	3,486,708	3,800,194
合 計	<u>\$3,796,829</u>	<u>\$4,104,875</u>

本集團民國一一二及一一一年一月一日至十二月三十一日租賃負債之利息費用請參閱附註六.19(4)財務成本；租賃負債之到期分析請參閱附註十二.5流動性風險管理。

B. 綜合損益表認列之金額

使用權資產之折舊

	112年度	111年度
房屋及建築	\$330,015	\$326,149
運輸設備	578	144
合 計	<u>\$330,593</u>	<u>\$326,293</u>

六福開發股份有限公司及子公司合併財務報表附註(續)
(金額除另予註明外，均以新台幣仟元為單位)

C. 承租人與租賃活動相關之收益及費損

	112年度	111年度
短期租賃之費用	\$(1,209)	\$(2,519)
低價值資產租賃之費用(不包括短期租賃之低價值資產租賃之費用)	(4,654)	(3,981)
不計入租賃負債衡量中之變動租賃給付費用	(18)	(77)
新型冠狀病毒肺炎相關租金減讓	-	27,592

本集團於民國一一二及一一一年一月一日至十二月三十一日對符合新型冠狀病毒肺炎大流行之直接結果而發生之相關租金減讓分別為0仟元及27,592仟元，係認列於其他收入，以反映已適用相關實務權宜作法所產生之租賃給付變動。

D. 承租人與租賃活動相關之現金流出

本集團於民國一一二及一一一年一月一日至十二月三十一日租賃之現金流出總額分別為395,035仟元及363,825仟元。

18. 員工福利、折舊及攤銷費用功能別彙總表如下：

性質別 \ 功能別	112年度			111年度		
	屬於營業成本者	屬於營業費用者	合計	屬於營業成本者	屬於營業費用者	合計
員工福利費用						
薪資費用	\$372,486	\$206,189	\$578,675	\$304,645	\$180,567	\$485,212
勞健保費用	39,454	19,873	59,327	35,000	18,793	53,793
退休金費用	18,945	9,529	28,474	16,714	9,174	25,888
董事酬金	-	2,040	2,040	-	2,040	2,040
其他員工福利費用	21,384	6,316	27,700	15,164	4,919	20,083
折舊費用	428,928	121,449	550,377	422,045	118,660	540,705
折耗費用	207	-	207	367	-	367
攤銷費用	19	3,724	3,743	846	4,973	5,819

六福開發股份有限公司及子公司合併財務報表附註(續)
(金額除另予註明外，均以新台幣仟元為單位)

本公司章程規定，年度如有獲利，應提撥3%為員工酬勞及不高於3%為董事酬勞。但尚有累積虧損時，應預先保留彌補數額。前項員工酬勞由董事會決議以股票或現金發放，其發放對象包括受聘或受僱於本公司從事工作，並經正式任用且享有勞工保險待遇之從業人員為限。有關股東常會通過之員工酬勞及董事酬勞相關資訊，請至臺灣證券交易所之「公開資訊觀測站」查詢。

本公司民國一一二及一一一年一月一日至十二月三十一日皆為稅後虧損，故無估列員工酬勞及董事酬勞。

19.營業外收入及支出

(1) 利息收入

	112年度	111年度
銀行存款利息	\$2,157	\$386

(2) 其他收入

	112年度	111年度
補助款收入	\$3,097	\$19,308
租金減讓收入	-	27,592
租金收入	5,730	4,919
其他收入－其他	18,817	12,639
合 計	\$27,644	\$64,458

(3) 其他利益及損失

	112年度	111年度
處分不動產、廠房及設備利益(損失)	\$(157)	\$(2,983)
淨外幣兌換利益(損失)	224	223
租賃修改利益	23	-
公允價值調整利益(損失)－投資性不動產	7,133	1,462
賠償損失	(5,268)	-
其他損失	(3,329)	(4,597)
合 計	\$(1,374)	\$(5,895)

六福開發股份有限公司及子公司合併財務報表附註(續)
(金額除另予註明外，均以新台幣仟元為單位)

(4) 財務成本

	112年度	111年度
銀行借款之利息	\$121,672	\$92,044
租賃負債之利息	85,608	83,974
減：列入符合資本化要件 資產成本之金額	(6,540)	(1,514)
合 計	\$200,740	\$174,504

利息資本化相關資訊如下：

	112.12.31	111.12.31
利息資本化金額	\$6,540	\$1,514
利息資本化年平均利率	2.14%	1.96%
	~2.27%	

20. 其他綜合損益組成部分

民國一一二年度其他綜合損益組成部分如下：

	當期重分類		所得稅		稅後金額
	當期產生	調整	小 計	利益(費用)	
不重分類至損益之項目：					
確定福利計畫之再衡量數	\$(3,034)	\$-	\$(3,034)	\$-	\$(3,034)
透過其他綜合損益按公允價 值衡量之權益工具投資未 實現評價損益	11,943	-	11,943	-	11,943
後續可能重分類至損益之項目：					
國外營運機構財務報表換算 之兌換差額	21	-	21	-	21
合 計	\$8,930	\$-	\$8,930	\$-	\$8,930

六福開發股份有限公司及子公司合併財務報表附註(續)
(金額除另予註明外，均以新台幣仟元為單位)

民國一一一年度其他綜合損益組成部分如下：

	當期重分類		小計	所得稅	
	當期產生	調整		利益(費用)	稅後金額
不重分類至損益之項目：					
確定福利計畫之再衡量數	\$1,524	\$-	\$1,524	\$-	\$1,524
後續可能重分類至損益之項目：					
國外營運機構財務報表換算 之兌換差額	3,024	-	3,024	-	3,024
合 計	\$4,548	\$-	\$4,548	\$-	\$4,548

21. 所得稅

(1) 民國一一二及一一一年度所得稅費用(利益)主要組成如下：

認列於損益之所得稅

	112年度	111年度
當期所得稅費用(利益)：		
當期應付所得稅	\$-	\$-
遞延所得稅費用(利益)：		
與暫時性差異之原始產生及其迴轉有關之遞延所 得稅費用(利益)	-	-
所得稅費用(利益)	\$-	\$-

(2) 所得稅費用與會計利潤乘以所適用所得稅率之金額調節如下：

	112年度	111年度
本期稅前淨利(損)	\$(97,744)	\$(316,972)
按相關國家所得所適用之國內稅率計算之稅額	\$(19,549)	\$(63,394)
免稅收益之所得稅影響數	(8,158)	(7,142)
報稅上不可減除費用之所得稅影響數	8,678	1,603
遞延所得稅資產/負債之所得稅影響數	(30,227)	62,408
以前年度之遞延所得稅於本年度之調整	49,256	6,525
認列於損益之所得稅費用(利益)合計	\$-	\$-

六福開發股份有限公司及子公司合併財務報表附註(續)
(金額除另予註明外，均以新台幣仟元為單位)

(3)與下列項目有關之遞延所得稅資產(負債)餘額：

民國一一二年度

	期初餘額	認列於 損益	認列於 其他	期末餘額
暫時性差異				
虧損扣抵	\$12,360	\$(585)	\$-	\$11,775
投資性不動產	(12,360)	585	-	(11,775)
重估增值	(872,369)	-	-	(872,369)
土地增值稅	(408,302)	-	(22,265)	(430,567)
遞延所得稅(費用)/利益		\$-	\$(22,265)	
遞延所得稅資產/(負債)淨額	<u>\$ (1,280,671)</u>			<u>\$ (1,302,936)</u>

表達於資產負債表之資訊如下：

遞延所得稅資產	<u>\$12,360</u>	<u>\$11,775</u>
遞延所得稅負債	<u>\$(1,293,031)</u>	<u>\$(1,314,711)</u>

民國一一一年度

	期初餘額	認列於 損益	認列於 其他	期末餘額
暫時性差異				
虧損扣抵	\$11,356	\$1,004	\$-	\$12,360
投資性不動產	(11,356)	(1,004)	-	(12,360)
重估增值	(872,369)	-	-	(872,369)
土地增值稅	(373,174)	-	(35,128)	(408,302)
遞延所得稅(費用)/利益		\$-	\$(35,128)	
遞延所得稅資產/(負債)淨額	<u>\$ (1,245,543)</u>			<u>\$ (1,280,671)</u>

表達於資產負債表之資訊如下：

遞延所得稅資產	<u>\$11,356</u>	<u>\$12,360</u>
遞延所得稅負債	<u>\$(1,256,899)</u>	<u>\$(1,293,031)</u>

六福開發股份有限公司及子公司合併財務報表附註(續)
(金額除另予註明外，均以新台幣仟元為單位)

(4)未認列之遞延所得稅資產

截至民國一一二及一一一年十二月三十一日止，本集團未認列之遞延所得稅資產金額合計分別為1,022,416仟元及1,052,643仟元。

(5)集團內個體未使用課稅損失之資訊彙總如下：

A.六福開發股份有限公司：

發生年度	虧損金額	尚未使用餘額		最後可抵減年度
		112.12.31	111.12.31	
102年	\$226,367	\$-	\$226,367	112年
103年	67,676	67,676	67,676	113年
105年	319,220	319,220	319,220	115年
106年	370,713	370,713	370,713	116年
107年	758,774	758,774	758,774	117年
108年	665,359	665,359	665,359	118年
109年	441,587	441,587	441,587	119年
110年	576,068	576,068	576,068	120年
111年	319,721	319,721	319,721	121年
112年	89,389	89,389	-	122年
合計	\$3,834,874	\$3,608,507	\$3,745,485	

(6)所得稅申報核定情形

截至民國一一二年十二月三十一日止，本公司及國內子公司之營利事業所得稅結算申報案件經稅捐稽徵機關核定情形如下：

	所得稅申報核定情形
本公司	核定至民國一一〇年度
六福開發建設股份有限公司	核定至民國一一〇年度
一漵營造股份有限公司	核定至民國一一〇年度
六福國際餐旅管理顧問股份有限公司	核定至民國一一〇年度
六福農藝股份有限公司	核定至民國一一〇年度

六福開發股份有限公司及子公司合併財務報表附註(續)
(金額除另予註明外，均以新台幣仟元為單位)

22. 每股盈餘

基本每股盈餘金額之計算，係以當期歸屬於母公司普通股持有人之淨利除以當期流通在外之普通股加權平均股數。

稀釋每股盈餘金額之計算，係以當期歸屬於母公司普通股持有人之淨利(經調整具稀釋作用之影響數後)除以當期流通在外之普通股加權平均股數加上所有具稀釋作用之潛在普通股轉換為普通股時將發行之加權平均普通股股數。

	112年度	111年度
(1)基本每股盈餘		
歸屬於母公司普通股持有人之淨利 (損)(仟元)	\$(97,744)	\$(316,972)
基本每股盈餘之普通股加權平均股 數(仟股)	191,313	191,313
基本每股盈餘(虧損)(元)	\$(0.51)	\$(1.66)

於報導期間後至財務報表通過發布前，並無任何重大改變期末流通在外普通股或潛在普通股股數之其他交易。

七、關係人交易

1. 於財務報導期間內與本集團有交易之關係人如下：

關係人名稱及關係

關係人名稱	與本集團之關係
國元影業股份有限公司	本公司採權益法之被投資公司
百年國際科技有限公司	本公司為該公司之法人董事
豐融開發股份有限公司	本公司董事為該公司之董事長
九融投資有限公司	本公司董事為該公司之董事長
四面佛管理顧問有限公司	本公司董事為該公司之董事長
財團法人莊福文化教育基金會	其他關係人

六福開發股份有限公司及子公司合併財務報表附註(續)
(金額除另予註明外，均以新台幣仟元為單位)

2. 與關係人間之重大交易事項

(1) 銷貨收入

	112 年度	111 年度
財團法人莊福文化教育基金會	\$-	\$3

上述關係人交易之計價方式與一般客戶並無重大異常，對關係人收款條件約為月結30天，與一般客戶收款條件並無重大異常。

(2) 工程收入

	112 年度	111 年度
財團法人莊福文化教育基金會	\$-	\$204

上述關係人交易之計價方式與一般客戶並無重大異常，對關係人收款條件約為月結30天，與一般客戶收款條件並無重大異常。

(3) 租金收入

	112 年度	111 年度
國元影業股份有限公司	\$5,440	\$5,440
四面佛管理顧問有限公司	-	305
合 計	\$5,440	\$5,745

(4) 應收票據及應收帳款

	112.12.31	111.12.31
財團法人莊福文化教育基金會	\$54	\$-

(5) 其他應收款

	112.12.31	111.12.31
財團法人莊福文化教育基金會	\$8	\$5

六福開發股份有限公司及子公司合併財務報表附註(續)
(金額除另予註明外，均以新台幣仟元為單位)

(6)應付帳款

	112.12.31	111.12.31
九融投資有限公司	\$-	\$589

(7)其他應付款－關係人

	112.12.31	111.12.31
百年國際科技有限公司	\$432	\$290
財團法人莊福文化教育基金會	219	30
合 計	\$651	\$320

(8)存出保證金

	112.12.31	111.12.31
百年國際科技有限公司	\$295	\$295

(9)存入保證金

	112.12.31	111.12.31
國元影業股份有限公司	\$1,350	\$1,350

(10)其他預收款

	112.12.31	111.12.31
四面佛管理顧問有限公司	\$17,671	\$-

(11)財產交易

本集團於民國一一二年一月一日至十二月三十一日未有向關係人購買不動產、廠房及設備之情形，於民國一一一年一月一日至十二月三十一日向關係人購買不動產、廠房及設備明細如下：

	項目	購買價格	價格決定之 參考依據
百年國際科技有限公司	機器設備	\$293	議價

六福開發股份有限公司及子公司合併財務報表附註(續)
(金額除另予註明外，均以新台幣仟元為單位)

(12)本集團民國一一二及一一一年度向百年國際科技有限公司取得電視頻道播送及訊號提供之支出均為2,490仟元。

(13)本集團民國一一二及一一一年度由百年國際科技有限公司代付電信費用金額分別為0仟元及2仟元。

3. 本集團主要管理人員之薪酬

	112年度	111年度
短期員工福利	\$14,188	\$12,114
退職後福利	446	450
合 計	\$14,634	\$12,564

八、質押之資產

(1)本集團計有下列資產作為擔保品：

	帳面金額		擔保債務內容
	112.12.31	111.12.31	
不動產、廠房及設備	\$4,322,688	\$4,375,655	長、短期借款
投資性不動產	6,080,612	5,787,622	長、短期借款
其他流動及非流動資產	86,230	93,217	長、短期借款及履約保證
合 計	\$10,489,530	\$10,256,494	

(2)民國一一二及一一一年十二月三十一日本集團為對持有六福開發管理處、六福皇宮、六福客棧、六福村、六福萬怡及集團相關單位之商品(服務)禮券之持有人履行應盡義務，故信託財產予金融機構之金額分別為18,664仟元及22,042仟元，帳列其他非流動資產項下。

六福開發股份有限公司及子公司合併財務報表附註(續)
(金額除另予註明外，均以新台幣仟元為單位)

九、重大或有負債及未認列之合約承諾

1. 本集團六福萬怡於民國一〇一年四月五日與潤泰旭展股份有限公司(以下稱潤泰旭展)簽訂「南港車站大樓旅館經營租賃契約書」，由潤泰旭展投資興建，於興建完成後，再由本集團六福萬怡以每年333,927仟元(不含每三年調漲部分)之租金向潤泰旭展租賃旅館，租期為二十年。截至民國一一二年十二月三十一日止，本集團六福萬怡已依約支付潤泰旭展56,632仟元之履約保證金，並提供定期存款27,556仟元質押予華南銀行委由其開立銀行保證書，共84,188仟元，帳列其他非流動資產項下。

2. 其他

截至民國一一二年十二月三十一日止，本集團尚未完成之重大不動產、廠房及設備合約明細如下：

<u>合約性質</u>	<u>合約金額(未稅)</u>	<u>已付金額</u>	<u>未付金額</u>
商業大樓新建工程	\$1,832,381	\$362,987	\$1,469,394

十、重大之災害損失

無此事項。

十一、重大之期後事項

無此事項。

六福開發股份有限公司及子公司合併財務報表附註(續)
(金額除另予註明外，均以新台幣仟元為單位)

十二、 其他

1. 金融工具之種類

金融資產

	112.12.31	111.12.31
按攤銷後成本衡量之金融資產：		
現金及約當現金	\$338,356	\$317,314
應收票據	1,895	9
應收帳款	31,927	58,082
其他應收款	5,162	6,925
存出保證金	97,267	100,469
合 計	<u>\$474,607</u>	<u>\$482,799</u>

金融負債

	112.12.31	111.12.31
攤銷後成本衡量之金融負債：		
短期借款	\$53,500	\$413,500
應付款項	133,472	128,406
長期借款(含一年內到期者)	5,004,321	4,395,150
租賃負債	3,796,829	4,104,875
合 計	<u>\$8,988,122</u>	<u>\$9,041,931</u>

2. 財務風險管理目的與政策

本集團財務風險管理目標主要為管理營運活動相關之市場風險、信用風險及流動性風險，本集團依集團之政策及風險偏好，進行前述風險之辨認、衡量及管理。

本集團對於前述財務風險管理已依相關規範建立適當之政策、程序及內部控制，重要財務活動須經董事會及審計委員會依相關規範及內部控制制度進行覆核。於財務管理活動執行期間，本集團須確實遵循所訂定之財務風險管理之相關規定。

3.市場風險

本集團之市場風險係金融工具因市場價格變動，導致其公允價值或現金流量波動之風險，市場風險主要包括匯率風險、利率風險及其他價格風險(例如權益工具)。

實務上極少發生單一風險變數單獨變動之情況，且各風險變數之變動通常具關聯性，惟以下各風險之敏感度分析並未考慮相關風險變數之交互影響。

利率風險

利率風險係因市場利率之變動而導致金融工具之公允價值或未來現金流量波動之風險，本集團之利率風險主要係來自於浮動利率債務工具投資、固定利率借款及浮動利率借款。

有關利率風險之敏感度分析主要針對財務報導期間結束日之利率暴險項目，包括浮動利率投資及浮動利率借款，並假設持有一個會計年度，當利率上升/下降1%，對本集團於民國一一二及一一一年度之損益將分別減少/增加43,112仟元及40,243仟元。

4.信用風險管理

信用風險係指交易對手無法履行合約所載之義務，並導致財務損失之風險。本集團之信用風險係因營業活動(主要為應收帳款及票據)及財務活動(主要為銀行存款及各種金融工具)所致。

本集團各單位係依循信用風險之政策、程序及控制以管理信用風險。所有交易對手之信用風險評估係綜合考量該交易對手之財務狀況、信評機構之評等、以往之歷史交易經驗、目前經濟環境以及本集團內部評等標準等因素。由於本集團有廣大客戶群，並未顯著集中與單一客戶進行交易，故應收款項並無顯著集中之虞。而為降低信用風險，本集團亦定期評估客戶財務狀況，惟通常不要求客戶提供擔保品。

本集團之財務部依照集團政策管理銀行存款及其他金融工具之信用風險。由於本集團之交易對象係由內部之控管程序決定，屬信用良好之銀行及具有投資等級之金融機構、公司組織及政府機關，故無重大之信用風險。

六福開發股份有限公司及子公司合併財務報表附註(續)
(金額除另予註明外，均以新台幣仟元為單位)

本集團採用國際財務報導準則第9號規定評估預期信用損失，除應收款項以外，其餘非屬透過損益按公允價值衡量之債務工具投資，其原始購入係以信用風險低者為前提，於每一資產負債表日評估自原始認列後信用風險是否顯著增加，以決定衡量備抵損失之方法及其損失率。

另本集團於評估無法合理預期將收回金融資產時(例如發行人或債務人之重大財務困難，或已破產)，則予以沖銷。

5. 流動性風險管理

本集團藉由現金及約當現金及銀行借款等合約以維持財務彈性。下表係彙總本集團金融負債之合約所載付款之到期情形，依據最早可能被要求還款之日期並以其未折現現金流量編製，所列金額亦包括約定之利息。以浮動利率支付之利息現金流量，其未折現之利息金額係依據報導期間結束日殖利率曲線推導而得。

非衍生金融負債

	短於一年	一至二年	二至五年	五年以上	合計
<u>112.12.31</u>					
借款	\$408,869	\$599,517	\$4,550,864	\$4,108	\$5,563,358
應付款項	133,472	-	-	-	133,472
租賃負債(註)	389,077	389,756	1,109,551	2,407,935	4,296,319
<u>111.12.31</u>					
借款	\$886,057	\$342,621	\$3,657,831	\$239,765	\$5,126,274
應付款項	128,406	-	-	-	128,406
租賃負債(註)	390,355	390,877	1,152,822	2,756,070	4,690,124

註：下表提供有關租賃負債到期分析之進一步資訊：

	到期期間					合計
	短於一年	一至五年	六至十年	十至十五年	十五年以上	
112.12.31	\$389,077	\$1,499,307	\$1,740,676	\$667,259	\$-	\$4,296,319
111.12.31	\$390,355	\$1,543,699	\$1,740,676	\$1,015,394	\$-	\$4,690,124

六福開發股份有限公司及子公司合併財務報表附註(續)
(金額除另予註明外，均以新台幣仟元為單位)

6. 來自籌資活動之負債之調節

民國一一二年度之負債之調節資訊：

	短期借款	長期借款	租賃負債	來自籌資活動 之負債總額
112.01.01	\$413,500	\$4,395,150	\$4,104,875	\$8,913,525
現金流量	(360,000)	609,171	(303,546)	(54,375)
非現金之變動	-	-	(4,500)	(4,500)
112.12.31	\$53,500	\$5,004,321	\$3,796,829	\$8,854,650

民國一一一年度之負債之調節資訊：

	短期借款	長期借款	租賃負債	來自籌資活動 之負債總額
111.01.01	\$382,000	\$4,246,000	\$4,345,694	\$8,973,694
現金流量	31,500	149,150	(273,274)	(92,624)
非現金之變動	-	-	32,455	32,455
111.12.31	\$413,500	\$4,395,150	\$4,104,875	\$8,913,525

7. 金融工具之公允價值

(1) 公允價值所採用之評價技術及假設

公允價值係指於衡量日，市場參與者間在有秩序之交易中出售資產所能收取或移轉負債所需支付之價格。本集團衡量或揭露金融資產及金融負債公允價值所使用之方法及假設如下：

- A. 現金及約當現金、應收款項、應付款項及其他流動負債之帳面金額為公允價值之合理近似值，主要係因此類工具之到期期間短。
- B. 於活絡市場交易且具標準條款與條件之金融資產及金融負債，其公允價值係參照市場報價決定(例如，上市櫃股票、受益憑證、債券及期貨等)。

六福開發股份有限公司及子公司合併財務報表附註(續)
(金額除另予註明外，均以新台幣仟元為單位)

C. 無活絡市場交易之權益工具(例如，上市櫃私募股票、無活絡市場之公開發行公司股票及未公開發行公司股票)採市場法估計公允價值，係以相同或可比公司權益工具之市場交易所產生之價格及其他攸關資訊(例如缺乏流通性折價因素、類似公司股票本益比、類似公司股票股價淨值比等輸入值)推估公允價值。

(2)以攤銷後成本衡量金融工具之公允價值

本集團以攤銷後成本衡量之金融資產及金融負債，其帳面金額係趨近於公允價值。

8. 公允價值層級

(1)公允價值層級定義

以公允價值衡量或揭露之所有資產及負債，係按對整體公允價值衡量具重要性之最低等級輸入值，歸類其所屬公允價值層級。各等級輸入值如下：

第一等級：於衡量日可取得之相同資產或負債於活絡市場之報價(未經調整)。

第二等級：資產或負債直接或間接之可觀察輸入值，但包括於第一等級之報價者除外。

第三等級：資產或負債之不可觀察輸入值。

對以重複性基礎認列於財務報表之資產及負債，於每一報導期間結束日重評估其分類，以決定是否發生公允價值層級之各等級間之移轉。

六福開發股份有限公司及子公司合併財務報表附註(續)
(金額除另予註明外，均以新台幣仟元為單位)

(2)公允價值衡量之層級資訊

本集團未有非重複性按公允價值衡量之資產，重複性資產及負債之公允價值層級資訊列示如下：

民國一十二年十二月三十一日：

	第一等級	第二等級	第三等級	合計
以公允價值衡量之資產：				
透過其他綜合損益按公允價值衡量				
透過其他綜合損益按公允價值衡量之權益工具	\$-	\$-	\$77,059	\$77,059

民國一十一年十二月三十一日：

	第一等級	第二等級	第三等級	合計
以公允價值衡量之資產：				
透過其他綜合損益按公允價值衡量				
透過其他綜合損益按公允價值衡量之權益工具	\$-	\$-	\$65,116	\$65,116

重複性公允價值層級第三等級之變動明細

本集團重複性公允價值衡量之資產屬公允價值層級第三等級者，期初至期末餘額之調節列示如下：

	資產
	透過其他綜合損益按公允價值衡量之金融資產
	小計
112.01.01	\$65,116
112年1月1日至12月31日認列總利益(損失)：	
認列於其他綜合損益(列報於「透過其他綜合損益按公允價值衡量之權益工具投資未實現評價損益」)	11,943
112.12.31	\$77,059

六福開發股份有限公司及子公司合併財務報表附註(續)
(金額除另予註明外，均以新台幣仟元為單位)

	資產	
	透過其他綜合損益按公允 價值衡量之金融資產	
	小計	
111.01.01		\$65,116
111年1月1日至12月31日取得/發行		-
111.12.31		\$65,116

公允價值層級第三等級之重大不可觀察輸入值資訊

本集團公允價值層級第三等級之重複性公允價值衡量之資產，用於公允價值衡量之重大不可觀察輸入值如下表所列示：

民國一十二年十二月三十一日：

	評價技術	重大不可觀察輸入值	量化資訊	輸入值與公允價值關係	輸入值與公允價值關係之敏感度分析價值關係
透過其他綜合損益按公允價值衡量之金融資產					
股票	市場法	缺乏流通性折價	10%	缺乏流通性之程度越高，公允價值估計數越低	當缺乏流通性之百分比上升(下降)5%，對本集團權益將減少/增加 2,667 仟元

民國一十一年十二月三十一日：

	評價技術	重大不可觀察輸入值	量化資訊	輸入值與公允價值關係	輸入值與公允價值關係之敏感度分析價值關係
透過其他綜合損益按公允價值衡量之金融資產					
股票	市場法	缺乏流通性折價	10%~20%	缺乏流通性之程度越高，公允價值估計數越低	當缺乏流通性之百分比上升(下降)5%，對本集團權益將減少/增加 2,892 仟元

9. 資本管理

本集團資本管理之最主要目標，係確認維持健全之信用評等及良好之資本比率，以支持企業營運及股東權益之極大化。本集團依經濟情況以管理並調整資本結構，可能藉由調整股利支付、返還資本或發行新股以達成維持及調整資本結構之目的。

十三、附註揭露事項

(一)重大交易事項相關資訊：

1. 對他人資金融通者：無。
2. 為他人背書保證者：無。
3. 期末持有有價證券者(不包含投資子公司、關聯企業及合資權益部分)：詳附表一。
4. 累積買進或賣出同一有價證券之金額達新台幣三億元或實收資本額百分之二十以上者：無。
5. 取得不動產之金額達新台幣三億元或實收資本額百分之二十以上者：無。
6. 處分不動產之金額達新台幣三億元或實收資本額百分之二十以上者：無。
7. 與關係人進、銷貨交易金額達新台幣一億元或實收資本額百分之二十以上者：無。
8. 應收關係人款項達新台幣一億元或實收資本額百分之二十以上者：無。
9. 從事衍生工具交易：無。
10. 母子公司間及各子公司間之業務關係及重要交易往來情形及金額：詳附表三。

六福開發股份有限公司及子公司合併財務報表附註(續)
(金額除另予註明外，均以新台幣仟元為單位)

(二)轉投資事業相關資訊：

1. 對被投資公司具有重大影響力或控制能力時，應揭露被投資公司之相關資訊(不包含大陸被投資公司)：詳附表二。
2. 對被投資公司具有控制能力時，應揭露被投資公司附註十三(一)相關資訊：
 - (1) 對他人資金融通者：無。
 - (2) 為他人背書保證者：無。
 - (3) 期末持有有價證券者(不包含投資子公司、關聯企業及合資權益部分)：無。
 - (4) 累積買進或賣出同一有價證券之金額達三億元或實收資本額百分之二十以上者：無。
 - (5) 取得不動產之金額達新台幣三億元或實收資本額百分之二十以上者：無。
 - (6) 處分不動產之金額達新台幣三億元或實收資本額百分之二十以上者：無。
 - (7) 與關係人進、銷貨交易金額達新台幣一億元或實收資本額百分之二十以上者：無。
 - (8) 應收關係人款項達新台幣一億元或實收資本額百分之二十以上者：無。
 - (9) 從事衍生工具交易：無。

六福開發股份有限公司及子公司合併財務報表附註(續)
(金額除另予註明外，均以新台幣千元為單位)

(三)大陸投資資訊：

1. 大陸被投資公司名稱、主要營業項目、實收資本額、投資方式、資金匯出入情形、持股比例、投資損益、期末投資帳面價值、已匯回投資損益及赴大陸地區投資限額：

大陸被投資 公司名稱	主要營業 項目	實收 資本額	投資方式 (註 1)	本 期 初 自 台 灣 匯 出 累 積 投 資 金 額	本 期 匯 出 或 收 回 投 資 金 額		本 期 末 自 台 灣 匯 出 累 積 投 資 金 額	被 投 資 公 司 本 期 損 益	本 公 司 直 接 或 間 接 投 資 之 持 股 比 例	本 期 認 列 投 資 損 益 (註 2)	期 末 投 資 帳 面 金 額	截 至 本 期 止 已 匯 回 投 資 收 益
					匯 出	收 回						
威海庄福酒店管理 有限公司	飯店管理	\$-	註 1(2)	\$28,841	\$-	\$-	\$28,841	\$- (註 5)	100%	\$- (註 5)	\$- (註 5)	\$-

本 期 末 累 計 自 台 灣 匯 出 赴 大 陸 地 區 投 資 金 額	\$28,841	經 濟 部 投 審 會 核 准 投 資 金 額	依 經 濟 部 投 審 會 規 定 赴 大 陸 地 區 投 資 限 額
	\$29,430 (USD 1,000 仟元) (註 4)		\$2,895,411

註 1：投資方式區分為下列三種，標示種類別即可：

- (1)直接赴大陸地區從事投資。
- (2)透過第三地區公司再投資大陸(請註明該第三地區之投資公司)。
- (3)其他方式。

註 2：投資損益認列基礎，係經台灣母公司會計師查核之財務報表。

註 3：本表相關數字應以新台幣列示。

註 4：依經濟部投審會核准投資金額美金 1,000 仟元，以美金：新台幣=1：29.43 匯率換算為新台幣金額。

六福開發股份有限公司及子公司合併財務報表附註(續)
(金額除另予註明外，均以新台幣仟元為單位)

註 5：威海庄福酒店管理有限公司於民國一一年六月間清算完結，並於民國一一年八月二十四日完成註銷程序，並於民國一一年六月五日取得經濟部投資審議委員會申報註銷備查通知函。

六福開發股份有限公司及子公司合併財務報表附註(續)
(金額除另予註明外，均以新台幣仟元為單位)

2. 進貨金額及百分比與相關應付款項之期末餘額：無。
3. 銷貨金額及百分比與相關應收款項之期末餘額：無。
4. 財產交易金額及其所產生之損益：無。
5. 票據背書及保證或提供擔保之期末餘額及目的：無。
6. 資金融通之最高餘額、期末餘額、利率區間及當期利息總額：無。
7. 其他對當期損益或財務狀況有重大影響之交易事項，如勞務提供或收受等：無。

(四)主要股東資訊：

主要股東名稱	持有股數(股)	持股比例
九融投資有限公司	14,851,222	7.76%
融豐投資有限公司	12,392,695	6.47%
財團法人莊福文化教育基金會	12,079,888	6.31%

十四、部門資訊

為管理之目的，本集團分為三個應報導部門：六福村、六福客棧及六福萬怡，六福村主要從事遊樂園服務，六福客棧主要從事租賃服務，六福萬怡主要從事飯店服務。

本集團之應報導部門係策略性事業單位，以提供不同產品。由於每一策略性事業單位需要不同技術及行銷策略，故須分別管理。應報導部門之會計政策皆與本集團重要會計政策彙總說明相同。然而，合併財務報表之所得稅係以集團為基礎進行管理，並未分攤至營運部門。

六福開發股份有限公司及子公司合併財務報表附註(續)
(金額除另予註明外，均以新台幣仟元為單位)

1. 部門別資訊

112.01.01~112.12.31

	六福村	六福客棧	六福萬怡	其他	調節及 銷除	合計
收入						
來自外部						
客戶收入	\$1,231,297	\$14,495	\$864,428	\$100,875	\$-	\$2,211,095
部門間收入	-	-	-	138,183	(138,183)	-
收入合計	<u>\$1,231,297</u>	<u>\$14,495</u>	<u>\$864,428</u>	<u>\$239,058</u>	<u>\$(138,183)</u>	<u>\$2,211,095</u>
部門損益(稅前)	<u>\$108,212</u>	<u>\$22,397</u>	<u>\$(210,817)</u>	<u>\$(6,818)</u>	<u>\$(10,718)</u>	<u>\$(97,744)</u>

111.01.01~111.12.31

	六福村	六福客棧	六福萬怡	其他	調節及 銷除	合計
收入						
來自外部						
客戶收入	\$1,100,773	\$13,623	\$463,068	\$97,753	\$-	\$1,675,217
部門間收入	-	-	-	134,824	(134,824)	-
收入合計	<u>\$1,100,773</u>	<u>\$13,623</u>	<u>\$463,068</u>	<u>\$232,577</u>	<u>\$(134,824)</u>	<u>\$1,675,217</u>
部門損益(稅前)	<u>\$103,546</u>	<u>\$6,467</u>	<u>\$(410,174)</u>	<u>\$(28,250)</u>	<u>\$11,439</u>	<u>\$(316,972)</u>

應報導部門資產

	六福村	六福客棧	六福萬怡	其他	調節及 銷除	合計
112.12.31	<u>\$5,952,093</u>	<u>\$5,316,157</u>	<u>\$4,183,173</u>	<u>\$470,026</u>	<u>\$(282,132)</u>	<u>\$15,639,317</u>
111.12.31	<u>\$5,751,007</u>	<u>\$5,294,915</u>	<u>\$4,494,665</u>	<u>\$500,509</u>	<u>\$(268,591)</u>	<u>\$15,772,505</u>

2. 地區別資訊

(A) 來自外部客戶收入(註)：

	112年度	111年度
台 灣	<u>\$2,211,095</u>	<u>\$1,675,217</u>

六福開發股份有限公司及子公司合併財務報表附註(續)
(金額除另予註明外，均以新台幣仟元為單位)

註：收入以客戶所在國家為基礎歸類。

(B)非流動資產：

	112年度	111年度
台 灣	\$15,032,469	\$15,161,359

3.重要客戶資訊

本集團民國一一二及一一一年度未有對單一客戶之銷貨收入占合併營業收入淨額10%以上者。

六福開發股份有限公司及子公司
 期末持有有價證券者(不包含投資子公司、關聯企業及合資權益部分)
 民國一十二年十二月三十一日

單位：新台幣仟元

持有之公司	有價證券 種類及名稱	與有價證券 發行人之關係	帳 列 科 目	期			備註
				股數(仟股)	帳面金額	持股比例%	
六福開發股份有限公司	國賓影城股份有限公司	本公司為該公司法人董事	透過其他綜合損益按公允價值衡量之金融資產 加：透過其他綜合損益按公允價值衡量之權益工具投資評價調整 小 計	1,642	\$7,737 7,337 15,074	5.26%	\$15,074
六福開發股份有限公司	儂山林休閒開發股份有限公司	無	透過其他綜合損益按公允價值衡量之金融資產 加：透過其他綜合損益按公允價值衡量之權益工具投資評價調整 小 計	9,000	56,915 235 57,150	11.04%	57,150
六福開發股份有限公司	百年國際科技有限公司	本公司為該公司法人董事	透過其他綜合損益按公允價值衡量之金融資產 加：透過其他綜合損益按公允價值衡量之權益工具投資評價調整 小 計	-	464 4,371 4,835	14.93%	4,835
	合 計				\$77,059		\$77,059

六福開發股份有限公司及子公司
對被投資公司具有重大影響力或控制能力時，應揭露被投資公司之相關資訊(不含大陸被投資公司)

民國一〇一二年十二月三十一日

投資公司名稱	被投資公司名稱	所在地區	主要營業項目	原始投資金額		股數(仟股)	期末持有		被投資公司 本期(損)益	本期認列之 投資(損)益	備註
				本期末	去年年底		比率%	帳面金額			
六福開發股份有限公司	六福開發建設股份有限公司	台灣	綜合營業	\$733,000	\$733,000	73,300	100.00%	\$36,526	\$(8,666) (註1)	註2	
六福開發股份有限公司	國元影業股份有限公司	台灣	電影片映演業	17,600	17,600	1,760	40.00%	\$14,145	\$(1,373)		
六福開發股份有限公司	一禮餐飲股份有限公司	台灣	食品製造業	10,000	10,000	1,000	100.00%	\$11,548	\$11	註2	
六福開發股份有限公司	六福投資有限公司	薩摩亞	投資事業	30,264	30,264	-	100.00%	\$31,237	\$451	註2	
六福開發股份有限公司	六福農藝股份有限公司	台灣	園藝服務業	30,000	30,000	3,000	100.00%	\$14,454	\$(6,060)	註2	
六福開發股份有限公司	一鼎營造股份有限公司	台灣	綜合營造業	65,266	65,266	6,398	100.00%	\$48,257	\$3,967	註2	
六福開發股份有限公司	六福國際餐旅管理顧問股份有限公司	台灣	物業管理	17,200	17,200	17,200	100.00%	\$5,085	\$(119)	註2	
六福投資有限公司	六福開發(香港)有限公司	香港	投資事業	30,113	30,113	-	100.00%	\$31,076	\$449	註2	

註1：係包括採權益法認列之投資利益3,642仟元、上期逆流交易已實現利益64,663仟元及本期逆流交易未實現利益(76,968)仟元。

註2：於編製合併財務報表時業已沖銷。

六福開發股份有限公司及子公司
 母子公司間業務關係及重要交易往來情形

單位：新台幣仟元

編號 (註一)	交易人名稱	交易往來對象	與交易人之 關係(註二)	交易往來情形			佔合併總營收或 資產之比率(註三)
				金額	交易條件	金額	
0	112.01.01~112.12.31 六福開發股份有限公司	六福開發股份有限公司	1	租金收入	比照一般條件	\$343	0.02%
0	六福開發股份有限公司	六福開發股份有限公司	1	應收票據	比照一般條件	89	-%
0	六福開發股份有限公司	六福開發股份有限公司	1	其他應收款	比照一般條件	14	-%
0	六福開發股份有限公司	一漙營造股份有限公司	1	租金收入	比照一般條件	343	0.02%
0	六福開發股份有限公司	一漙營造股份有限公司	1	應收票據	比照一般條件	808	0.01%
0	六福開發股份有限公司	一漙營造股份有限公司	1	其他應收款	比照一般條件	17	-%
0	六福開發股份有限公司	六福國際餐旅管理顧問股份有限公司	1	租金收入	比照一般條件	594	0.03%
0	六福開發股份有限公司	六福國際餐旅管理顧問股份有限公司	1	應收票據	比照一般條件	104	-%
0	六福開發股份有限公司	六福國際餐旅管理顧問股份有限公司	1	其他應收款	比照一般條件	1,066	0.01%
1	六福開發股份有限公司	六福國際餐旅管理顧問股份有限公司	2	其他營業收入	比照一般條件	15,891	0.72%
1	六福開發股份有限公司	六福國際餐旅管理顧問股份有限公司	2	應收帳款	比照一般條件	20,839	0.13%
1	六福開發股份有限公司	六福國際餐旅管理顧問股份有限公司	2	合約負債	比照一般條件	9,904	0.06%
1	六福開發股份有限公司	六福國際餐旅管理顧問股份有限公司	1	其他應收款	比照一般條件	16	-%
1	六福開發股份有限公司	六福國際餐旅管理顧問股份有限公司	1	其他應收款	比照一般條件	105	-%
2	一漙營造股份有限公司	六福開發股份有限公司	2	營業收入	比照一般條件	70,526	3.19%
2	一漙營造股份有限公司	六福開發股份有限公司	2	其他營業收入	比照一般條件	3,000	0.14%
2	一漙營造股份有限公司	六福開發股份有限公司	2	應收帳款	比照一般條件	10,132	0.06%
2	一漙營造股份有限公司	六福開發股份有限公司	2	其他營業收入	比照一般條件	4,516	0.20%
2	一漙營造股份有限公司	六福開發股份有限公司	2	應收帳款	比照一般條件	447	-%
2	一漙營造股份有限公司	六福開發股份有限公司	2	其他應收款	比照一般條件	9	-%
2	一漙營造股份有限公司	六福開發股份有限公司	2	其他應收款	比照一般條件	4	-%
3	六福國際餐旅管理顧問股份有限公司	六福開發股份有限公司	3	其他營業收入	比照一般條件	41,694	1.89%
3	六福國際餐旅管理顧問股份有限公司	六福開發股份有限公司	2	存出保證金	比照一般條件	80	-%
3	六福國際餐旅管理顧問股份有限公司	六福開發股份有限公司	2	應收帳款	比照一般條件	10,945	0.07%
3	六福國際餐旅管理顧問股份有限公司	六福開發股份有限公司	2	營業收入	比照一般條件	14	-%
4	六福國際餐旅管理顧問股份有限公司	六福開發股份有限公司	3	營業收入	比照一般條件	168	0.01%
4	六福國際餐旅管理顧問股份有限公司	六福開發股份有限公司	2	勞務收入	比照一般條件	2,374	0.11%
4	六福國際餐旅管理顧問股份有限公司	六福開發股份有限公司	2	其他收入	比照一般條件	2	-%
4	六福國際餐旅管理顧問股份有限公司	六福開發股份有限公司	2	應收帳款	比照一般條件	2,478	0.02%
5	一漙餐飲股份有限公司	六福開發股份有限公司	2	應收帳款	比照一般條件	6,514	0.04%

註一：母公司及子公司相互間之業務往來資訊應分別於編號欄註明，編號之填寫方法如下：

1. 母公司填0。
2. 子公司依公司別由阿拉伯數字1開始依序編號。

註二：與交易人之關係有以下三種，標示種類即可：

1. 母公司對子公司。
2. 子公司對母公司。
3. 子公司對子公司。

註三：交易往來金額佔合併總營收或資產比率之計算，若屬資產負債科目者，以期未餘額佔合併總資產之方式計算；若屬損益科目者，以期未累積金額佔合併總營收之方式計算。

註四：外幣金額係依資產負債表日匯率換算為新台幣金額。

會計師查核報告

六福開發股份有限公司 公鑒：

查核意見

六福開發股份有限公司民國一一二年十二月三十一日及民國一一一年十二月三十一日之個體資產負債表，暨民國一一二年一月一日至十二月三十一日及民國一一一年一月一日至十二月三十一日之個體綜合損益表、個體權益變動表及個體現金流量表，以及個體財務報表附註(包括重大會計政策彙總)，業經本會計師查核竣事。

依本會計師之意見，基於本會計師之查核結果及其他會計師之查核報告(請參閱其他事項段)，上開個體財務報表在所有重大方面係依照證券發行人財務報告編製準則編製，足以允當表達六福開發股份有限公司民國一一二年十二月三十一日及民國一一一年十二月三十一日之個體財務狀況，暨民國一一二年一月一日至十二月三十一日及民國一一一年一月一日至十二月三十一日之個體財務績效及個體現金流量。

查核意見之基礎

本會計師係依照會計師受託查核簽證財務報表規則及審計準則執行查核工作。本會計師於該等準則下之責任將於會計師查核個體財務報表之責任段進一步說明。本會計師所隸屬事務所受獨立性規範之人員已依會計師職業道德規範，與六福開發股份有限公司保持超然獨立，並履行該規範之其他責任。基於本會計師之查核結果及其他會計師之查核報告，本會計師相信已取得足夠及適切之查核證據，以作為表示查核意見之基礎。

關鍵查核事項

關鍵查核事項係指依本會計師之專業判斷，對六福開發股份有限公司民國一一二年度個體財務報表之查核最為重要之事項。該等事項已於查核個體財務報表整體及形成查核意見之過程中予以因應，本會計師並不對該等事項單獨表示意見。

非金融資產減損評估

六福開發股份有限公司民國一一二年十二月三十一日不動產、廠房及設備及使用權資產之帳面金額為新台幣8,554,125仟元，占資產總額55%，對於六福開發股份有限公司係屬重大。由於六福開發股份有限公司民國一一二年度資產實際經營績效不如預期，管理階層針對不動產、廠房及設備及使用權資產進行減損之評估，因評估資產之可回收金額涉及管理階層對各項假設及估計之主觀判斷，因此，本會計師決定為關鍵查核事項。本會計師之查核程序包括(但不限於)評估資產減損損失之會計政策的適當性、取得外部專家執行使用權資產減損評估之鑑價報告、評估評價專家之專業能力、客觀性及相關評價之經驗、評估評價專家所使用相關假設之合理性(包含評價方法及相關參考資訊等)、評估並測試其可回收金額之合理性及檢視目前資產實體使用狀態、確認評價專家完成報告結論之時點，並考量是否期後有重大變化可能影響其結論之情形等查核程序。本會計師亦考量個體務報表附註四、附註五及附註六中，有關資產減損揭露之適當性。

投資性不動產之公允價值揭露

六福開發股份有限公司民國一一二年十二月三十一日投資性不動產淨額為6,123,906仟元，占資產總額39%，對六福開發股份有限公司之財務報表係屬重大，由於投資性不動產後續衡量係採公允價值模式，因評價方法及過程須運用重大專業判斷、估計及假設等，相關判斷、估計及假設若有所變動時，將重大影響投資性不動產公允價值之評估結果，因此本會計師決定為關鍵查核事項。本會計師之查核程序包括(但不限於)評估外部不動產估價機構及估價師客觀性、專業資格，及在該專業領域之經驗及聲譽以瞭解估價師之技術及能力是否足以信賴，同時由本所內部不動產評價專家協助檢視公允價值之估價報告，瞭解估價方法及假設是否符合證券發行人財務報告編製準則及不動產估價技術規則等，且是否合理且一致，並評估估價報告中所採用資料來源及重要參數(如收益率、折現率等)之攸關性及可靠性，確認其估價結果之合理性，查詢並重新核算以確認帳務登載之正確性。本會計師亦考量個體財務報表附註四、附註五及附註六中，有關以公允價值衡量揭露之相關資訊之適當性。

其他事項一提及及其他會計師之查核

列入六福開發股份有限公司個體財務報表之被投資公司中，採用權益法認列之被投資公司國元影業股份有限公司之財務報表未經本會計師查核，而係由其他會計師查核。因此，本會計師對上開個體財務報表所表示之意見中，有關該被投資公司財務報表所列之金額，係依據其他會計師之查核報告。民國一一二年十二月三十一日及民國一一一年十二月三十一日對該被投資公司採用權益法之投資分別為新台幣14,145仟元及新台幣15,518仟元，分別占個體資產總額之0.10%及0.10%，民國一一二年一月一日至十二月三十一日及民國一一一年一月一日至十二月三十一日相關之採用權益法認列之子公司、關聯企業及合資損益之份額分別為新台幣(1,373)仟元及新台幣(3,914)仟元，分別占稅前淨損之1.40%及1.23%。

管理階層與治理單位對個體財務報表之責任

管理階層之責任係依照證券發行人財務報告編製準則編製允當表達之個體財務報表，且維持與個體財務報表編製有關之必要內部控制，以確保個體財務報表未存有導因於舞弊或錯誤之重大不實表達。

於編製個體財務報表時，管理階層之責任亦包括評估六福開發股份有限公司繼續經營之能力、相關事項之揭露，以及繼續經營會計基礎之採用，除非管理階層意圖清算六福開發股份有限公司或停止營業，或除清算或停業外別無實際可行之其他方案。

六福開發股份有限公司之治理單位(含審計委員會)負有監督財務報導流程之責任。

會計師查核個體財務報表之責任

本會計師查核個體財務報表之目的，係對個體財務報表整體是否存有導因於舞弊或錯誤之重大不實表達取得合理確信，並出具查核報告。合理確信係高度確信，惟依照審計準則執行之查核工作無法保證必能偵出個體財務報表存有之重大不實表達。不實表達可能導因於舞弊或錯誤。如不實表達之個別金額或彙總數可合理預期將影響個體財務報表使用者所作之經濟決策，則被認為具有重大性。

本會計師依照審計準則查核時，運用專業判斷及專業懷疑。本會計師亦執行下列工作：

1. 辨認並評估個體財務報表導因於舞弊或錯誤之重大不實表達風險；對所評估之風險設計及執行適當之因應對策；並取得足夠及適切之查核證據以作為查核意見之基礎。因舞弊可能涉及共謀、偽造、故意遺漏、不實聲明或踰越內部控制，故未偵出導因於舞弊之重大不實表達之風險高於導因於錯誤者。
2. 對與查核攸關之內部控制取得必要之瞭解，以設計當時情況下適當之查核程序，惟其目的非對六福開發股份有限公司內部控制之有效性表示意見。
3. 評估管理階層所採用會計政策之適當性，及其所作會計估計與相關揭露之合理性。
4. 依據所取得之查核證據，對管理階層採用繼續經營會計基礎之適當性，以及使六福開發股份有限公司繼續經營之能力可能產生重大疑慮之事件或情況是否存在重大不確定性，作出結論。本會計師若認為該等事件或情況存在重大不確定性，則須於查核報告中提醒個體財務報表使用者注意個體財務報表之相關揭露，或於該等揭露係屬不適當時修正查核意見。本會計師之結論係以截至查核報告日所取得之查核證據為基礎。惟未來事件或情況可能導致六福開發股份有限公司不再具有繼續經營之能力。

5. 評估個體財務報表(包括相關附註)之整體表達、結構及內容，以及個體財務報表是否允當表達相關交易及事件。
6. 對於集團內組成個體之財務資訊取得足夠及適切之查核證據，以對個體財務報表表示意見。本會計師負責集團查核案件之指導、監督及執行，並負責形成集團查核意見。

本會計師與治理單位溝通之事項，包括所規劃之查核範圍及時間，以及重大查核發現(包括於查核過程中所辨認之內部控制顯著缺失)。

本會計師亦向治理單位提供本會計師所隸屬事務所受獨立性規範之人員已遵循會計師職業道德規範中有關獨立性之聲明，並與治理單位溝通所有可能被認為會影響會計師獨立性之關係及其他事項(包括相關防護措施)。

本會計師從與治理單位溝通之事項中，決定對六福開發股份有限公司民國一一二年度個體財務報表查核之關鍵查核事項。本會計師於查核報告中敘明該等事項，除非法令不允許公開揭露特定事項，或在極罕見情況下，本會計師決定不於查核報告中溝通特定事項，因可合理預期此溝通所產生之負面影響大於所增進之公眾利益。

安永聯合會計師事務所

主管機關核准辦理公開發行公司財務報告

查核簽證文號：(103)金管證審字第 1030025503 號

(90)台財證(六)第 10069 號

鄭清標 
會計師
傅文芳 

中華民國一一三年三月十一日



六福附屬股份有限公司

個體資產負債表

民國一十二年十二月三十一日及民國一十一年十二月三十一日

(金額均以新台幣千元為單位)

代碼	資產會計項目	附註	112年12月31日		111年12月31日	
			金額	%	金額	%
	流動資產					
1100	現金及約當現金	四及六.1	\$242,152	2	\$205,382	1
1150	應收票據淨額	四、六.3及七	2,776	-	422	-
1170	應收帳款淨額	四、六.4及七	31,446	-	57,920	-
1200	其他應收款	七	6,268	-	7,588	-
130x	存貨	四及六.5	43,057	-	39,811	-
1410	預付款項		57,909	1	55,935	1
1470	其他流動資產	八	4,991	-	20,306	-
11xx	流動資產合計		388,599	3	387,364	2
	非流動資產					
1517	透過其他綜合損益按公允價值衡量之金融資產	四及六.2	77,059	-	65,116	1
1550	採用權益法之投資	四及六.6	107,910	1	123,526	1
1600	不動產、廠房及設備	四、六.7及八	5,060,145	33	5,177,256	33
1755	使用權資產	四及六.17	3,493,980	22	3,792,236	24
1760	投資性不動產	四、六.8及八	6,123,906	39	5,787,622	37
1780	無形資產		1,659	-	4,938	-
1840	遞延所得稅資產	四及六.21	11,775	-	12,360	-
1900	其他非流動資產	六.9、七及八	239,389	2	236,042	2
15xx	非流動資產合計		15,115,823	97	15,199,096	98
	資產總計		\$15,504,422	100	\$15,586,460	100

(請參閱個體財務報表附註)



董事長：莊豐如



經理人：莊豐如



會計主管：施丁文

代碼	負債及權益會計項目	附註	112年12月31日		111年12月31日	
			金額	%	金額	%
2100	流動負債					
2150	短期借款	六.10及八	\$53,500	-	\$413,500	2
2170	應付票據	七	125	-	1,215	-
2220	應付帳款	七	93,697	1	85,298	1
2280	其他應付款-關係人	七	50,897	-	39,328	-
2322	租賃負債	四、六.17	271,872	2	267,762	2
2399	一年內到期之長期借款	六.11及八	234,506	1	377,540	2
21xx	其他流動負債	七	447,079	3	447,768	3
	流動負債合計		1,151,676	7	1,632,411	10
2540	非流動負債					
2570	長期借款	六.11及八	4,769,815	31	4,017,610	26
2580	遞延所得稅負債	四及六.21	1,314,711	9	1,293,031	8
2640	租賃負債	四及六.17	3,382,938	22	3,658,176	24
2670	淨確定福利負債	四及六.13	36,659	-	49,592	-
25xx	其他非流動負債	六.12及七	22,938	-	21,141	-
	非流動負債合計		9,527,061	62	9,039,550	58
2xxx	負債總計		10,678,737	69	10,671,961	68
31xx	歸屬於母公司業主之權益					
3100	股本	六.14				
3110	普通股股本	六.14	1,913,128	13	1,913,128	13
3200	資本公積	六.14	31,236	-	31,236	-
3300	保留盈餘	六.14				
3310	法定盈餘公積		17,979	-	17,979	-
3320	特別盈餘公積		1,385,073	9	1,385,073	9
3350	待彌補虧損		(1,968,911)	(13)	(1,868,133)	(12)
3400	其他權益		3,447,180	22	3,435,216	22
3xxx	權益總計		4,825,685	31	4,914,499	32
	負債及權益總計		\$15,504,422	100	\$15,586,460	100

(請參閱個體財務報表附註)



董事長：莊豐如



經理人：莊豐如



會計主管：施丁文

六福開發股份有限公司

民國一一二一年一月一日至二月三十一日
及民國一一二一年一月一日至二月三十一日
(金額除每股盈餘外均以新台幣千元為單位)

代碼	會計項目	附註	民國112年度		民國111年度	
			金額	%	金額	%
4000	營業收入	六.15及七	\$2,210,076	100	\$1,667,226	100
5000	營業成本	六.5	(1,423,059)	(64)	(1,229,606)	(74)
5900	營業毛利		787,017	36	437,620	26
6000	營業費用					
6200	管理費用	六.18及七	(699,451)	(32)	(623,166)	(37)
6450	預期信用減損(損失)利益數	六.16	-	-	(2,965)	-
6900	營業費用合計		(699,451)	(32)	(626,131)	(37)
	營業利益(損失)		87,566	4	(188,511)	(11)
7000	營業外收入及支出					
7100	利息收入	六.19	1,223	-	305	-
7010	其他收入	六.19及七	27,664	1	65,271	4
7020	其他利益及損失	六.19	(1,321)	-	(5,952)	(1)
7050	財務成本	六.19	(197,239)	(9)	(170,214)	(10)
7060	採用權益法認列之子公司、關聯企業及合資損益之份額	六.6	(15,637)	-	(17,871)	(1)
	營業外收入及支出合計		(185,310)	(8)	(128,461)	(8)
7900	稅前淨利(損)		(97,744)	(4)	(316,972)	(19)
7950	所得稅利益(費用)	四及六.21	-	-	-	-
8200	本期淨利(損)		(97,744)	(4)	(316,972)	(19)
8300	其他綜合損益	六.20				
8310	不重分類至損益之項目					
8311	確定福利計畫之再衡量數		(3,034)	-	1,524	-
8316	透過其他綜合損益按公允價值衡量之權益工具投資未實現評價損益		11,943	-	-	-
8360	後續可能重分類至損益之項目		21	-	3,024	-
8361	國外營運機構財務報表換算之兌換差額		8,930	-	4,548	-
8500	本期其他綜合損益(稅後淨額)		\$ (88,814)	(4)	\$ (312,424)	(19)
	本期綜合損益總額					
9750	基本每股盈餘(虧損)(元)	六.22	\$ (0.51)		\$ (1.66)	
9850	稀釋每股盈餘(虧損)(元)	六.22	\$ (0.51)		\$ (1.66)	

(請參閱個體財務報表附註)



經理人：莊豐如



董事長：莊豐如



會計主管：施丁文



六福林莊股份有限公司
個體財務報表

民國一一年一月三十一日

及民國一一年一月三十一日

(金額均以新台幣千元為單位)

代碼	項 目	保留盈餘			其他權益項目			權益總額		
		股本	資本公積	法定盈餘公積	特別盈餘公積	待彌補虧損	國外營運機構財務報表換算之兌換差額		透過其他綜合損益按公允價值衡量之金融資產未實現評價(損)益	不動產重估增值
A1	民國一一年一月一日餘額	3100	3200	3310	3320	3350	3410	3420	3460	3XXX
D1	民國一一年度淨損	\$1,913,128	\$31,236	\$17,979	\$1,385,073	\$(1,552,791)	\$(2,577)	\$(32,085)	\$3,466,960	\$5,226,923
D3	民國一一年度其他綜合損益	-	-	-	-	(316,972)	3,024	-	-	(316,972)
D5	本期綜合損益總額	-	-	-	-	(315,448)	3,024	-	-	4,548
Q1	子公司、關聯企業及合資處分透過其他綜合損益按公允價值衡量之權益工具	-	-	-	-	106	-	(106)	-	(312,424)
Z1	民國一一年十二月三十一日餘額	1,913,128	31,236	17,979	1,385,073	(1,868,133)	447	(32,191)	3,466,960	4,914,499
D1	民國一一年度淨損	-	-	-	-	(97,744)	21	11,943	-	(97,744)
D3	民國一一年度其他綜合損益	-	-	-	-	(3,034)	21	11,943	-	8,930
D5	本期綜合損益總額	-	-	-	-	(100,778)	21	11,943	-	(88,814)
Z1	民國一一年十二月三十一日餘額	\$1,913,128	\$31,236	\$17,979	\$1,385,073	\$(1,968,911)	\$468	\$(20,248)	\$3,466,960	\$4,825,685

(請參閱個體財務報表附註)



董事長：莊豐如



經理人：莊豐如



會計主管：施丁文



六福開發股份有限公司

經理：莊豐如

民國一一二年一月三十一日

及民國一一一年一月三十一日

(金額均以新台幣千元為單位)

代碼	項目	112年度	111年度	代碼	項目	112年度	111年度
AAAA	營業活動之現金流量：			BBBB	投資活動之現金流量：		
A10000	本期稅前淨損	\$ (97,744)	\$ (316,972)	B01800	取得採用權益法之投資	-	(40,000)
A20000	調整項目：			B02700	取得不動產、廠房及設備	(117,170)	(100,140)
A20010	收益費損項目：			B02800	處分不動產、廠房及設備	389	795
A20100	折舊及折耗費用	516,092	506,299	B03800	存出保證金(增加)減少	3,202	13,204
A20200	攤銷費用	3,569	5,817	B04500	取得無形資產	(47)	(1,351)
A20300	預期信用減損損失(利益)數	-	2,965	B05400	取得投資性不動產	(300,346)	(109,432)
A20900	利息費用	197,239	170,214	BBBB	投資活動之淨現金流入(出)	(413,972)	(236,924)
A21200	利息收入	(1,223)	(305)				
A22300	採用權益法認列之子公司、關聯企業及合資損失(利益)之份額	15,637	17,871	CCCC	籌資活動之現金流量：		
A22500	處分不動產、廠房及設備損失(利益)	157	3,039	C00200	短期借款增加(減少)	(360,000)	31,500
A24600	投資性不動產公允價值調整損失(利益)	(7,133)	(1,462)	C01600	舉借長期借款	2,191,100	639,775
A29900	租賃修改利益	(23)	-	C01700	償還長期借款	(1,581,929)	(490,625)
A29900	租賃負債轉列其他收入	-	(27,592)	C04020	租賃負債本金償還	(266,628)	(237,143)
A30000	與營業活動相關之資產/負債變動數：			CCCC	籌資活動之淨現金流入(出)	(17,457)	(56,493)
A31130	應收票據(增加)減少	(2,354)	3				
A31150	應收帳款(增加)減少	26,474	(12,514)	EEEE	本期現金及約當現金增加(減少)數	36,770	(70,662)
A31180	其他應收款(增加)減少	1,320	7,894	E00100	期初現金及約當現金餘額	205,382	276,044
A31200	存貨(增加)減少	(3,246)	(2,013)	E00200	期末現金及約當現金餘額	\$242,152	\$205,382
A31230	預付款項(增加)減少	(1,925)	(6,424)				
A31240	其他流動資產(增加)減少	15,315	2,174				
A31990	其他非流動資產(增加)減少	(4,379)	(800)				
A32130	應付票據增加(減少)	(1,090)	20				
A32150	應付帳款增加(減少)	8,399	(116)				
A32190	其他應付款-關係人增加(減少)	11,569	(116)				
A32230	其他流動負債增加(減少)	7,658	24,671				
A32240	淨確定福利負債增加(減少)	(15,967)	22,899				
A32990	其他非流動負債增加(減少)	1,797	(3,635)				
A33000	營運產生之現金流入(出)	670,142	977				
A33100	收取之利息	1,223	393,010				
A33300	支付之利息	(203,166)	305				
AAAA	營業活動之淨現金流入(出)	468,199	222,755				

(請參閱個體財務報表附註)



董事長：莊豐如

經理人：莊豐如



會計主管：施丁文



六福開發股份有限公司
個體財務報表附註
民國一一二年十二月三十一日
及民國一一一年十二月三十一日
(金額除另予註明外，均以新台幣仟元為單位)

一、公司沿革

六福開發股份有限公司(以下簡稱本公司)於民國五十七年一月二十七日奉經濟部核准設立，註冊地址為新竹縣關西鎮仁安里拱子溝六十號。主要經營項目為觀光旅館(六福萬怡及關西六福莊)、餐廳、名店、百貨、電影院、土地開發出租、動物園、遊樂設備出租等。

本公司股票自民國七十七年十二月二十四日起在臺灣證券交易所上市。

二、通過財務報告之日期及程序

本公司民國一一二及一一一年度之個體財務報告業經董事會於民國一一三年三月十一日通過發布。

三、新發布及修訂準則及解釋之適用

1. 首次適用國際財務報導準則而產生之會計政策變動

本公司已採用金融監督管理委員會(以下簡稱金管會)已認可且自民國一一二年一月一日以後開始之會計年度適用之國際財務報導準則、國際會計準則、國際財務報導解釋或解釋公告，新準則及修正之首次適用對本公司並無重大影響。

2. 截至財務報告通過發布日為止，本公司尚未採用下列國際會計準則理事會已發布且金管會已認可之新發布、修訂及修正準則或解釋：

項次	新發布/修正/修訂準則及解釋	國際會計準則理事會 發布之生效日
1	負債分類為流動或非流動(國際會計準則第1號之修正)	民國113年1月1日
2	售後租回中之租賃負債(國際財務報導準則第16號之修正)	民國113年1月1日
3	合約中之非流動負債(國際會計準則第1號之修正)	民國113年1月1日
4	供應商融資安排(國際會計準則第7號及國際財務報導準則第7號之修正)	民國113年1月1日

六福開發股份有限公司個體財務報表附註(續)
(金額除另予註明外，均以新台幣仟元為單位)

(1) 負債分類為流動或非流動(國際會計準則第1號之修正)

此係針對會計準則第1號「財務報表之表達」第69段至76段中負債分類為流動或非流動進行修正。

(2) 售後租回中之租賃負債(國際財務報導準則第16號之修正)

此係針對國際財務報導準則第16號「租賃」賣方兼承租人於售後租回交易增加額外會計處理以增進準則之一致適用。

(3) 合約中之非流動負債(國際會計準則第1號之修正)

此修正係增進企業提供有關長期債務合約之資訊。說明對於報導期間後十二個月須遵守之合約約定，不影響該等負債於報導期間結束日分類為流動或非流動。

(4) 供應商融資安排(國際會計準則第7號及國際財務報導準則第7號之修正)

此修正除增加供應商融資安排之說明外，並就供應商融資安排新增相關之揭露。

以上為國際會計準則理事會已發布，金管會已認可且自民國一一三年一月一日以後開始之會計年度適用之新發布、修訂及修正之準則或解釋，本公司評估前述新公布或修正準則、或解釋對本公司並無重大影響。

3. 截至財務報告通過發布日為止，本公司未採用下列國際會計準則理事會已發布但金管會尚未認可之新發布、修訂及修正準則或解釋：

項次	新發布/修正/修訂準則及解釋	國際會計準則理事會發布之生效日
1	國際財務報導準則第10號「合併財務報表」及國際會計準則第28號「投資關聯企業及合資」之修正－投資者與其關聯企業或合資間之資產出售或投入	待國際會計準則理事會決定
2	國際財務報導準則第17號「保險合約」	民國112年1月1日
3	缺乏可兌換性(國際會計準則第21號之修正)	民國114年1月1日

(1) 國際財務報導準則第 10 號「合併財務報表」及國際會計準則第 28 號「投資關聯企業及合資」之修正－投資者與其關聯企業或合資間之資產出售或投入

此計畫係為處理國際財務報導準則第 10 號「合併財務報表」與國際會計準則第 28 號「投資關聯企業及合資」間，有關以子公司作價投資關聯企業或合資而喪失控制之不一致。國際會計準則第 28 號規定投入非貨幣性資產以交換關聯企業或合資之權益時，應依順流交易之處理方式銷除所產生利益或損失之份額；國際財務報導準則第 10 號則規定應認列喪失對子公司之控制時之全數利益或損失。此修正限制國際會計準則第 28 號之前述規定，當構成國際財務報導準則第 3 號所定義為業務之資產出售或投入時，其所產生之利益或損失應全數認列。

此修正亦修改國際財務報導準則第 10 號使得投資者與其關聯企業或合資間，當出售或投入不構成國際財務報導準則第 3 號所定義業務之子公司時，其產生之利益或損失，僅就非屬投資者所享有份額之範圍認列。

(2) 國際財務報導準則第 17 號「保險合約」

此準則提供保險合約全面性之模型，含括所有會計相關部分(認列、衡量、表達及揭露原則)，準則之核心為一般模型，於此模型下，原始認列以履約現金流量及合約服務邊際兩者之合計數衡量保險合約群組；於每一報導期間結束日之帳面金額為剩餘保障負債及已發生理賠負債兩者之總和。

除一般模型外，並提供具直接參與特性合約之特定適用方法(變動收費法)；及短期合約之簡化法(保費分攤法)。

此準則於民國 106 年 5 月發布後，另於民國 109 年及 110 年發布修正，該等修正除於過渡條款中將生效日延後 2 年(亦即由原先民國 110 年 1 月 1 日延後至民國 112 年 1 月 1 日)並提供額外豁免外，並藉由簡化部分規定而降低採用此準則成本，以及修改部分規定使部分情況更易於解釋。此準則之生效將取代過渡準則(亦即國際財務報導準則第 4 號「保險合約」)

(3) 缺乏可兌換性(國際會計準則第 21 號之修正)

此修正係說明貨幣間之可兌換性與缺乏可兌換性，及貨幣缺乏可兌換性時之匯率如何決定，並就貨幣缺乏可兌換性時增加額外之揭露規定。該等修正自民國 114 年 1 月 1 日以後開始之會計年度適用。

六福開發股份有限公司個體財務報表附註(續)
(金額除另予註明外，均以新台幣仟元為單位)

以上國際會計準則理事會已發布但金管會尚未認可之準則或解釋，其實際適用日期以金管會規定為準，本公司評估前述新公布或修正準則、或解釋對本公司並無重大影響。

四、重大會計政策之彙總說明

1. 遵循聲明

本公司民國一一二及一一一年度之個體財務報告係依據證券發行人財務報告編製準則編製。

2. 編製基礎

本公司依據證券發行人財務報告編製準則編製個體財務報告。依據證券發行人財務報告編製準則第21條規定，個體財務報告當期損益及其他綜合損益與合併基礎編製之財務報告中當期損益及其他綜合損益歸屬於母公司業主之分攤數相同，且個體財務報告業主權益與合併基礎編製之財務報告中歸屬於母公司業主之權益相同。因此，投資子公司於個體財務報告係以「採用權益法之投資」表達，並作必要之評價調整。

個體財務報表除以公允價值衡量之金融工具及投資性不動產外，係以歷史成本為編製基礎。除另行註明者外，個體財務報表均以新台幣仟元為單位。

3. 外幣交易

本公司之個體財務報告係以功能性貨幣新台幣表達。

外幣交易係以交易日匯率換算為其功能性貨幣記錄。於每一報導期間結束日，外幣貨幣性項目以該日收盤匯率換算；以公允價值衡量之外幣非貨幣性項目，以決定公允價值當日之匯率換算；以歷史成本衡量之外幣非貨幣性項目，以原始交易日之匯率換算。

除下列所述者外，因交割或換算貨幣性項目所產生之兌換差額，於發生當期認列為損益：

- (1)為取得符合要件之資產所發生之外幣借款，其產生之兌換差額若視為對利息成本之調整者，為借款成本之一部分，予以資本化作為該項資產之成本。
- (2)適用國際財務報導準則第9號「金融工具」之外幣項目，依金融工具之會計政策處理。

(3)構成報導個體對國外營運機構淨投資一部分之貨幣性項目，所產生之兌換差額原始係認列為其他綜合損益，並於處分該淨投資時，自權益重分類至損益。

當非貨幣性項目之利益或損失認列為其他綜合損益時，該利益或損失之任何兌換組成部分認列為其他綜合損益。當非貨幣性項目之利益或損失認列為損益時，該利益或損失之任何兌換組成部分認列為損益。

4. 外幣財務報表之換算

本公司之每一國外營運機構係自行決定其功能性貨幣，並以該功能性貨幣衡量其財務報表。編製個體財務報表時，國外營運機構之資產與負債係以該資產負債表日之收盤匯率換算為新台幣，收益及費損項目係以當期平均匯率換算。因換算而產生之兌換差額認列為其他綜合損益，並於處分該國外營運機構時，將先前已認列於其他綜合損益並累計於權益項下之單獨組成部分之累計兌換差額，於認列處分損益時，自權益重分類至損益。涉及對包含國外營運機構之子公司喪失控制之部分處分，及部分處分對包含國外營運機構之關聯企業或聯合協議之權益後，所保留之權益係一包含國外營運機構之金融資產者，亦按處分處理。

在未喪失控制下部分處分包含國外營運機構之子公司時，按比例將認列於其他綜合損益之累計兌換差額重新歸屬予該國外營運機構之非控制權益，而不認列為損益；在未喪失重大影響或聯合控制下，部分處分包含國外營運機構之關聯企業或聯合協議時，累計兌換差額則按比例重分類至損益。

本公司因收購國外營運機構產生之商譽及對其資產與負債帳面金額所作之公允價值調整，視為該國外營運機構之資產及負債，並以其功能性貨幣列報。

5. 資產與負債區分流動與非流動之分類標準

有下列情況之一者，分類為流動資產，非屬流動資產，則分類為非流動資產：

- (1)預期於其正常營業週期中實現該資產，或意圖將其出售或消耗。
- (2)主要為交易目的而持有該資產。
- (3)預期於報導期間後十二個月內實現該資產。
- (4)現金或約當現金，但於報導期間後至少十二個月將該資產交換或用以清償負債受到限制者除外。

有下列情況之一者，分類為流動負債，非屬流動負債，則分類為非流動負債：

- (1)預期於其正常營業週期中清償該負債。
- (2)主要為交易目的而持有該負債。
- (3)預期於報導期間後十二個月內到期清償該負債。
- (4)不能無條件將清償期限遞延至報導期間後至少十二個月之負債。負債之條款，可能依交易對方之選擇，以發行權益工具而導致其清償者，並不影響其分類。

6.現金及約當現金

現金及約當現金係庫存現金、活期存款、可隨時轉換成定額現金且價值變動風險甚小之短期並具高度流動性之定期存款或投資(包括合約期間三個月內之定期存款)。

7.金融工具

金融資產與金融負債於本公司成為該金融工具合約條款之一方時認列。

符合國際財務報導準則第9號「金融工具」適用範圍之金融資產與金融負債，於原始認列時，係依公允價值衡量，直接可歸屬於金融資產與金融負債(除分類為透過損益按公允價值衡量之金融資產及金融負債外)取得或發行之交易成本，係從該金融資產及金融負債之公允價值加計或減除。

(1)金融資產之認列與衡量

本公司所有慣例交易金融資產之認列與除列，採交易日會計處理。

本公司以下列兩項為基礎將金融資產分類為後續按攤銷後成本衡量、透過其他綜合損益按公允價值衡量或透過損益按公允價值衡量之金融資產：

- A.管理金融資產之經營模式
- B.金融資產之合約現金流量特性

按攤銷後成本衡量之金融資產

同時符合下列兩條件之金融資產，按攤銷後成本衡量，並以應收票據、應收帳款、按攤銷後成本衡量之金融資產及其他應收款等項目列報於資產負債表：

- A. 管理金融資產之經營模式：持有金融資產以收取合約現金流量
- B. 金融資產之合約現金流量特性：現金流量完全為支付本金及流通在外本金金額之利息

此等金融資產(不包括涉及避險關係者)後續以攤銷後成本【原始認列時衡量之金額，減除已償付之本金，加計或減除該原始金額與到期金額間差額之累積攤銷數(使用有效利息法)，並調整備抵損失】衡量。於除列、透過攤銷程序或認列減損利益或損失時，將其利益或損失認列於損益。

以有效利息法(以有效利率乘以金融資產總帳面金額)或下列情況計算之利息，則認列於損益：

- A. 如屬購入或創始之信用減損金融資產，以信用調整後有效利率乘以金融資產攤銷後成本
- B. 非屬前者，惟後續變成信用減損者，以有效利率乘以金融資產攤銷後成本

透過其他綜合損益按公允價值衡量之金融資產

同時符合下列兩條件之金融資產，按透過其他綜合損益按公允價值衡量，並以透過其他綜合損益按公允價值衡量之金融資產列報於資產負債表：

- A. 管理金融資產之經營模式：收取合約現金流量及出售金融資產
- B. 金融資產之合約現金流量特性：現金流量完全為支付本金及流通在外本金金額之利息

此類金融資產相關損益之認列說明如下：

- A. 除列或重分類前，除減損利益或損失與外幣兌換損益認列於損益外，其利益或損失係認列於其他綜合損益
- B. 除列時，先前認列於其他綜合損益之累積利益或損失係自權益重分類至損益作為重分類調整

C.以有效利息法(以有效利率乘以金融資產總帳面金額)或下列情況計算之利息，則認列於損益：

- (a)如屬購入或創始之信用減損金融資產，以信用調整後有效利率乘以金融資產攤銷後成本
- (b)非屬前者，惟續後變成信用減損者，以有效利率乘以金融資產攤銷後成本

此外，對於屬國際財務報導準則第9號適用範圍之權益工具，且該權益工具既非持有供交易，亦非適用國際財務報導準則第3號之企業合併中之收購者所認列之或有對價，於原始認列時，選擇(不可撤銷)將其後續公允價值變動列報於其他綜合損益。列報於其他綜合損益中之金額後續不得移轉至損益(處分該等權益工具時，將列入其他權益項目之累積金額，直接轉入保留盈餘)，並以透過其他綜合損益按公允價值衡量之金融資產列報於資產負債表。投資之股利則認列於損益，除非該股利明顯代表部分投資成本之回收。

透過損益按公允價值衡量之金融資產

除前述符合特定條件而按攤銷後成本衡量或透過其他綜合損益按公允價值衡量外，金融資產均採透過損益按公允價值衡量，並以透過損益按公允價值衡量之金融資產列報於資產負債表。

此類金融資產以公允價值衡量，其再衡量產生之利益或損失認列為損益，該認列為損益之利益或損失包含該金融資產所收取之任何股利或利息。

(2)金融資產減損

本公司對透過其他綜合損益按公允價值衡量之債務工具投資，係以預期信用損失認列並衡量備抵損失。透過其他綜合損益按公允價值衡量之債務工具投資係將備抵損失認列於其他綜合損益，且不減少該投資之帳面金額。

本公司以反映下列各項之方式衡量預期信用損失：

- A.藉由評估各可能結果而決定之不偏且以機率加權之金額
- B.貨幣時間價值
- C.與過去事項、現時狀況及未來經濟狀況預測有關之合理且可佐證之資訊(於資產負債表日無須過度成本或投入即可取得者)

衡量備抵損失之方法說明如下：

- A.按12個月預期信用損失金額衡量：包括金融資產自原始認列後信用風險未顯著增加，或於資產負債表日判定為信用風險低者。此外，亦包括前一報導期間按存續期間預期信用損失金額衡量備抵損失，但於本期資產負債表日不再符合自原始認列後信用風險已顯著增加之條件者。
- B.存續期間預期信用損失金額衡量：包括金融資產自原始認列後信用風險已顯著增加，或屬購入或創始之信用減損金融資產。
- C.對於屬國際財務報導準則第15號範圍內之交易所產生之應收帳款或合約資產，本公司採用存續期間預期信用損失金額衡量備抵損失。
- D.對於屬國際財務報導準則第16號範圍內之交易所產生之應收租賃款，本公司採用存續期間預期信用損失金額衡量備抵損失。

本公司於每一資產負債表日，以比較金融工具於資產負債表日與原始認列日之違約風險之變動，評估金融工具於原始認列後之信用風險是否已顯著增加。另與信用風險相關資訊請詳附註十二。

(3)金融資產除列

本公司持有之金融資產於符合下列情況之一時除列：

- A.來自金融資產現金流量之合約權利終止。
- B.已移轉金融資產且將該資產所有權之幾乎所有風險及報酬移轉予他人。
- C.既未移轉亦未保留資產所有權之幾乎所有風險及報酬，但已移轉對資產之控制。

一金融資產整體除列時，其帳面金額與已收取或可收取對價加計認列於其他綜合損益之任何累計利益或損失總和間之差額係認列於損益。

(4)金融負債及權益工具

負債或權益之分類

本公司發行之負債及權益工具係依據合約協議之實質與金融負債及權益工具之定義分類為金融負債或權益。

權益工具

權益工具係指表彰本公司於資產減除所有負債後剩餘權益之任何合約，本公司發行之權益工具係以取得之價款扣除直接發行成本後之金額認列。

金融負債

符合國際財務報導準則第9號適用範圍之金融負債於原始認列時，分類為透過損益按公允價值衡量之金融負債或以攤銷後成本衡量之金融負債。

透過損益按公允價值衡量之金融負債

透過損益按公允價值衡量之金融負債，包括持有供交易之金融負債及指定透過損益按公允價值衡量之金融負債。

當符合下列條件之一，分類為持有供交易：

- A. 其取得之主要目的為短期內出售；
- B. 於原始認列時即屬合併管理之可辨認金融工具組合之一部分，且有近期該組合為短期獲利之操作型態之證據；或
- C. 屬衍生工具(財務保證合約或被指定且有效之避險工具之衍生工具除外)。

對於包含一個或多個嵌入式衍生工具之合約，可指定整體混合(結合)合約為透過損益按公允價值衡量之金融負債；當符合下列因素之一而可提供更攸關之資訊時，於原始認列時指定為透過損益按公允價值衡量：

- A. 該指定可消除或重大減少衡量或認列不一致；或
- B. 一組金融負債或一組金融資產及金融負債，依書面之風險管理或投資策略，以公允價值基礎管理並評估其績效，且公司內部提供予管理階層之該投資組合資訊，亦以公允價值為基礎。

此類金融負債再衡量產生之利益或損失認列為損益，該認列為損益之利益或損失包含該金融負債所支付之任何利息。

以攤銷後成本衡量之金融負債

以攤銷後成本衡量之金融負債包括應付款項及借款等，於原始認列後，續後以有效利率法衡量。當金融負債除列及透過有效利率法攤提時，將其相關損益及攤銷數認列於損益。

攤銷後成本之計算考量取得時之折價或溢價及交易成本。

金融負債之除列

當金融負債之義務解除、取消或失效時，則除列該金融負債。

當本公司與債權人間就具重大差異條款之債務工具進行交換，或對現有金融負債之全部或部分條款作重大修改(不論是否因財務困難)，以除列原始負債並認列新負債之方式處理，除列金融負債時，將其帳面金額與所支付或應支付對價總額(包括移轉之非現金資產或承擔之負債)間之差額認列於損益。

(5)金融資產及負債之互抵

金融資產及金融負債僅於已認列金額目前具互抵之法律行使權利且有意圖以淨額交割或同時變現資產及清償負債時，方能予以互抵並以淨額列示於資產負債表。

8.公允價值衡量

公允價值係指於衡量日，市場參與者間在有秩序之交易中出售某一資產所能收取或移轉某一負債所需支付之價格。公允價值衡量假設該出售資產或移轉負債之交易發生於下列市場之一：

- (1)該資產或負債之主要市場，或
- (2)若無主要市場，該資產或負債之最有利市場

主要或最有利市場必須是公司所能進入以進行交易者。

資產或負債之公允價值衡量係使用市場參與者於定價資產或負債時會使用之假設，其假設該等市場參與者依其經濟最佳利益為之。

非金融資產之公允價值衡量考量市場參與者藉由將該資產用於其最高及最佳使用或藉由將該資產出售予會將該資產用於其最高及最佳使用之另一市場參與者，以產生經濟效益之能力。

本公司採用在相關情況下適合且有足夠資料可得之評價技術以衡量公允價值，並最大化攸關可觀察輸入值之使用且最小化不可觀察輸入值之使用。

9.存貨

存貨按逐項比較之成本與淨變現價值孰低法評價。成本包括使其達可供使用的地點及狀態所發生之取得成本及其他成本，並採加權平均法計算。

淨變現價值係指正常營業下之估計售價減除使存貨達可供銷售狀態尚需投入之估計成本及完成出售所需之估計成本後之餘額。

10.採用權益法之投資

本公司對子公司之投資係依據證券發行人財務報告編製準則第21條之規定，以「採用權益法之投資」表達並作必要之評價調整，以使個體財務報告當期損益及其他綜合損益與合併基礎編製之財務報告中當期損益及其他綜合損益歸屬於母公司業主之分攤數相同，且個體財務報告業主權益與合併基礎編製之財務報告中歸屬於母公司業主之權益相同。此等調整主要係考量投資子公司於合併財務報表依據國際財務報導準則第10號「合併財務報表」之處理及不同報導個體層級適用國際財務報導準則之差異，並借記或貸記「採用權益法之投資」、「採用權益法之子公司、關聯企業及合資損益份額」或「採用權益法之子公司、關聯企業及合資其他綜合損益份額」等科目。

本公司對關聯企業之投資除分類為待出售資產外，係採用權益法處理。關聯企業係指本公司對其有重大影響者。

於權益法下，投資關聯企業於資產負債表之列帳，係以成本加計取得後本公司對該關聯企業淨資產變動數依持股比例認列之金額。對關聯企業投資之帳面金額及其他相關長期權益於採用權益法減少至零後，於發生法定義務、推定義務或已代關聯企業支付款項之範圍內，認列額外損失及負債。本公司與關聯企業間交易所產生之未實現損益，則依其對關聯企業之權益比例銷除。

當關聯企業之權益變動並非因損益及其他綜合損益項目而發生且不影響本公司對其持股比例時，本公司係按持股比例認列相關所有權權益變動。因而所認列之資本公積於後續處分關聯企業時，係按處分比例轉列損益。

六福開發股份有限公司個體財務報表附註(續)
(金額除另予註明外，均以新台幣仟元為單位)

關聯企業增發新股時，本公司未按持股比例認購致使投資比例發生變動，因而使本公司對該關聯企業所享有之淨資產持份發生增減者，以「資本公積」及「採用權益法之投資」調整該增減數。於投資比例變動為減少時，另將先前已認列於其他綜合損益之相關項目，依減少比例重分類至損益或其他適當科目。前述所認列之資本公積於後續處分關聯企業時，係按處分比例轉列損益。

關聯企業之財務報表係就與本公司相同之報導期間編製，並進行調整以使其會計政策與本公司之會計政策一致。

本公司於每一報導期間結束日依國際會計準則第28號「投資關聯企業及合資」之規定確認是否有客觀證據顯示對關聯企業之投資發生減損，若有減損之客觀證據，則本公司即依國際會計準則第36號「資產減損」之規定以關聯企業之可回收金額與帳面金額間之差異數計算減損金額，並將該金額認列於對關聯企業之損益中。前述可回收金額如採用該投資之使用價值，本公司則依據下列估計決定相關使用價值：

- (1)本公司所享有關聯企業估計未來產生現金流量現值之份額，包括關聯企業因營運所產生之現金流量及最終處分該投資所得之價款；或
- (2)本公司預期由該投資收取股利及最終處分該投資所產生之估計未來現金流量現值。

因構成投資關聯企業帳面金額之商譽組成項目，並未單獨認列，故無須對其適用國際會計準則第36號「資產減損」商譽減損測試之規定。

當喪失對關聯企業之重大影響時，本公司係以公允價值衡量並認列所保留之投資部分。喪失重大影響時該投資關聯企業之帳面金額與所保留投資之公允價值加計處分所得價款間之差額，則認列為損益。此外，當對關聯企業之投資成為對合資之投資，或對合資之投資成為對關聯企業之投資時，本公司持續適用權益法而不對保留權益作再衡量。

11. 不動產、廠房及設備

不動產、廠房及設備係以取得成本為認列基礎，並減除累計折舊及累計減損後列示，前述成本包含不動產、廠房及設備之拆卸、移除及復原其所在地點之成本及因未完工程所產生之必要利息支出。不動產、廠房及設備之各項組成若屬重大，則單獨提列折舊。當不動產、廠房及設備之重大組成項目須被定期重置，本公司將該項目視為個別資產並以特定耐用年限及折舊方法分別認列。該等被重置部分之帳面金額，則依國際會計準則第16號「不動產、廠房及設備」之除列規定予以除列。重大檢修成本若符合認列條件，係視為替換成本而認列為廠房及設備帳面金額之一部分，其他修理及維護支出則認列至損益。

六福開發股份有限公司個體財務報表附註(續)
(金額除另予註明外，均以新台幣仟元為單位)

折舊係以直線法按下列資產之估計耐用年限計提：

房屋及建築：	2~50年
營業器具：	1~20年
遊樂設備：	2~20年
其他設備：	1~50年

不動產、廠房及設備之項目或任一重要組成部分於原始認列後，若予處分或預期未來不會因使用或處分而有經濟效益之流入，則予以除列並認列損益。

不動產、廠房及設備之殘值、耐用年限及折舊方法係於每一財務年度終了時評估，若預期值與先前之估計不同時，該變動視為會計估計值變動。

12. 投資性不動產

投資性不動產係以原始成本衡量，並包含取得該項資產之交易成本。投資性不動產之帳面金額包括於達到成本可認列之條件下，因修繕或新增現有投資性不動產而投入之成本，但一般日常發生之維修費用則不作為其成本之一部分。投資性不動產後續衡量係採公允價值模式，因公允價值變動所產生之利益或損失，於發生當期認列為損益，依國際會計準則第40號「投資性不動產」對該模式之規定處理；但依國際財務報導準則第5號「待出售非流動資產及停業單位」符合分類為待出售(或包括於分類為待出售之處分群組中)之條件者，以及符合國際會計準則第40號「投資性不動產」第53段所述之情況者除外。

投資性不動產在處分、或永久不再使用且預期無法由處分產生未來經濟效益之情況下，即予以除列並認列損益。

本公司依資產實際用途決定轉入或轉出投資性不動產。

當不動產符合或不再符合投資性不動產定義且有證據顯示用途改變時，本公司將不動產轉列為投資性不動產或從投資性不動產轉出。

13.租賃

本公司就合約成立日評估該合約是否係屬(或包含)租賃。若合約轉讓對已辨認資產之使用之控制權一段時間以換得對價，該合約係屬(或包含)租賃。為評估合約是否轉讓對已辨認資產之使用之控制權一段時間，本公司評估在整個使用期間是否具有下列兩者：

- (1)取得來自使用已辨認資產之幾乎所有經濟效益之權利；及
- (2)主導已辨認資產之使用之權利。

對於合約係屬(或包含)租賃者，本公司將合約中每一租賃組成部分作為單獨租賃，並與合約中之非租賃組成部分分別處理。對於合約包含一項租賃組成部分以及一項或多項之額外租賃或非租賃組成部分者，本公司以每一租賃組成部分之相對單獨價格及非租賃組成部分之彙總單獨價格為基礎，將合約中之對價分攤至該租賃組成部分。租賃及非租賃組成部分之相對單獨價格，以出租人(或類似供應者)分別對該組成部分(或類似組成部分)收取之價格為基礎決定。若可觀察之單獨價格並非隨時可得，本公司最大化可觀察資訊之使用以估計該單獨價格。

公司為承租人

除符合並選擇短期租賃或低價值標的資產之租賃外，當本公司係租賃合約之承租人時，對所有租賃認列使用權資產及租賃負債。

本公司於開始日，按於該日尚未支付之租賃給付之現值衡量租賃負債。若租賃隱含利率容易確定，租賃給付使用該利率折現。若該利率並非容易確定，使用承租人增額借款利率。於開始日，計入租賃負債之租賃給付，包括與租賃期間內之標的資產使用權有關且於該日尚未支付之下列給付：

- (1)固定給付(包括實質固定給付)，減除可收取之任何租賃誘因；
- (2)取決於某項指數或費率之變動租賃給付(採用開始日之指數或費率原始衡量)；
- (3)殘值保證下承租人預期支付之金額；
- (4)購買選擇權之行使價格，若本公司可合理確定將行使該選擇權；及
- (5)租賃終止所須支付之罰款，若租賃期間反映承租人將行使租賃終止之選擇權。

開始日後，本公司按攤銷後成本基礎衡量租賃負債，以有效利率法增加租賃負債帳面金額，反映租賃負債之利息；租賃給付之支付減少租賃負債帳面金額。

六福開發股份有限公司個體財務報表附註(續)
(金額除另予註明外，均以新台幣仟元為單位)

本公司於開始日，按成本衡量使用權資產，使用權資產之成本包含：

- (1)租賃負債之原始衡量金額；
- (2)於開始日或之前支付之任何租賃給付，減除收取之任何租賃誘因；
- (3)承租人發生之任何原始直接成本；及
- (4)承租人拆卸、移除標的資產及復原其所在地點，或將標的資產復原至租賃之條款及條件中所要求之狀態之估計成本。

使用權資產後續衡量以成本減除累計折舊及累計減損損失後列示，亦即適用成本模式衡量使用權資產。

若租賃期間屆滿時標的資產所有權移轉予本公司，或若使用權資產之成本反映本公司將行使購買選擇權，則自開始日起至標的資產耐用年限屆滿時，對使用權資產提列折舊。否則，本公司自開始日起至使用權資產之耐用年限屆滿時或租賃期間屆滿時兩者之較早者，對使用權資產提列折舊。

本公司適用國際會計準則第36號「資產減損」判定使用權資產是否發生減損並處理任何已辨認之減損損失。

除符合並選擇短期租賃或低價值標的資產之租賃外，本公司於資產負債表列報使用權資產及租賃負債，並於綜合損益表分別列報與租賃相關之折舊費用及利息費用。

本公司對短期租賃及低價值標的資產之租賃，選擇按直線基礎或另一種有系統之基礎，將有關該等租賃之租賃給付於租賃期間認列為費用。

對符合新型冠狀病毒肺炎大流行之直接結果而發生之相關租金減讓，本公司選擇不評估其是否係租賃修改，而將該租金減讓以租賃給付變動處理，並已將該實務權宜作法適用於所有符合條件之租金減讓。

公司為出租人

本公司於合約成立日將其每一租賃分類為營業租賃或融資租賃。租賃如移轉附屬於標的資產所有權之幾乎所有風險與報酬，係分類為融資租賃；若未移轉，則分類為營業租賃。於開始日，本公司於資產負債表認列融資租賃下所持有之資產，並按租賃投資淨額將其表達為應收融資租賃款。

六福開發股份有限公司個體財務報表附註(續)
(金額除另予註明外，均以新台幣仟元為單位)

對於合約包含租賃組成部分以及非租賃組成部分，本公司適用國際財務報導準則第15號規定分攤合約中之對價。

本公司按直線基礎或另一種有系統之基礎，將來自營業租賃之租賃給付認列為租金收入。對於營業租賃之非取決於某項指數或費率之變動租賃給付，於發生時認列為租金收入。

14. 無形資產

單獨取得之無形資產於原始認列時係以成本衡量。無形資產於原始認列後，係以其成本減除累計攤銷及累計減損損失後之金額作為帳面金額。不符合認列條件之內部產生無形資產不予資本化，而係於發生時認列至損益。

無形資產之耐用年限區分為有限及非確定耐用年限。

有限耐用年限之無形資產係於其耐用年限內攤銷，並於存有減損跡象時進行減損測試。有限耐用年限之無形資產攤銷期間及攤銷方法係至少於每一財務年度結束時進行複核。若資產之預估耐用年限與先前之估計不同或未來經濟效益消耗之預期型態已發生改變，則攤銷方法或攤銷期間將予以調整並視為會計估計值變動。

非確定耐用年限之無形資產不予攤銷，但於每一年度依個別資產或現金產生單位層級進行減損測試。非確定耐用年限之無形資產係於每期評估是否有事件及情況繼續支持該資產之耐用年限仍屬非確定。若耐用年限由非確定改為有限耐用年限時，則推延適用。

無形資產之除列所產生之利益或損失係認列至損益。

本公司無形資產會計政策資訊彙總如下：

	電腦軟體	商標權
耐用年限	3~5年	3~5年
使用之攤銷方法	於估計效益年限以直線法攤銷	於估計效益年限以直線法攤銷
內部產生或外部取得	外部取得	外部取得

15. 非金融資產之減損

本公司於每一報導期間結束日評估所有適用國際會計準則第36號「資產減損」之資產是否存有減損跡象。如有減損跡象或須針對某一資產每年定期進行減損測試，本公司即以個別資產或資產所屬之現金產生單位進行測試。減損測試結果如資產或資產所屬現金產生單位之帳面金額大於其可回收金額，則認列減損損失。可回收金額為淨公允價值或使用價值之較高者。

本公司於每一報導期間結束日針對商譽以外之資產，評估是否有跡象顯示先前已認列之減損損失可能已不存在或減少。如存有此等跡象，本公司即估計該資產或現金產生單位之可回收金額。若可回收金額因資產之估計服務潛能變動而增加時，則迴轉減損。惟迴轉後帳面金額不超過資產在未認列減損損失情況下，減除應提列折舊或攤銷後之帳面金額。

商譽所屬之現金產生單位或群組，不論有無減損跡象，係每年定期進行減損測試。減損測試結果如須認列減損損失，則先行減除商譽，減除不足之數再依帳面金額之相對比例分攤至商譽以外之其他資產。商譽之減損，一經認列，嗣後不得以任何理由迴轉。

繼續營業單位之減損損失及迴轉數係認列於損益。

16. 負債準備

負債準備之認列條件係因過去事件所產生之現時義務(法定義務或推定義務)，於清償義務時，很有可能需要流出具經濟效益之資源，且該義務金額能可靠估計。當本公司預期某些或所有負債準備可被歸墊時，只有當歸墊幾乎完全確定時認列為單獨資產。若貨幣時間價值影響重大時，負債準備以可適當反映負債特定風險之現時稅前利率折現。負債折現時，因時間經過而增加之負債金額，認列為借款成本。

17. 收入認列

本公司與客戶合約之收入係按移轉商品或勞務而預期有權取得之對價衡量。本公司係對商品或勞務之控制移轉予客戶而滿足履約義務時認列收入。會計處理分別說明如下：

銷售商品

本公司係於對產品之控制移轉時認列收入，該產品之控制移轉係指產品已交付給客戶，交付係發生於產品運送至特定地點。本公司於交付商品時認列應收帳款，因本公司在該時點具無條件收取對價之權利。

客房、餐飲及遊樂園服務

本公司提供客房、餐飲及遊樂園服務，並於提供勞務之財務報導期間認列相關收入。

財務組成部分

本公司預期所有客戶合約移轉商品或勞務予客戶之時間與客戶為該商品或勞務付款之時間間隔皆不超過一年，因此，本公司不調整交易價格之貨幣時間價值。

18. 借款成本

直接可歸屬於取得、建造或生產符合要件之資產的借款成本，予以資本化為該資產成本之一部分。其他所有借款成本則認列為發生期間之費用。借款成本係包括與舉借資金有關而發生之利息及其他成本。

19. 政府補助

本公司在能合理確信將符合政府補助所定條件，並可收到政府補助之經濟效益流入時，始認列政府補助收入。當補助與資產有關時，政府補助則認列為遞延收入並於相關資產預期耐用年限分期認列為收益；當補助與費用項目有關時，政府補助係以合理而有系統之方法配合相關成本之預期發生期間認列為收益。

本公司取得之非貨幣性政府補助時，以名目金額認列所收取之資產與補助，並於標的資產之預期耐用年限與效益消耗型態分期等額於綜合損益表認列收益。與自政府或相關機構獲取低於市場利率之貸款或類似補助視為額外的政府補助。

20. 退職後福利計畫

本公司員工退休辦法適用於所有正式任用之員工，員工退休基金全數提存於勞工退休準備金監督委員會管理，並存入退休基金專戶，由於上述退休金係以退休準備金監督委員會名義存入，與本公司完全分離，故未列入上開個體財務報告中。

對於屬確定提撥計畫之退職後福利計畫，本公司每月負擔之員工退休金提撥率，不得低於員工每月薪資百分之六，所提撥之金額認列為當期費用。

對於屬確定福利計畫之退職後福利計畫，依據預計單位福利法於報導期間結束日按精算報告提列。淨確定福利負債(資產)再衡量數包括計畫資產報酬與資產上限影響數之任何變動，並減除包含於淨確定福利負債(資產)淨利息之金額，以及精算損益。淨確定福利負債(資產)再衡量數於發生時，列入其他綜合損益項下，並立即認列於保留盈餘。前期服務成本為計畫修正或縮減所產生之確定福利義務現值之變動數，且於下列兩者較早之日期認列為費用：

- (1) 當計畫修正或縮減發生時；及
- (2) 當公司認列相關重組成本或離職福利時。

淨確定福利負債(資產)淨利息係由淨確定福利負債(資產)乘以折現率決定，兩者均於年度報導期間開始時決定，再考量該期間淨確定福利負債(資產)因提撥金及福利支付產生之任何變動。

21. 所得稅

所得稅費用(利益)係指包含於決定本期損益中，與當期所得稅及遞延所得稅有關之彙總數。

當期所得稅

與本期及前期有關之本期所得稅負債(資產)，係以報導期間結束日已立法或實質性立法之稅率及稅法衡量。當期所得稅與認列於其他綜合損益或直接認列於權益之項目有關者，係分別認列於其他綜合損益或權益而非損益。

未分配盈餘加徵營利事業所得稅部分，於股東會決議分配盈餘之日列為所得稅費用。

遞延所得稅

遞延所得稅係就報導期間結束日，資產與負債之課稅基礎與其於資產負債表之帳面金額間所產生之暫時性差異予以計算。

除下列兩者外，所有應課稅暫時性差異皆予認列為遞延所得稅負債：

- (1)商譽之原始認列；或非屬企業合併交易所產生，於交易當時既不影響會計利潤亦不影響課稅所得(損失)，且於交易當時並未產生相等之應課稅及可減除暫時性差異。
- (2)因投資子公司、關聯企業及聯合協議權益所產生，其迴轉時點可控制且於可預見之未來很有可能不會迴轉之應課稅暫時性差異。

除下列兩者外，可減除暫時性差異、未使用課稅損失及未使用所得稅抵減產生之遞延所得稅資產，於很有可能有未來課稅所得之範圍內認列：

- (1)與非屬企業合併交易之資產或負債原始認列所產生之可減除暫時性差異有關，於交易當時既不影響會計利潤亦不影響課稅所得(損失)，且於交易當時並未產生相等之應課稅及可減除暫時性差異。
- (2)與投資子公司、關聯企業及聯合協議權益所產生之可減除暫時性差異有關，僅於可預見之未來很有可能迴轉且迴轉當時有足夠之課稅所得以供該暫時性差異使用之範圍內認列。

遞延所得稅資產及負債係以預期資產實現或負債清償當期之稅率衡量，該稅率並以報導期間結束日已立法或實質性立法之稅率及稅法為基礎。遞延所得稅資產及負債之衡量係反映報導期間結束日預期回收資產或清償負債帳面金額之方式所產生之租稅後果。遞延所得稅與不列於損益之項目有關者，亦不認列於損益，而係依其相關交易認列於其他綜合損益或直接認列於權益。遞延所得稅資產於每一報導期間結束日予以重新檢視並認列。

遞延所得稅資產與負債僅於本期所得稅資產及本期所得稅負債之互抵具有法定執行權，且遞延所得稅係屬同一納稅主體並與由同一稅捐機關課徵之所得稅有關時，可予互抵。

六福開發股份有限公司個體財務報表附註(續)
(金額除另予註明外，均以新台幣仟元為單位)

五、重大會計判斷、估計及假設不確定性之主要來源

本公司編製個體財務報告時，管理階層須於報導期間結束日進行判斷、估計及假設，此將影響收入、費用、資產與負債報導金額及或有負債之揭露。然而，這些重大假設與估計之不確定性可能導致資產或負債之帳面金額須於未來期間進行重大調整之結果。

估計及假設

於報導期間結束日對有關未來所作之估計及假設不確定性之主要來源資訊，具有導致資產及負債帳面金額於下一財務年度重大調整之重大風險。茲說明如下：

(1)不動產、廠房及設備與使用權資產之減損評估

資產減損評估過程中，本公司須依賴主觀判斷並依據資產使用模式及產業特性，決定特定資產群組之獨立現金流量、資產耐用年數及未來可能產生之收益與費損，任何由於經濟狀況之變遷或公司策略所帶來之估計改變均可能在未來造成重大減損或迴轉已認列之減損損失。

(2)投資性不動產之公允價值

投資性不動產之公允價值係採用評價模型決定，此等評價模型中使用之假設及判斷，若有變動時將影響投資性不動產之公允價值。

六、重要會計項目之說明

1.現金及約當現金

	112.12.31	111.12.31
庫存現金	\$8,474	\$3,975
週轉金	3,339	3,319
銀行存款	230,339	198,088
合計	\$242,152	\$205,382

本公司民國一一二及一一一年十二月三十一日分別有18,664仟元及22,042仟元因作為發售禮券之信託而用途受限制，業已依其性質轉列於其他流動資產及其他非流動資產下，請參閱附註八。

六福開發股份有限公司個體財務報表附註(續)
(金額除另予註明外，均以新台幣仟元為單位)

本公司民國一一二及一一一年十二月三十一日之銀行存款中，分別有29,598仟元及36,585仟元，因做為借款擔保及履約保證而用途受限制，業已依其性質轉列於其他流動資產及其他非流動資產項下，請參閱附註八。

2. 透過其他綜合損益按公允價值衡量之金融資產

	112.12.31	111.12.31
透過其他綜合損益按公允價值衡量		
之權益工具投資－非流動：		
未上市櫃公司股票	\$65,116	\$65,116
評價調整	11,943	-
合 計	<u>\$77,059</u>	<u>\$65,116</u>

本公司透過其他綜合損益按公允價值衡量之金融資產未有提供擔保之情形。

3. 應收票據

	112.12.31	111.12.31
應收票據－因營業而發生	\$2,776	\$422
減：備抵損失	-	-
合 計	<u>\$2,776</u>	<u>\$422</u>

本公司之應收票據未有提供擔保之情形。

本公司出售墾丁六福莊之應收票據於民國一〇七年一月三十日發生主要債務人遭退票事宜，將相關之應收票據提列備抵損失269,928仟元，為對本公司債權保全，截至民國一一二年十二月三十一日止，已委任律師對債務人等提出法律訴訟程序，要求債務人等清償債務，並將應收票據款項269,928仟元重分類至非流動資產「催收款項」科目項下。截至民國一一二年十二月三十一日止，應收票據訴訟案件已獲台北地方法院判決，債務人應連帶清償對本公司之債權，本公司業已向台北地方法院聲請本票強制執行程序，並受償365仟元。

本公司採用國際財務報導準則第9號規定評估減損，累計減損相關資訊，請參閱附註六.16，與信用風險相關資訊請參閱附註十二。

六福開發股份有限公司個體財務報表附註(續)
(金額除另予註明外，均以新台幣仟元為單位)

4. 應收帳款

	112.12.31	111.12.31
應收帳款	\$31,631	\$58,105
減：備抵損失	(185)	(185)
合 計	<u>\$31,446</u>	<u>\$57,920</u>

本公司之應收帳款未有提供擔保之情形。

本公司銷售收款以現金、匯款及信用卡為主。本公司之銷售對象大多屬直接銷售型終端銷售客戶(即一般消費大眾)，屬下單後直接刷卡或T/T匯款，對一般企業客戶之授信期間通常為30天至60天。於民國一一二及一一一年十二月三十一日之總帳面金額分別為31,631仟元及58,105仟元，於民國一一二及一一一年一月一日至十二月三十一日備抵損失相關資訊請參閱附註六.16，信用風險相關資訊請參閱附註十二。

5. 存貨

	112.12.31	111.12.31
飼 料	\$596	\$607
食 料 品	10,681	17,530
飲 料 品	2,044	1,587
販 賣 品	28,926	19,346
其 他	810	741
合 計	<u>\$43,057</u>	<u>\$39,811</u>

(1) 本公司民國一一二及一一一年度認列為費用之存貨成本如下：

	112年度	111年度
存貨成本	<u>\$1,423,059</u>	<u>\$1,229,606</u>

(2) 本公司民國一一二及一一一年度，因存貨沖減至淨變現價值，認列存貨跌價及呆滯損失而增加認列營業成本分別為655仟元及0仟元。

(3) 截至民國一一二及一一一年十二月三十一日，本公司之存貨均未有提供擔保之情形。

六福開發股份有限公司個體財務報表附註(續)
(金額除另予註明外，均以新台幣仟元為單位)

6.採用權益法之投資

本公司採用權益法之投資明細如下：

被投資公司名稱	112.12.31		111.12.31	
	金額	持股比例	金額	持股比例
投資子公司：				
六福農藝股份有限公司	\$14,454	100%	\$20,514	100%
六福開發建設股份有限公司	36,526	100%	45,192	100%
六福投資有限公司(薩摩亞)	31,237	100%	30,765	100%
一禮餐飲股份有限公司	11,548	100%	11,537	100%
小計	93,765		108,008	
投資關聯企業：				
國元影業股份有限公司	14,145	40%	15,518	40%
小計	14,145		15,518	
合計	\$107,910		\$123,526	

(1)投資子公司於個體財務報表係以「採用權益法之投資」表達，並作必要之評價調整。

(2)投資關聯企業

對本公司非具重大性之關聯企業資訊如下：

本公司對國元影業股份有限公司之投資對本公司並非重大。本公司投資國元影業股份有限公司於民國一一二及一一一年十二月三十一日之彙總帳面金額分別為14,145仟元及15,518仟元，其彙總性財務資訊依所享有份額合計列示如下：

	112年度	111年度
繼續營業單位本期淨利(損)	\$(1,373)	\$(3,914)
本期其他綜合損益(稅後淨額)	-	-
本期綜合損益總額	\$(1,373)	\$(3,914)

(3)前述採用權益法之投資於民國一一二及一一一年十二月三十一日並無或有負債或資本承諾，亦未有提供擔保之情形。

六福開發股份有限公司個體財務報表附註(續)
(金額除另予註明外，均以新台幣仟元為單位)

7.不動產、廠房及設備

(1)自用之不動產、廠房及設備

	土地	房屋及 建築	營業器具	遊樂設備	其他設備及 未完工程	合計
成本：						
112.01.01	\$2,763,667	\$3,733,037	\$597,349	\$2,128,972	\$1,415,016	\$10,638,041
增添	-	18,040	23,630	9,518	54,294	105,482
處分	-	-	(343)	(580)	(5,462)	(6,385)
重分類	-	28,921	4,788	55,040	(88,749)	-
112.12.31	<u>\$2,763,667</u>	<u>\$3,779,998</u>	<u>\$625,424</u>	<u>\$2,192,950</u>	<u>\$1,375,099</u>	<u>\$10,737,138</u>
111.01.01	\$2,763,667	\$3,710,488	\$687,556	\$2,188,740	\$1,352,042	\$10,702,493
增添	-	10,878	8,907	7,521	150,217	177,523
處分	-	-	(104,533)	(72,581)	(10,185)	(187,299)
重分類	-	11,671	5,419	5,292	(77,058)	(54,676)
111.12.31	<u>\$2,763,667</u>	<u>\$3,733,037</u>	<u>\$597,349</u>	<u>\$2,128,972</u>	<u>\$1,415,016</u>	<u>\$10,638,041</u>
折舊及減損：						
112.01.01	\$-	\$2,120,816	\$443,802	\$2,080,036	\$816,131	\$5,460,785
折舊	-	104,128	43,714	20,220	53,985	222,047
處分	-	-	(337)	(581)	(4,921)	(5,839)
重分類	-	-	-	-	-	-
112.12.31	<u>\$-</u>	<u>\$2,224,944</u>	<u>\$487,179</u>	<u>\$2,099,675</u>	<u>\$865,195</u>	<u>\$5,676,993</u>
111.01.01	\$-	\$2,018,591	\$499,526	\$2,134,061	\$775,506	\$5,427,684
折舊	-	102,225	44,436	15,778	54,127	216,566
處分	-	-	(104,534)	(69,803)	(9,128)	(183,465)
重分類	-	-	4,374	-	(4,374)	-
111.12.31	<u>\$-</u>	<u>\$2,120,816</u>	<u>\$443,802</u>	<u>\$2,080,036</u>	<u>\$816,131</u>	<u>\$5,460,785</u>
淨帳面金額：						
112.12.31	<u>\$2,763,667</u>	<u>\$1,555,054</u>	<u>\$138,245</u>	<u>\$93,275</u>	<u>\$509,904</u>	<u>\$5,060,145</u>
111.12.31	<u>\$2,763,667</u>	<u>\$1,612,221</u>	<u>\$153,547</u>	<u>\$48,936</u>	<u>\$598,885</u>	<u>\$5,177,256</u>

(2)不動產、廠房及設備提供擔保情形，請詳附註八。

六福開發股份有限公司個體財務報表附註(續)
(金額除另予註明外，均以新台幣仟元為單位)

(3)本公司新竹縣關西鎮拱子溝段多筆土地，由於原地主繼承問題及變更地目問題尚未解決，截至民國一一二及一一一年十二月三十一日尚無法辦理所有權過戶登記手續，金額均為75,700仟元，惟已辦妥設定質押權予本公司，列於其他非流動資產項下。

8.投資性不動產

本公司對自有之投資性不動產簽訂商業財產租賃合約，租賃期間介於2至12年，租賃合約包含依據每年市場環境調整租金之條款。

(1)以公允價值衡量之投資性不動產

	土地	房屋及建築	合計
成本：			
112.01.01	\$5,549,887	\$72,113	\$5,622,000
公允價值調整產生之利益(損失)	33,350	(3,952)	29,398
112.12.31	<u>\$5,583,237</u>	<u>\$68,161</u>	<u>\$5,651,398</u>
111.01.01	\$5,518,173	\$67,237	\$5,585,410
公允價值調整產生之利益(損失)	31,714	4,876	36,590
111.12.31	<u>\$5,549,887</u>	<u>\$72,113</u>	<u>\$5,622,000</u>

A. 本公司投資性不動產係依據證券發行人財務報告編製準則規定辦理，截至民國一一二及一一一年十二月三十一日止帳列投資性不動產公允價值如下：

	112.12.31	111.12.31
委外估價	<u>\$5,651,398</u>	<u>\$5,622,000</u>

上述投資性不動產公允價值係委任下列專業估價機構之估價師估價而來，該等估價師依「不動產估價技術規則」進行公允價值之估價，其估價日期分別為民國一一二及一一一年十二月三十一日。

估價師事務所名稱	112.12.31	111.12.31
歐亞不動產估價師聯合事務所	謝宗廷、周士淵	-
中華不動產估價師聯合事務所	-	謝典璟、邱襄陵

六福開發股份有限公司個體財務報表附註(續)
(金額除另予註明外，均以新台幣仟元為單位)

本公司帳列投資性不動產公允價值之決定，係委由上述專業估價機構依本公司資產現有狀態及市場證據之支持而進行價值之估算，採用之估價方法有收益法之折現現金流量分析法及土地開發分析法等，公允價值之評價係採收益法為主，惟未開發之土地無法以收益法評價者，則採用土地開發分析法。

若資產狀態主要係持有供出租商業辦公大樓賺取租金收益，於估算時將參考目前已簽租約內容，及取具鄰近地區相似物件之市場租金行情等，採用收益法之直接資本化法或折現現金流量法為評估。另若預計持有未來增值(例如，可能透過開發)之資產，則以土地開發分析法評估其公允價值。另，專業估價機構蒐集與估價標的物性質相似之成交案例，並考量該標的之開發時程、流通性及未來處分風險溢酬以決定其收益資本化率及折現率。

本公司位於台北市中山區長春段三小段 286、286-1、286-3 地號之土地，因該土地新建建物尚未建構完工，屬於尚未開發之土地，故其整體之公允價值係採土地開發分析法評價。當估計銷售總金額增加、利潤率增加或資本利息綜合利率降低時，公允價值將會增加，其重要假設如下：

	112.12.31	111.12.31
估計銷售總金額	<u>\$10,742,733</u>	<u>\$9,357,067</u>
利潤率	25%	20%
資本利息綜合利率	8.56%	6.44%

除上述未開發之土地外，餘投資性不動產公允價值係採收益法評價，當預估未來淨現金流入增加或折現率降低時，公允價值將會增加，其重要假設如下：

預估未來淨現金流入資訊如下：

	112.12.31	111.12.31
預估未來現金流入	\$1,590,368	\$1,738,022
預估未來現金流出	<u>(60,374)</u>	<u>(57,189)</u>
預估未來淨現金流入	<u>\$1,529,994</u>	<u>\$1,680,833</u>

市場相似比較標的評估租金行情：(單位：坪/月/元)

	112.12.31	111.12.31
評估市場租金	\$1,495~\$3,120	1,000~\$2,340

六福開發股份有限公司個體財務報表附註(續)
(金額除另予註明外，均以新台幣仟元為單位)

主要使用之參數：

	112.12.31	111.12.31
收益資本化率	2.07%	1.00%~1.23%
分析期間折現率	2.72%~3.60%	2.47%~3.22%

	112年度	111年度
投資性不動產之租金收入	\$20,495	\$19,623
減：當期產生租金收入之投資性不動產所發生之直接營運費用	-	-
當期末產生租金收入之投資性不動產所發生之直接營運費用	-	-
合 計	<u>\$20,495</u>	<u>\$19,623</u>

B. 本公司投資性不動產提供擔保情形，請參閱附註八。

(2)以成本衡量之投資性不動產

	營造工程
成本：	
112.01.01	\$165,622
本期增加	306,886
自不動產、廠房及設備轉入	-
112.12.31	<u>\$472,508</u>
111.01.01	\$-
本期增加	110,946
自不動產、廠房及設備轉入	54,676
111.12.31	<u>\$165,622</u>

本公司以成本衡量之投資性不動產係因在建造中未達可供利用狀態，故無法可靠決定公允價值。以成本衡量之投資性不動產於公允價值能可靠決定或建造完成時(孰早者)，改按公允價值衡量。

六福開發股份有限公司個體財務報表附註(續)
(金額除另予註明外，均以新台幣仟元為單位)

9.其他非流動資產

	112.12.31	111.12.31
存出保證金	\$97,256	\$100,458
預付設備款	31,874	29,195
受限制之銀行存款	29,598	29,573
受限制之土地	75,700	75,700
其他	4,961	1,116
合計	<u>\$239,389</u>	<u>\$236,042</u>

其他非流動資產提供擔保情形，請參閱附註八。

10.短期借款

(1)短期借款明細如下：

	112.12.31	111.12.31
無擔保銀行借款	\$-	\$43,500
擔保銀行借款	53,500	370,000
合計	<u>\$53,500</u>	<u>\$413,500</u>
利率區間	<u>2.75%~2.97%</u>	<u>2.20%~2.78%</u>

(2)本公司短期借款於民國一一二年度新增金額為334,000仟元，償還金額為694,000仟元；民國一一一年度新增金額為185,000仟元，償還金額為153,500仟元。

(3)本公司截至民國一一二及一一一年十二月三十一日止，尚未使用之短期借款額度分別為50,000仟元及150,000仟元。

(4)有關資產提供作為借款擔保品之情形，請參閱附註八。

六福開發股份有限公司個體財務報表附註(續)
(金額除另予註明外，均以新台幣仟元為單位)

11.長期借款

(1)民國一一二及一一一年十二月三十一日長期借款明細如下：

	112.12.31	111.12.31
無擔保銀行借款	\$197,920	\$36,000
擔保銀行借款	4,806,401	4,359,150
合 計	5,004,321	4,395,150
減：一年內到期之長期借款	(234,506)	(377,540)
一年以上到期之長期借款	\$4,769,815	\$4,017,610
利率區間	2.35%~3.07%	2.10%~2.775%

(2)本公司長期借款於民國一一二年度新增金額為 2,191,100 仟元，利率 2.35%~3.07%，到期日為民國一一四年十二月、民國一一五年八月，償還金額為 1,581,929 仟元；民國一一一年度新增金額為 639,775 仟元，利率 2.10%~2.775%，到期日為民國一一三年五月及六月、民國一一五年八月、民國一一六年一月至六月，償還金額為 490,625 仟元。

(3)有關資產提供作為借款擔保品之情形，請參閱附註八。

12.其他非流動負債

	112.12.31	111.12.31
存入保證金	\$5,764	\$4,984
員工福利負債準備	6,029	4,964
除役負債準備	11,078	11,078
其他非流動負債	67	115
合 計	\$22,938	\$21,141

13. 退職後福利計畫

確定提撥計畫

本公司依「勞工退休金條例」訂定之員工退休辦法係屬確定提撥計畫。依該條例規定，本公司每月負擔之勞工退休金提撥率，不得低於員工每月薪資百分之六。本公司業已依照該條例訂定之員工退休辦法，每月依員工薪資百分之六提撥至勞工保險局之個人退休金帳戶。

本公司民國一一二及一一一年度認列確定提撥計畫之費用金額分別為25,948仟元及23,365仟元。

確定福利計畫

本公司依「勞動基準法」訂定之員工退休金辦法係屬確定福利計畫，員工退休金之支付係根據服務年資之基數及核准其退休時一個月平均工資計算。十五年以內(含)的服務年資滿一年給與兩個基數，超過十五年之服務年資每滿一年給與一個基數，惟基數累積最高以45個基數為限。本公司依勞動基準法規定按月就薪資總額2%提撥退休金基金，以勞工退休準備金監督委員會名義專戶儲存於臺灣銀行之專戶。另，本公司於每年年度終了前，估算前述勞工退休準備金專戶餘額，若該餘額不足給付次一年度內預估符合退休條件之勞工依前述計算之退休金數額者，將於次年度三月底前一次提撥其差額。

由勞動部依據勞工退休基金收支保管及運用辦法進行資產配置，基金之投資以自行經營及委託經營方式，兼採主動與被動式管理之中長期投資策略進行投資。考量市場、信用、流動性等風險，勞動部設定基金風險限額與控管計畫，使在不過度承擔風險下有足夠彈性達成目標報酬。該基金之運用，其每年決算分配之最低收益，不得低於依當地銀行二年定期存款計算之收益，若有不足，則經主管機關核准後由國庫補足。因本公司無權參與該基金之運作及管理，故無法依國際會計準則第19號第142段規定揭露計畫資產公允價值之分類。截至民國一一二年十二月三十一日，本公司之確定福利計畫預期於下一年度提撥17,644仟元。

截至民國一一二及一一一年十二月三十一日，本公司之確定福利計畫預期均於民國一九九九年到期。

六福開發股份有限公司個體財務報表附註(續)
(金額除另予註明外，均以新台幣仟元為單位)

下表彙整確定福利計畫認列至損益之成本：

	112年度	111年度
當期服務成本	\$1,091	\$1,361
淨確定福利負債(資產)之淨利息	586	364
合 計	\$1,677	\$1,725

確定福利義務現值及計畫資產公允價值之調節如下：

	112.12.31	111.12.31	111.01.01
確定福利義務現值	\$77,784	\$77,670	\$87,321
計畫資產之公允價值	(41,125)	(28,078)	(32,570)
其他非流動負債－淨確定福利負債(資產)之帳列數	\$36,659	\$49,592	\$54,751

淨確定福利負債(資產)之調節：

	確定福利 義務現值	計畫資產 公允價值	淨確定福利 負債(資產)
111.01.01	\$87,321	\$(32,570)	\$54,751
當期服務成本	1,361	-	1,361
利息費用(收入)	611	(247)	364
前期服務成本及清償損益	-	-	-
小計	1,972	(247)	1,725
確定福利負債/資產再衡量數：			
人口統計假設變動產生之精算損益	-	-	-
財務假設變動產生之精算損益	(2,779)	-	(2,779)
經驗調整	4,222	-	4,222
確定福利資產再衡量數	-	(2,967)	(2,967)
小計	1,443	(2,967)	(1,524)
支付之福利	(13,066)	13,066	-
雇主提撥數	-	(5,360)	(5,360)
匯率變動之影響	-	-	-
111.12.31	77,670	(28,078)	49,592
當期服務成本	1,091	-	1,091
利息費用(收入)	971	(385)	586
前期服務成本及清償損益	-	-	-
小計	2,062	(385)	1,677

六福開發股份有限公司個體財務報表附註(續)
(金額除另予註明外，均以新台幣仟元為單位)

	確定福利 義務現值	計畫資產 公允價值	淨確定福利 負債(資產)
確定福利負債/資產再衡量數：			
人口統計假設變動產生之精算損益	-	-	-
財務假設變動產生之精算損益	-	-	-
經驗調整	3,321	-	3,321
確定福利資產再衡量數	-	(287)	(287)
小計	3,321	(287)	3,034
支付之福利	(5,269)	5,269	-
雇主提撥數	-	(17,644)	(17,644)
匯率變動之影響	-	-	-
112.12.31	\$77,784	\$(41,125)	\$36,659

下列主要假設係用以決定本公司之確定福利計畫：

	112年度	111年度
折現率	1.25%	1.25%
預期薪資增加率	2.00%	2.00%

每一重大精算假設之敏感度分析：

	112年度		111年度	
	確定福利 義務增加	確定福利 義務減少	確定福利 義務增加	確定福利 義務減少
折現率增加0.25%	\$-	\$(16)	\$-	\$(20)
折現率減少0.25%	16	-	20	-
預期薪資增加1.00%	67	-	83	-
預期薪資減少1.00%	-	(62)	-	(75)

進行前述敏感度分析時係假設其他假設不變之情況下，單一精算假設(例如：折現率或預期薪資)發生合理可能之變動時，對確定福利義務可能產生之影響進行分析。由於部分精算假設相互有關，實務上甚少僅有單一精算假設發生變動，故此分析有其限制。

本期敏感度分析所使用之方法與假設與前期並無不同。

14. 權益

(1) 普通股

截至民國一一二及一一一年十二月三十一日止，本公司額定股本均為3,800,000仟元，已發行股本均為1,913,128仟元，每股票面金額10元，均為191,313仟股。每股享有一表決權及收取股利之權利。

(2) 資本公積

	112.12.31	111.12.31
發行溢價	\$31,236	\$31,236

依法令規定，資本公積除填補公司虧損外，不得使用，公司無虧損時，超過票面金額發行股票所得之溢額及受領贈與之所得產生之資本公積，每年得以實收資本之一定比率為限撥充資本，前述資本公積亦得按股東原有股份之比例以現金分配。

(3) 盈餘分派及股利政策

A. 盈餘分配

依本公司章程規定，本公司年度總決算如有盈餘，應先繳納稅款、彌補累積虧損，次提10%為法定盈餘公積，但法定盈餘公積已達本公司實收資本額時不在此限；另視公司營運需要及法令規定提撥或迴轉特別盈餘公積，如尚有盈餘，併同期初未分配盈餘，由董事會擬具盈餘分配案，提請股東會決議分派之。

B. 股利政策

本公司股利政策，係配合目前及未來之發展計畫、考量投資環境、資金需求及國內外競爭狀況，並兼顧股東利益等因素，每年就可供分配盈餘提撥股東股利部分，其中現金股利不得低於股利總額百分之十，惟此項盈餘分派之種類及比率，得視當年度實際獲利及資金狀況經股東會決議調整之。

C. 法定盈餘公積

依公司法規定，法定盈餘公積應提撥至其總額已達實收資本總額為止。法定盈餘公積得彌補虧損。公司無虧損時，得以法定盈餘公積超過實收資本額百分之二十五之部分按股東原有股份之比例發放新股或現金。

六福開發股份有限公司個體財務報表附註(續)
(金額除另予註明外，均以新台幣仟元為單位)

D. 特別盈餘公積

本公司於分派可分配盈餘時，依法令規定就首次採用國際財務報導準則時已提列特別盈餘公積之餘額與其他權益減項淨額之差額補提列特別盈餘公積。嗣後其他權益減項淨額有迴轉時，得就其他權益減項淨額迴轉部分，迴轉特別盈餘公積分派盈餘。

本公司依金管會於民國一一〇年三月三十一日發布之金管證發字第 1090150022 號函令規定，就首次採用國際財務報導準則時，帳列未實現重估增值及累積換算調整數(利益)於轉換日因選擇採用國際財務報導準則第 1 號「首次採用國際財務報導準則」豁免項目而轉入保留盈餘部分，提列特別盈餘公積。嗣後本公司因使用、處分或重分類相關資產時，得就原提列特別盈餘公積之比例予以迴轉分派盈餘。

本公司截至民國一一二及一一一年一月一日止，首次採用之特別盈餘公積金額均為 1,323,921 仟元。本公司於民國一一二及一一一年一月一日至十二月三十一日並未有因使用、處分或重分類相關資產，因而迴轉特別盈餘公積之情形。截至民國一一二及一一一年十二月三十一日止，首次採用之特別盈餘公積金額均為 1,323,921 仟元。

E. 本公司於民國一一三年三月十一日及民國一一二年五月三十一日之董事會及股東常會，分別擬議及決議民國一一二及一一一年度係為虧損，故不擬分派盈餘。有關員工酬勞及董事酬勞估列基礎及認列金額之相關資訊請詳附註六.18。

15. 營業收入

(1) 收入細分

	112年度	111年度
客戶合約之收入		
客房收入	\$752,526	\$479,400
餐飲收入	587,309	462,309
遊樂園收入	581,736	524,482
其他	288,505	201,035
合 計	<u>\$2,210,076</u>	<u>\$1,667,226</u>
收入認列時點：		
於某一時點	<u>\$2,210,076</u>	<u>\$1,667,226</u>

六福開發股份有限公司個體財務報表附註(續)
(金額除另予註明外，均以新台幣仟元為單位)

(2)合約餘額

應收票據及帳款之揭露請詳附註六.3及六.4。

(3)分攤至尚未履行之履約義務之交易價格

截至民國一一二及一一一年十二月三十一日止，由於本公司之合約皆短於一年，無須提供尚未履行之履約義務相關資訊。

(4)自取得或履行客戶合約之成本中所認列之資產

無。

16.預期信用減損損失(利益)

	112年度	111年度
營業費用－		
預期信用減損損失(回升利益)		
應收票據	\$-	\$-
應收帳款	-	2,965
合 計	\$-	\$2,965

與信用風險相關資訊請詳附註十二。

六福開發股份有限公司個體財務報表附註(續)
(金額除另予註明外，均以新台幣仟元為單位)

本公司針對應收款項(包含應收票據及應收帳款)採用簡化法估計預期信用損失，亦即使用存續期間預期信用損失金額衡量備抵損失，於民國一一二及一一一年十二月三十一日評估備抵損失金額之相關說明如下：

(1)應收款項係按代表客戶依據合約條款支付所有到期金額能力之共同信用風險特性區分群組，並以前瞻性考量按特定期間歷史及現實資訊所建立之損失率，相關資訊如下：

112.12.31

低度風險	未逾期 (註)	逾期天數				合 計
		30天內	31-60天	61-90天	91天以上	
總帳面金額	\$27,544	\$3,327	\$697	\$2,620	\$34	\$34,222
損失率	-%	-%	-%	-%	-%	
存續期間預期信用 損失	-	-	-	-	-	-
小 計	27,544	3,327	697	2,620	34	34,222
已發生財務困難者	未逾期 (註)	逾期天數				
		30天內	31-60天	61-90天	91天以上	合 計
總帳面金額	\$-	\$-	\$-	\$-	\$185	\$185
損失率	-%	-%	-%	-%	100%	
存續期間預期信用 損失	-	-	-	-	(185)	(185)
小 計	-	-	-	-	-	-
帳面金額						<u>\$34,222</u>

111.12.31

低度風險	未逾期 (註)	逾期天數				合 計
		30天內	31-60天	61-90天	91天以上	
總帳面金額	\$16,676	\$440	\$1,381	\$39,845	\$-	\$58,342
損失率	-%	-%	-%	-%	-%	
存續期間預期信用 損失	-	-	-	-	-	-
小 計	16,676	440	1,381	39,845	-	58,342

六福開發股份有限公司個體財務報表附註(續)
(金額除另予註明外，均以新台幣仟元為單位)

已發生財務困難者	未逾期 (註)	逾期天數				合 計
		30天內	31-60天	61-90天	91天以上	
總帳面金額	\$-	\$-	\$-	\$-	\$185	\$185
損失率	-%	-%	-%	-%	100%	
存續期間預期信用 損失	-	-	-	-	(185)	(185)
小 計	-	-	-	-	-	-
帳面金額						<u>\$58,342</u>

註：本公司前列之應收票據皆屬未逾期。

(2)本公司民國一一二及一一一年一月一日至十二月三十一日之應收票據及應收帳款之備抵損失變動資訊如下：

	應收票據	應收帳款	合計
112.01.01餘額	\$-	\$185	\$185
本期增加(迴轉)金額	-	-	-
因無法收回而沖銷	-	-	-
112.12.31餘額	<u>\$-</u>	<u>\$185</u>	<u>\$185</u>
111.01.01餘額	\$-	\$185	\$185
本期增加(迴轉)金額	-	2,965	2,965
因無法收回而沖銷	-	(2,965)	(2,965)
111.12.31餘額	<u>\$-</u>	<u>\$185</u>	<u>\$185</u>

17.租賃

(1)本公司為承租人

本公司承租房屋及建築作為經營觀光旅館。各個合約之租賃期間介於8年至16年間，其中部分合約包含在租賃期間屆滿時得延長與原合約相同期間之選擇權。

六福開發股份有限公司個體財務報表附註(續)
(金額除另予註明外，均以新台幣仟元為單位)

租賃對本公司財務狀況、財務績效及現金流量之影響說明如下：

A. 資產負債表認列之金額

(a) 使用權資產

使用權資產之帳面金額

	112.12.31	111.12.31
房屋及建築	\$3,493,980	\$3,791,181
運輸設備	-	5,055
合 計	<u>\$3,493,980</u>	<u>\$3,792,236</u>

(b) 租賃負債

	112.12.31	111.12.31
房屋及建築	\$3,654,810	\$3,920,878
運輸設備	-	5,060
合 計	<u>\$3,654,810</u>	<u>\$3,925,938</u>
流 動	\$271,872	\$267,762
非 流 動	3,382,938	3,658,176
合 計	<u>\$3,654,810</u>	<u>\$3,925,938</u>

本公司民國一一二及一一一年一月一日至十二月三十一日租賃負債之利息費用請參閱附註六.19(4)財務成本；租賃負債之到期分析請參閱附註十二.5流動性風險管理。

B. 綜合損益表認列之金額

使用權資產之折舊

	112年度	111年度
房屋及建築	\$293,201	\$289,334
運輸設備	578	144
合 計	<u>\$293,779</u>	<u>\$289,478</u>

六福開發股份有限公司個體財務報表附註(續)
(金額除另予註明外，均以新台幣仟元為單位)

C. 承租人與租賃活動相關之收益及費損

	112年度	111年度
短期租賃之費用	\$(1,209)	\$(2,519)
低價值資產租賃之費用(不包括短期租賃之低價值資產租賃之費用)	(4,637)	(3,951)
不計入租賃負債衡量中之變動租賃給付費用	(18)	(77)
新型冠狀病毒肺炎相關租金減讓	-	27,592

本公司於民國一一二及一一一年一月一日至十二月三十一日對符合新型冠狀病毒肺炎大流行之直接結果而發生之相關租金減讓分別為0仟元及27,592仟元，係認列於其他收入，以反映已適用相關實務權宜作法所產生之租賃給付變動。

D. 承租人與租賃活動相關之現金流出

本公司於民國一一二及一一一年一月一日至十二月三十一日租賃之現金流出總額分別為354,599仟元及323,375仟元。

18. 員工福利、折舊及攤銷費用功能別彙總表如下：

性質別 \ 功能別	112年度			111年度		
	屬於營業成本者	屬於營業費用者	合計	屬於營業成本者	屬於營業費用者	合計
員工福利費用						
薪資費用	\$368,177	\$190,179	\$558,356	\$300,246	\$165,913	\$466,159
勞健保費用	39,159	18,532	57,691	34,596	17,515	52,111
退休金費用	18,697	8,928	27,625	16,497	8,593	25,090
董事酬金	-	2,040	2,040	-	2,040	2,040
其他員工福利費用	21,235	5,708	26,943	15,014	4,402	19,416
折舊費用	395,700	120,185	515,885	388,191	117,741	505,932
折耗費用	207	-	207	367	-	367
攤銷費用	19	3,550	3,569	846	4,971	5,817

六福開發股份有限公司個體財務報表附註(續)
(金額除另予註明外，均以新台幣仟元為單位)

註1：本公司民國一一二及一一一年度之員工平均人數分別為1,140人及1,044人，其中未兼任員工之董事人數分別為5人及6人。

註2：股票已在證券交易所上市或於證券櫃檯買賣中心上櫃買賣之公司，應增加揭露以下資訊：

- (1)本年度及前一年度平均員工福利費用分別為 591 仟元及 542 仟元。
- (2)本年度及前一年度平均員工薪資費用分別為 492 仟元及 449 仟元。
- (3)平均員工薪資費用調整變動情形為 9.58%。
- (4)本公司已依規定設置審計委員會替代監察人，故未認列監察人酬勞。
- (5)本公司薪資報酬政策：本公司員工(包含經理人)的薪酬包含按月發給之薪資、各類業務激勵獎金及專案獎金、年度經營績效結算所發給之年終、依據員工個人績效考核結果，考量個人的能力、對公司的貢獻度、績效表現配合經營績效發給績效獎金。各類業務激勵獎金、專案獎金、年終、績效獎金及視為獎勵、回饋同仁其貢獻，並激勵同仁能夠持續努力；關於福利設計，則以符合法令的規定為前提，並兼顧員工的需要，來設計員工可共享的福利措施。將員工利益與股東利益相互連結，以創造公司、股東與員工的三贏局面。

本公司董事及經理人報酬，依本公司「董事及經理人薪資酬勞管理辦法」之規定。獨立董事採按月領取定額報酬而不領取董事酬勞，若出席董事會，則提供車馬費；非獨立董事採按月領取定額報酬，依當年度獲利狀況之比率分派董事酬勞，董事酬勞由薪資報酬委員會提出建議後，送董事會決議，若出席董事會，則提供車馬費。

本公司經理人為總經理、副總經理、總監等 19 級以上主管及財務主管、會計主管。依經理人所負經營管理之權責，同時考量吸引並留用專業管理人才之因素，給予該職務相對合理之薪酬。依當年度獲利狀況之比率，分派員工酬勞，員工酬勞由薪資報酬委員會提出建議後，送董事會決議。

本公司章程規定，年度如有獲利，應提撥3%為員工酬勞及不高於3%為董事酬勞。但尚有累積虧損時，應預先保留彌補數額。前項員工酬勞由董事會決議以股票或現金發放，其發放對象包括受聘或受僱於本公司從事工作，並經正式任用且享有勞工保險待遇之從業人員為限。有關股東常會通過之員工酬勞及董事酬勞相關資訊，請至臺灣證券交易所之「公開資訊觀測站」查詢。

本公司民國一一二及一一一年一月一日至十二月三十一日皆為稅後虧損，故無估列員工酬勞及董事酬勞。

六福開發股份有限公司個體財務報表附註(續)
(金額除另予註明外，均以新台幣仟元為單位)

19.營業外收入及支出

(1)利息收入

	112年度	111年度
銀行存款利息	\$1,223	\$305

(2)其他收入

	112年度	111年度
補助款收入	\$3,097	\$19,308
租金減讓收入	-	27,592
租金收入	6,610	5,799
其他收入—其他	17,957	12,572
合 計	\$27,664	\$65,271

(3)其他利益及損失

	112年度	111年度
處分不動產、廠房及設備 利益(損失)	\$(157)	\$(3,039)
租賃修改利益	23	-
淨外幣兌換利益(損失)	224	223
公允價值調整利益(損失)—投資 性不動產	7,133	1,462
賠償損失	(5,268)	-
其他損失	(3,276)	(4,598)
合 計	\$(1,321)	\$(5,952)

(4)財務成本

	112年度	111年度
銀行借款之利息	\$121,672	\$92,043
租賃負債之利息	82,107	79,685
減：列入符合資本化要件 資產成本之金額	(6,540)	(1,514)
合 計	\$197,239	\$170,214

六福開發股份有限公司個體財務報表附註(續)
(金額除另予註明外，均以新台幣仟元為單位)

利息資本化相關資訊如下：

	112年度	111年度
利息資本化金額	\$6,540	\$1,514
利息資本化年平均利率	2.14%~2.27%	1.96%

20.其他綜合損益組成部分

民國一一二年度其他綜合損益組成部分如下：

	當期重分類		小計	所得稅	
	當期產生	調整		利益(費用)	稅後金額
不重分類至損益之項目：					
確定福利計畫之再衡量數	\$ (3,034)	\$-	\$ (3,034)	\$-	\$ (3,034)
透過其他綜合損益按公允價 值衡量之權益工具投資未 實現評價損益	11,943	-	11,943	-	11,943
後續可能重分類至損益之項目：					
國外營運機構財務報表換算 之兌換差額	21	-	21	-	21
合 計	\$8,930	\$-	\$8,930	\$-	\$8,930

民國一一一年度其他綜合損益組成部分如下：

	當期重分類		小計	所得稅	
	當期產生	調整		利益(費用)	稅後金額
不重分類至損益之項目：					
確定福利計畫之再衡量數	\$1,524	\$-	\$1,524	\$-	\$1,524
後續可能重分類至損益之項目：					
國外營運機構財務報表換算 之兌換差額	3,024	-	3,024	-	3,024
合 計	\$4,548	\$-	\$4,548	\$-	\$4,548

六福開發股份有限公司個體財務報表附註(續)
(金額除另予註明外，均以新台幣仟元為單位)

21. 所得稅

(1) 民國一一二及一一一年度所得稅費用(利益)主要組成如下：

認列於損益之所得稅

	112年度	111年度
當期所得稅費用(利益)：		
當期應付所得稅	\$-	\$-
遞延所得稅費用(利益)：		
與暫時性差異之原始產生及其迴轉有關之遞延所得稅費用(利益)	-	-
所得稅費用(利益)	<u>\$-</u>	<u>\$-</u>

(2) 所得稅費用與會計利潤乘以所適用所得稅率之金額調節如下：

	112年度	111年度
本期稅前淨利(損)	<u>\$(97,744)</u>	<u>\$(316,972)</u>
按相關國家所得所適用之國內稅率計算之稅額	\$(19,549)	\$(63,394)
免稅收益之所得稅影響數	(8,158)	(7,142)
報稅上不可減除費用之所得稅影響數	9,158	4,395
遞延所得稅資產/負債之所得稅影響數	(30,648)	59,616
以前年度之遞延所得稅於本年度之調整	49,197	6,525
認列於損益之所得稅費用(利益)合計	<u>\$-</u>	<u>\$-</u>

六福開發股份有限公司個體財務報表附註(續)
(金額除另予註明外，均以新台幣仟元為單位)

(3)與下列項目有關之遞延所得稅資產(負債)餘額：

民國一一二年度

	期初餘額	認列於 損益	認列於 其他	期末餘額
暫時性差異				
虧損扣抵	\$12,360	\$(585)	\$-	\$11,775
投資性不動產	(12,360)	585	-	(11,775)
重估增值	(872,369)	-	-	(872,369)
土地增值稅	(408,302)	-	(22,265)	(430,567)
遞延所得稅(費用)/利益		\$-	\$(22,265)	
遞延所得稅資產/(負債)淨額	<u>\$ (1,280,671)</u>			<u>\$ (1,302,936)</u>

表達於資產負債表之資訊如下：

遞延所得稅資產	<u>\$12,360</u>	<u>\$11,775</u>
遞延所得稅負債	<u>\$(1,293,031)</u>	<u>\$(1,314,711)</u>

民國一一一年度

	期初餘額	認列於 損益	認列於 其他	期末餘額
暫時性差異				
虧損扣抵	\$11,356	\$1,004	\$-	\$12,360
投資性不動產	(11,356)	(1,004)	-	(12,360)
重估增值	(872,369)	-	-	(872,369)
土地增值稅	(373,174)	-	(35,128)	(408,302)
遞延所得稅(費用)/利益		\$-	\$(35,128)	
遞延所得稅資產/(負債)淨額	<u>\$ (1,245,543)</u>			<u>\$ (1,280,671)</u>

表達於資產負債表之資訊如下：

遞延所得稅資產	<u>\$11,356</u>	<u>\$12,360</u>
遞延所得稅負債	<u>\$(1,256,899)</u>	<u>\$(1,293,031)</u>

六福開發股份有限公司個體財務報表附註(續)
(金額除另予註明外，均以新台幣仟元為單位)

(4)未認列之遞延所得稅資產

截至民國一一二及一一一年十二月三十一日止，未使用課稅損失及可減除暫時性差異，因預期未來無足夠之課稅所得以供使用，未認列之遞延所得稅資產金額合計分別為887,994仟元及918,642仟元。

(5)截至民國一一二年十二月三十一日止，本公司尚未使用之可扣抵虧損金額及期限如下：

發生年度	虧損金額	尚未使用餘額		最後可抵減年度
		112.12.31	111.12.31	
102年	\$226,367	\$-	\$226,367	112年
103年	67,676	67,676	67,676	113年
105年	319,220	319,220	319,220	115年
106年	370,713	370,713	370,713	116年
107年	758,774	758,774	758,774	117年
108年	665,359	665,359	665,359	118年
109年	441,587	441,587	441,587	119年
110年	576,068	576,068	576,068	120年
111年	319,721	319,721	319,721	121年
112年	89,389	89,389	-	122年
合計	\$3,834,874	\$3,608,507	\$3,745,485	

(6)所得稅申報核定情形

截至民國一一二年十二月三十一日止，本公司之營利事業所得稅結算申報核定至民國一一〇年度。

22.每股盈餘

基本每股盈餘金額之計算，係以當年度歸屬於母公司普通股持有人之淨利除以當年度流通在外之普通股加權平均股數。

稀釋每股盈餘金額之計算，係以當年度歸屬於母公司普通股持有人之淨利(經調整具稀釋作用之影響數後)除以當年度流通在外之普通股加權平均股數加上所有具稀釋作用之潛在普通股轉換為普通股時將發行之加權平均普通股股數。

六福開發股份有限公司個體財務報表附註(續)
(金額除另予註明外，均以新台幣仟元為單位)

	112年度	111年度
(1)基本每股盈餘		
歸屬於母公司普通股持有人之 淨利(損)(仟元)	\$(97,744)	\$(316,972)
基本每股盈餘之普通股加權平 均股數(仟股)	191,313	191,313
基本每股盈餘(虧損)(元)	\$(0.51)	\$(1.66)

於報導期間後至財務報表通過發布前，並無任何重大改變期末流通在外普通股或潛在普通股股數之其他交易。

七、關係人交易

1.於財務報導期間內與本公司有交易之關係人如下：

關係人名稱及關係

關係人名稱	與本公司之關係
六福開發建設股份有限公司	本公司之子公司
六福農藝股份有限公司	本公司之子公司
一禮餐飲股份有限公司	本公司之子公司
一漵營造股份有限公司	本公司之孫公司
六福國際餐旅管理顧問股份有限公司	本公司之孫公司
國元影業股份有限公司	本公司採權益法之被投資公司
百年國際科技有限公司	本公司為該公司之法人董事
四面佛管理顧問有限公司	本公司董事為該公司之董事長
財團法人莊福文化教育基金會	其他關係人

2.與關係人間之重大交易事項

(1)進貨

	112年度	111年度
六福農藝股份有限公司	\$170	\$52

六福開發股份有限公司個體財務報表附註(續)
(金額除另予註明外，均以新台幣仟元為單位)

本公司民國一一二及一一一年度與關係人之進貨產品價格與其他廠商並無重大差異；對關係人之付款條件約為月結30天，與一般廠商付款條件並無重大差異。

(2)勞務支出

	112年度	111年度
六福農藝股份有限公司	\$2,374	\$1,793

(3)本公司民國一一二及一一一年度委託六福開發建設股份有限公司執行六福客棧大樓危老重建計畫新建工程，投入之工程支出金額分別為14,176仟元及29,118仟元，帳列於投資性不動產項下。

(4)應收票據及應收帳款

	112.12.31	111.12.31
六福開發建設股份有限公司	\$89	\$78
一漂營造股份有限公司	808	231
六福國際餐旅管理顧問股份有限公司	104	104
財團法人莊福文化教育基金會	54	-
合 計	\$1,055	\$413

(5)其他應收款

	112.12.31	111.12.31
六福開發建設股份有限公司	\$13	\$12
一漂營造股份有限公司	17	156
六福農藝股份有限公司	1,066	500
財團法人莊福文化教育基金會	8	5
合 計	\$1,104	\$673

(6)應付帳款

	112.12.31	111.12.31
一漂營造股份有限公司	\$662	\$1,090
六福農藝股份有限公司	-	4
合 計	\$662	\$1,094

六福開發股份有限公司個體財務報表附註(續)
(金額除另予註明外，均以新台幣仟元為單位)

(7)其他應付款－關係人

	112.12.31	111.12.31
六福開發建設股份有限公司	\$20,839	\$5,839
一漵營造股份有限公司	9,470	26,425
六福農藝股份有限公司	2,478	230
六福國際餐旅管理顧問股份有限公司	10,945	-
一禮餐飲股份有限公司	6,514	6,514
財團法人莊福文化教育基金會	219	30
百年國際科技有限公司	432	290
合 計	<u>\$50,897</u>	<u>\$39,328</u>

(8)本公司與關係人之財產交易明細如下：

資產種類	關係人	交易金額	價格決定之參考依據
<u>112 年度</u>			
工程發包	一漵營造股份有限公司	<u>\$70,526</u>	依工程合約規定
<u>111 年度</u>			
工程發包	一漵營造股份有限公司	\$78,751	依工程合約規定
機器設備	百年國際科技有限公司	293	議價
	合 計	<u>\$79,044</u>	

(9)租金收入

	112年度	111年度
六福開發建設股份有限公司	\$343	\$343
一漵營造股份有限公司	343	343
六福國際餐旅管理顧問股份有限公司	594	594
國元影業股份有限公司	5,440	5,440
四面佛管理顧問有限公司	-	305
合 計	<u>\$6,720</u>	<u>\$7,025</u>

(10)存出保證金

	112.12.31	111.12.31
百年國際科技有限公司	<u>\$295</u>	<u>\$295</u>

六福開發股份有限公司個體財務報表附註(續)
(金額除另予註明外，均以新台幣仟元為單位)

(11)存入保證金

	112.12.31	111.12.31
一漂營造股份有限公司	\$-	\$20
六福國際餐旅管理顧問股份有限公司	80	80
國元影業股份有限公司	1,350	1,350
合 計	\$1,430	\$1,450

(12)其他預收款

	112.12.31	111.12.31
四面佛管理顧問有限公司	\$17,671	\$-

(13)本公司民國一一二及一一一年度向六福國際餐旅管理顧問股份有限公司取得管理顧問服務所產生之支出均為41,694仟元；民國一一二及一一一年度向百年國際科技有限公司取得電視頻道播送及訊號提供之支出均為2,490仟元。

(14)本公司民國一一二及一一一年度由百年國際科技有限公司代付電信費用金額分別為0仟元及2仟元。

(15)本公司主要管理人員之薪酬

	112年度	111年度
短期員工福利	\$8,341	\$7,993
退職後福利	446	450
合 計	\$8,787	\$8,443

八、質押之資產

1.本公司計有下列資產作為擔保品：

項 目	帳面金額		擔保債務內容
	112.12.31	111.12.31	
不動產、廠房及設備	\$4,322,688	\$4,375,655	長、短期借款
投資性不動產	6,123,906	5,787,622	長、短期借款
其他流動及非流動資產	86,230	93,217	長、短期借款及履約保證
合 計	\$10,532,824	\$10,256,494	

六福開發股份有限公司個體財務報表附註(續)
(金額除另予註明外，均以新台幣仟元為單位)

2.民國一一二及一一一年十二月三十一日本公司為對持有六福開發管理處、六福皇宮、六福客棧、六福村、六福萬怡及集團相關單位之商品(服務)禮券之持有人履行應盡義務，故信託財產予金融機構之金額分別為18,664仟元及22,042仟元，帳列其他非流動資產項下。

九、重大或有負債及未認列之合約承諾

1.本公司六福萬怡於民國一〇一年四月五日與潤泰旭展股份有限公司(以下稱潤泰旭展)簽訂「南港車站大樓旅館經營租賃契約書」，由潤泰旭展投資興建，於興建完成後，再由本公司六福萬怡以每年333,927仟元(不含每三年調漲部分)之租金向潤泰旭展租賃旅館，租期為二十年。截至民國一一二年十二月三十一日止，本公司六福萬怡已依約支付潤泰旭展56,632仟元之履約保證金，並提供定期存款27,556仟元質押予華南銀行委由其開立銀行保證書，共84,188仟元，帳列其他非流動資產項下。

2.其他

截至民國一一二年十二月三十一日止，本公司尚未完成之重大不動產、廠房及設備合約明細如下：

<u>合約性質</u>	<u>合約金額(未稅)</u>	<u>已付金額</u>	<u>未付金額</u>
商業大樓新建工程	\$1,832,381	\$362,987	\$1,469,394

十、重大之災害損失

無此事項。

十一、重大之期後事項

無此事項。

六福開發股份有限公司個體財務報表附註(續)
(金額除另予註明外，均以新台幣仟元為單位)

十二、其他

1. 金融工具之種類

金融資產

	112.12.31	111.12.31
按攤銷後成本衡量之金融資產：		
現金及約當現金	\$230,339	\$198,088
應收票據	2,776	422
應收帳款	31,446	57,920
其他應收款	6,268	7,588
存出保證金	97,256	100,458
合 計	<u>\$368,085</u>	<u>\$364,476</u>

金融負債

	112.12.31	111.12.31
攤銷後成本衡量之金融負債：		
短期借款	\$53,500	\$413,500
應付款項	144,719	125,841
長期借款(含一年內到期者)	5,004,321	4,395,150
租賃負債	3,654,810	3,925,938
合 計	<u>\$8,857,350</u>	<u>\$8,860,429</u>

2. 財務風險管理目的與政策

本公司財務風險管理目標主要為管理營運活動相關之市場風險、信用風險及流動性風險，本公司依公司之政策及風險偏好，進行前述風險之辨認、衡量及管理。

本公司對於前述財務風險管理已依相關規範建立適當之政策、程序及內部控制，重要財務活動須經董事會及審計委員會依相關規範及內部控制制度進行覆核。於財務管理活動執行期間，本公司須確實遵循所訂定之財務風險管理之相關規定。

3. 市場風險

本公司之市場風險係金融工具因市場價格變動，導致其公允價值或現金流量波動之風險，市場風險主要包括匯率風險、利率風險及其他價格風險(例如權益工具)。

實務上極少發生單一風險變數單獨變動之情況，且各風險變數之變動通常具關聯性，惟以下各風險之敏感度分析並未考慮相關風險變數之交互影響。

利率風險

利率風險係因市場利率之變動而導致金融工具之公允價值或未來現金流量波動之風險，本公司之利率風險主要係來自於浮動利率債務工具投資、固定利率借款及浮動利率借款。

有關利率風險之敏感度分析主要針對財務報導期間結束日之利率暴險項目，包括浮動利率投資及浮動利率借款，並假設持有一個會計年度，當利率上升/下降1%，對本公司於民國一一二及一一一年度之損益將分別減少/增加43,885仟元及41,435仟元。

4.信用風險管理

信用風險係指交易對手無法履行合約所載之義務，並導致財務損失之風險。本公司之信用風險係因營業活動(主要為應收帳款及票據)及財務活動(主要為銀行存款及各種金融工具)所致。

本公司各單位係依循信用風險之政策、程序及控制以管理信用風險。所有交易對手之信用風險評估係綜合考量該交易對手之財務狀況、信評機構之評等、以往之歷史交易經驗、目前經濟環境以及本公司內部評等標準等因素。由於本公司有廣大客戶群，並未顯著集中與單一客戶進行交易，故應收款項並無顯著集中之虞。而為降低信用風險，本公司亦定期評估客戶財務狀況，惟通常不要求客戶提供擔保品。

本公司之財務部依照公司政策管理銀行存款及其他金融工具之信用風險。由於本公司之交易對象係由內部之控管程序決定，屬信用良好之銀行及具有投資等級之金融機構、公司組織及政府機關，故無重大之信用風險。

本公司採用國際財務報導準則第9號規定評估預期信用損失，除應收款項以外，其餘非屬透過損益按公允價值衡量之債務工具投資，其原始購入係以信用風險低者為前提，於每一資產負債表日評估自原始認列後信用風險是否顯著增加，以決定衡量備抵損失之方法及其損失率。

另本公司於評估無法合理預期將收回金融資產時(例如發行人或債務人之重大財務困難，或已破產)，則予以沖銷。

六福開發股份有限公司個體財務報表附註(續)
(金額除另予註明外，均以新台幣仟元為單位)

5. 流動性風險管理

本公司藉由現金及約當現金及銀行借款等合約以維持財務彈性。下表係彙總本公司金融負債之合約所載付款之到期情形，依據最早可能被要求還款之日期並以其未折現現金流量編製，所列金額亦包括約定之利息。以浮動利率支付之利息現金流量，其未折現之利息金額係依據報導期間結束日殖利率曲線推導而得。

非衍生金融負債

<u>112.12.31</u>	<u>短於一年</u>	<u>一至二年</u>	<u>二至五年</u>	<u>五年以上</u>	<u>合計</u>
借款	\$408,869	\$599,517	\$4,550,864	\$4,108	\$5,563,358
應付款項	144,719	-	-	-	144,719
租賃負債(註)	348,135	348,135	1,044,405	2,407,935	4,148,610
<u>111.12.31</u>					
借款	\$886,057	\$342,621	\$3,657,831	\$239,765	\$5,126,274
應付款項	125,841	-	-	-	125,841
租賃負債(註)	349,935	349,935	1,046,056	2,756,070	4,501,996

註：下表提供有關租賃負債到期分析之進一步資訊：

	<u>到期期間</u>					<u>合計</u>
	<u>短於一年</u>	<u>一至五年</u>	<u>六至十年</u>	<u>十至十五年</u>	<u>十五年以上</u>	
112.12.31	\$348,135	\$1,392,540	\$1,740,676	\$667,259	\$-	\$4,148,610
111.12.31	349,935	1,395,991	1,740,676	1,015,394	-	4,501,996

6. 來自籌資活動之負債之調節

民國一一二年度之負債之調節資訊：

	<u>來自籌資活動</u>			
	<u>短期借款</u>	<u>長期借款</u>	<u>租賃負債</u>	<u>之負債總額</u>
112.01.01	\$413,500	\$4,395,150	\$3,925,938	\$8,734,588
現金流量	(360,000)	609,171	(266,628)	(17,457)
非現金之變動	-	-	(4,500)	(4,500)
112.12.31	\$53,500	\$5,004,321	\$3,654,810	\$8,712,631

六福開發股份有限公司個體財務報表附註(續)
(金額除另予註明外，均以新台幣仟元為單位)

民國一一年度之負債之調節資訊：

	短期借款	長期借款	租賃負債	來自籌資活動 之負債總額
111.01.01	\$382,000	\$4,246,000	\$4,130,626	\$8,758,626
現金流量	31,500	149,150	(237,143)	(56,493)
非現金之變動	-	-	32,455	32,455
111.12.31	\$413,500	\$4,395,150	\$3,925,938	\$8,734,588

7.金融工具之公允價值

(1)公允價值所採用之評價技術及假設

公允價值係指於衡量日，市場參與者間在有秩序之交易中出售資產所能收取或移轉負債所需支付之價格。本公司衡量或揭露金融資產及金融負債公允價值所使用之方法及假設如下：

- A.現金及約當現金、應收款項、應付款項及其他流動負債之帳面金額為公允價值之合理近似值，主要係因此類工具之到期期間短。
- B.於活絡市場交易且具標準條款與條件之金融資產及金融負債，其公允價值係參照市場報價決定(例如，上市櫃股票、受益憑證、債券及期貨等)。
- C.無活絡市場交易之權益工具(例如，上市櫃私募股票、無活絡市場之公開發行公司股票及未公開發行公司股票)採市場法估計公允價值，係以相同或可比公司權益工具之市場交易所產生之價格及其他攸關資訊(例如缺乏流通性折價因素、類似公司股票本益比、類似公司股票股價淨值比等輸入值)推估公允價值。

(2)以攤銷後成本衡量金融工具之公允價值

本公司以攤銷後成本衡量之金融資產及金融負債，其帳面金額係趨近於公允價值。

六福開發股份有限公司個體財務報表附註(續)
(金額除另予註明外，均以新台幣仟元為單位)

8.公允價值層級

(1)公允價值層級定義

以公允價值衡量或揭露之所有資產及負債，係按對整體公允價值衡量具重要性之最低等級輸入值，歸類其所屬公允價值層級。各等級輸入值如下：

第一等級：於衡量日可取得之相同資產或負債於活絡市場之報價(未經調整)。

第二等級：資產或負債直接或間接之可觀察輸入值，但包括於第一等級之報價者除外。

第三等級：資產或負債之不可觀察輸入值。

對以重複性基礎認列於財務報表之資產及負債，於每一報導期間結束日重評估其分類，以決定是否發生公允價值層級之各等級間之移轉。

(2)公允價值衡量之層級資訊

未有非重複性按公允價值衡量之資產，重複性資產及負債之公允價值層級資訊列示如下：

民國一十二年十二月三十一日：

	第一等級	第二等級	第三等級	合計
以公允價值衡量之資產：				
透過其他綜合損益按公允價值衡量				
透過其他綜合損益按公允價值衡量之權益工具	\$-	\$-	\$77,059	\$77,059

民國一十一年十二月三十一日：

	第一等級	第二等級	第三等級	合計
以公允價值衡量之資產：				
透過其他綜合損益按公允價值衡量				
透過其他綜合損益按公允價值衡量之權益工具	\$-	\$-	\$65,116	\$65,116

六福開發股份有限公司個體財務報表附註(續)
(金額除另予註明外，均以新台幣仟元為單位)

重複性公允價值層級第三等級之變動明細

本公司重複性公允價值衡量之資產屬公允價值層級第三等級者，期初至期末餘額之調節列示如下：

	<u>資產</u>
	透過其他綜合損益按公允 價值衡量之金融資產
	<u>小計</u>
112.01.01	\$65,116
112年1月1日至12月31日認列總利益 (損失)：	
認列於其他綜合損益(列報於「透過 其他綜合損益按公允價值衡量之權 益工具投資未實現評價損益」)	11,943
112.12.31	<u>\$77,059</u>
	<u>資產</u>
	透過其他綜合損益按公允 價值衡量之金融資產
	<u>小計</u>
111.01.01	\$65,116
111年1月1日至12月31日取得/發行	-
111.12.31	<u>\$65,116</u>

六福開發股份有限公司個體財務報表附註(續)
(金額除另予註明外，均以新台幣仟元為單位)

公允價值層級第三等級之重大不可觀察輸入值資訊

本公司公允價值層級第三等級之重複性公允價值衡量之資產，用於公允價值衡量之重大不可觀察輸入值如下表所列示：

民國一十二年十二月三十一日：

	評價技術	重大不可觀察輸入值	量化資訊	輸入值與公允價值關係	輸入值與公允價值關係之敏感度分析價值關係
透過其他綜合損益按公允價值衡量之金融資產					
股票	市場法	缺乏流通性折價	10%	缺乏流通性之程度越高，公允價值估計數越低	當缺乏流通性之百分比上升(下降)5%，對本公司權益將減少/增加 2,667 仟元

民國一十一年十二月三十一日：

	評價技術	重大不可觀察輸入值	量化資訊	輸入值與公允價值關係	輸入值與公允價值關係之敏感度分析價值關係
透過其他綜合損益按公允價值衡量之金融資產					
股票	市場法	缺乏流通性折價	10%~20%	缺乏流通性之程度越高，公允價值估計數越低	當缺乏流通性之百分比上升(下降)5%，對本公司權益將減少/增加 2,892 仟元

9. 資本管理

本公司資本管理之最主要目標，係確認維持健全之信用評等及良好之資本比率，以支持企業營運及股東權益之極大化。本公司依經濟情況以管理並調整資本結構，可能藉由調整股利支付、返還資本或發行新股以達成維持及調整資本結構之目的。

十三、附註揭露事項

(一)重大交易事項相關資訊：

- 1.本公司對他人資金融通者：無。
- 2.本公司為他人背書保證者：無。
- 3.期末持有有價證券情形(不包含投資子公司、關聯企業及合資權益部分)：詳附表一。
- 4.本公司本期累積買進或賣出單一有價證券之金額達新台幣三億元或實收資本額百分之二十以上者：無。
- 5.本公司取得不動產之金額達新台幣三億元或實收資本額百分之二十以上者：無。
- 6.本公司處分不動產之金額達新台幣三億元或實收資本額百分之二十以上者：無。
- 7.本公司與關係人進、銷貨交易金額達新台幣一億元或實收資本額百分之二十以上者：無。
- 8.本公司應收關係人款項達新台幣一億元或實收資本額百分之二十以上者：無。
- 9.本公司從事衍生工具交易：無。

(二)轉投資事業相關資訊：

- 1.對被投資公司具有重大影響力或控制能力時，應揭露被投資公司之相關資訊(不包含大陸被投資公司)：詳附表二。
- 2.對被投資公司具有控制能力時，應揭露被投資公司附註十三(一)相關資訊：
 - (1)對他人資金融通者：無。
 - (2)為他人背書保證者：無。
 - (3)期末持有有價證券情形(不包含投資子公司、關聯企業及合資權益部分)：無。

六福開發股份有限公司個體財務報表附註(續)
(金額除另予註明外，均以新台幣仟元為單位)

- (4)本期累積買進或賣出單一有價證券之金額達新台幣三億元或實收資本額百分之二十以上者：無。
- (5)取得不動產之金額達新台幣三億元或實收資本額百分之二十以上者：無。
- (6)處分不動產之金額達新台幣三億元或實收資本額百分之二十以上者：無。
- (7)與關係人進、銷貨交易金額達新台幣一億元或實收資本額百分之二十以上者：無。
- (8)應收關係人款項達新台幣一億元或實收資本額百分之二十以上者：無。
- (9)從事衍生工具交易：無。

六福開發股份有限公司個體財務報表附註(續)
(金額除另予註明外，均以新台幣千元為單位)

(三)大陸投資資訊：

1. 大陸被投資公司名稱、主要營業項目、實收資本額、投資方式、資金匯出入情形、持股比例、投資損益、期末投資帳面價值、已匯回投資損益及赴大陸地區投資限額：

大陸被投資 公司名稱	主要營業 項目	實收資本額	投資方式 (註 1)	本 期 初 自 台 灣 匯 出 累 積 投 資 金 額	本 期 匯 出 或 收 回 投 資 金 額		本 期 末 自 台 灣 匯 出 累 積 投 資 金 額	被 投 資 公 司 本 期 損 益	本 公 司 直 接 或 間 接 投 資 之 持 股 比 例	本 期 認 列 投 資 損 益 (註 2)	期 末 投 資 帳 面 金 額	截 至 本 期 止 已 匯 回 投 資 收 益
					匯 出	收 回						
威海庄福酒店管理 有限公司	飯店管理	\$-	註 1(2)	\$28,841	\$-	\$-	\$28,841	\$- (註 5)	100%	\$- (註 5)	\$- (註 5)	\$-

本 期 末 累 計 自 台 灣 匯 出 赴 大 陸 地 區 投 資 金 額	\$28,841	依 經 濟 部 投 審 會 規 定 赴 大 陸 地 區 投 資 限 額
本 期 初 自 台 灣 匯 出 累 積 投 資 金 額	\$29,430 (USD 1,000 仟元) (註 4)	

註 1：投資方式區分為下列三種，標示種類別即可：

- (1) 直接赴大陸地區從事投資。
- (2) 透過第三地區公司再投資大陸(請註明該第三地區之投資公司)。
- (3) 其他方式。

註 2：投資損益認列基礎，係經台灣母公司會計師查核之財務報表。

註 3：本表相關數字應以新台幣列示。

註 4：依經濟部投審會核准投資金額美金 1,000 仟元，以美金：新台幣=1：29.43 匯率換算為新台幣金額。

六福開發股份有限公司個體財務報表附註(續)
(金額除另予註明外，均以新台幣千元為單位)

註 5：威海庄福酒店管理有限公司於民國一一年六月間清算完結，並於民國一一年八月二十四日完成註銷程序，並於民國一一年六月五日取得經濟部投資審議委員會申報註銷備查通知函。

六福開發股份有限公司個體財務報表附註(續)
(金額除另予註明外，均以新台幣仟元為單位)

- 2.進貨金額及百分比與相關應付款項之期末餘額：無。
- 3.銷貨金額及百分比與相關應收款項之期末餘額：無。
- 4.財產交易金額及其所產生之損益：無。
- 5.票據背書及保證或提供擔保之期末餘額及目的：無。
- 6.資金融通之最高餘額、期末餘額、利率區間及當期利息總額：無。
- 7.其他對當期損益或財務狀況有重大影響之交易事項，如勞務提供或收受等：無。

(四)主要股東資訊：

主要股東名稱	持有股數(股)	持股比例
九融投資有限公司	14,851,222	7.76%
融豐投資有限公司	12,392,695	6.47%
財團法人莊福文化教育基金會	12,079,888	6.31%

十四、部門資訊

本公司已於合併財務報表揭露營運部門資訊。

六福開發股份有限公司
 期末持有有價證券者(不包含投資子公司、關聯企業及合資權益部分)
 民國一〇一二年十二月三十一日

持有之公司	有價證券 種類及名稱	與有價證券 發行人之關係	帳 列 科 目	期			備註
				股數(仟股)	帳面金額	持股比例%	
六福開發股份有限公司	國賓影城股份有限公司	本公司為該公司法人董事	透過其他綜合損益按公允價值衡量之金融資產 加：透過其他綜合損益按公允價值衡量之權益工具投資評價調整	1,642	\$7,737	5.26%	\$15,074
			小計		15,074		
六福開發股份有限公司	麗山林休閒開發股份有限公司	無	透過其他綜合損益按公允價值衡量之金融資產 加：透過其他綜合損益按公允價值衡量之權益工具投資評價調整	9,000	56,915	11.04%	57,150
			小計		235		
					57,150		
六福開發股份有限公司	百年國際科技有限公司	本公司為該公司法人董事	透過其他綜合損益按公允價值衡量之金融資產 加：透過其他綜合損益按公允價值衡量之權益工具投資評價調整	-	464	14.93%	4,835
			小計		4,371		
					4,835		
	合計				\$77,059		\$77,059

單位：新台幣仟元

六福開發股份有限公司

對被投資公司具有重大影響力或控制能力時，應揭露被投資公司之相關資訊(不包含大陸被投資公司)

民國一十二年十二月三十一日

投資公司名稱	被投資公司名稱	所在地區	主要營業項目	原始投資金額		股數(仟股)	期末持有		被投資公司 本期(損)益	本期認列之 投資(損)益	備註
				本期末	去年年底		比率%	帳面金額			
六福開發股份有限公司	六福開發建設股份有限公司	台灣	綜合營造業	\$733,000	\$733,000	73,300	100.00%	\$3,642	\$(8,666)	註1	
六福開發股份有限公司	國元影業股份有限公司	台灣	電影片映演業	17,600	17,600	1,760	40.00%	\$(3,433)	\$(1,373)		
六福開發股份有限公司	一禮餐飲股份有限公司	台灣	食品製造業	10,000	10,000	1,000	100.00%	\$11	\$11		
六福開發股份有限公司	六福投資有限公司	薩摩亞	投資事業	30,264	30,264	-	100.00%	\$451	\$451		
六福開發股份有限公司	六福農藝股份有限公司	台灣	園藝服務業	30,000	30,000	3,000	100.00%	\$(6,060)	\$(6,060)		
六福開發建設股份有限公司	一漂營造股份有限公司	台灣	綜合營造業	65,266	65,266	6,398	100.00%	\$3,967	\$3,967		
六福開發建設股份有限公司	六福國際餐旅管理顧問股份有限公司	台灣	物業管理	17,200	17,200	17,200	100.00%	\$(119)	\$(119)		
六福投資有限公司	六福開發(香港)有限公司	香港	投資事業	30,113	30,113	-	100.00%	\$449	\$449		

註1：係包括採權益法認列之投資利益3,642仟元、上期逆流交易已實現利益64,663仟元及本期逆流交易未實現利益(76,968)仟元。

六福開發股份有限公司



負責人：莊 豐 如

